

ELEKTROMOTOR MS 6 PÓL

Typ MS 90-6, 1,1 kW - 960 otáčok/min



SOLUTIONS FOR INDUSTRY

Základné informácie

Typ	MS 90-6, 1,10 kW
Veľkosť rámu	90
Výkon (kW)	1,10
Póly	6
Montáž	B3 B5 B14 B35
Napätie	230VD/400VY
Rýchlosť (rpm)	960
Hz	50
Použitie	Priemysel

Verzia Elektromotora MS 90-6

Dizajn	Indukčný elektromotor
Séria	IEC 60034
Fáza/Rozsah napätia	3~ / Nízky

Elektrické dáta Elektromotora MS

Napätie vinutia	230VD/400VY 50 Hz
Zaťaženie	S1 (trvalé zaťaženie)
Trieda izolácie	F
Zvýšenie teploty	B

Ochrana elektromotora MS

Tepelná ochrana hlavná	doplňková výbava
Tepelná ochrana sekundárna	doplňková výbava
Vykurovacie teleso	doplňková výbava
Detektor teploty	doplňková výbava
SPM	doplňková výbava
IR kábel	doplňková výbava

Všeobecné dáta elektromotora MS

Smer otáčania	smer hod. ručičiek
Farba	RAL 9005 Gloss 10
Menovka	Multivoltage
Špeciálne balenie	Nie
Špeciálne požiadavky	Nie

Testové hodnoty

Zotrvačnosť rotora (kgm)	0,0068
Úroveň hlučnosti (dB (A))	51
Prúd pri žiadnom zaťažení (A)	2,04
Odpor vinutia (ohm)	4,15
Štartovací čas (sek)	0,03

Mechanické dáta elektromotora MS

Hmotnosť (kg)	20,00
Ochrana pred dažďom	Nie
Trieda ochrany	IP55
Metóda chladenia	IC411/TEFC
Vonkajšie uzemnenie	Áno
Vypúšťací otvor	Áno
Materiál rámu	Hliník
Hriadel'	IEC štandard
Trieda vibrovania	Grade-A

Environmentálne podmienky Elektromotora MS

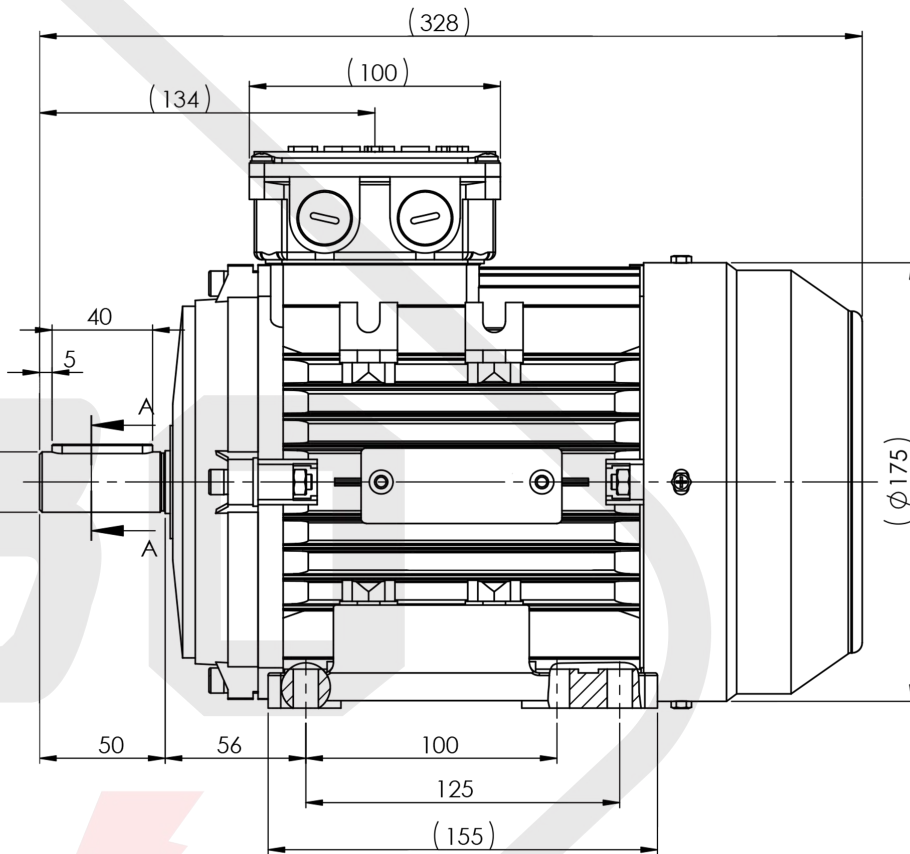
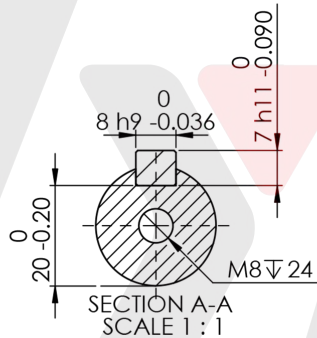
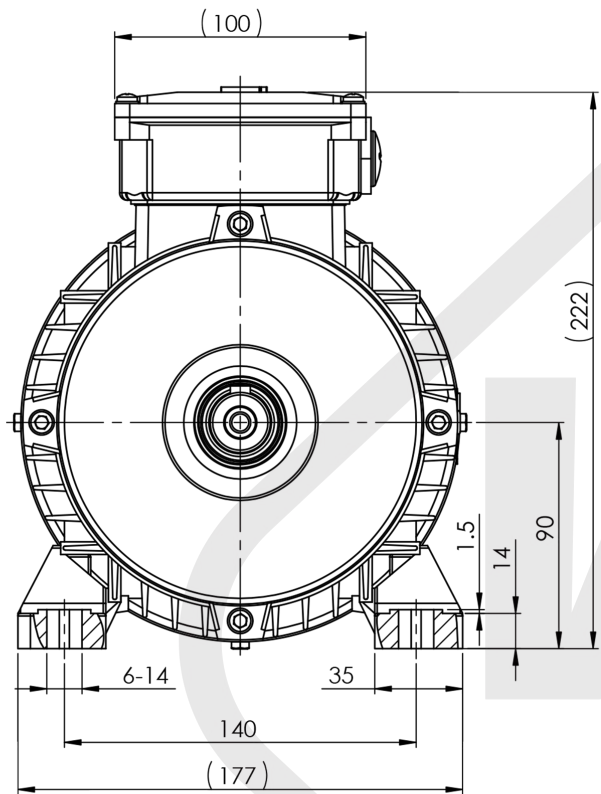
Minimálna okolitá teplota (C)	-50
Maximálna okolitá teplota (C)	40
Nadmorská výška	až do 1000m, na vyžiadanie 4000m

Ložisko elektromotora MS 90-6

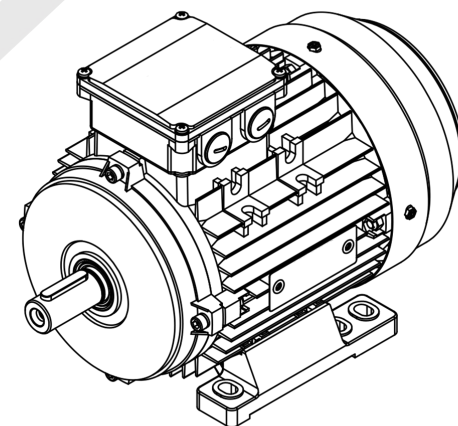
DE ložisko	6205-ZZ/C3
NDE ložisko	6205-ZZ/C3
Pevné ložisko	DE

Svorkovnica

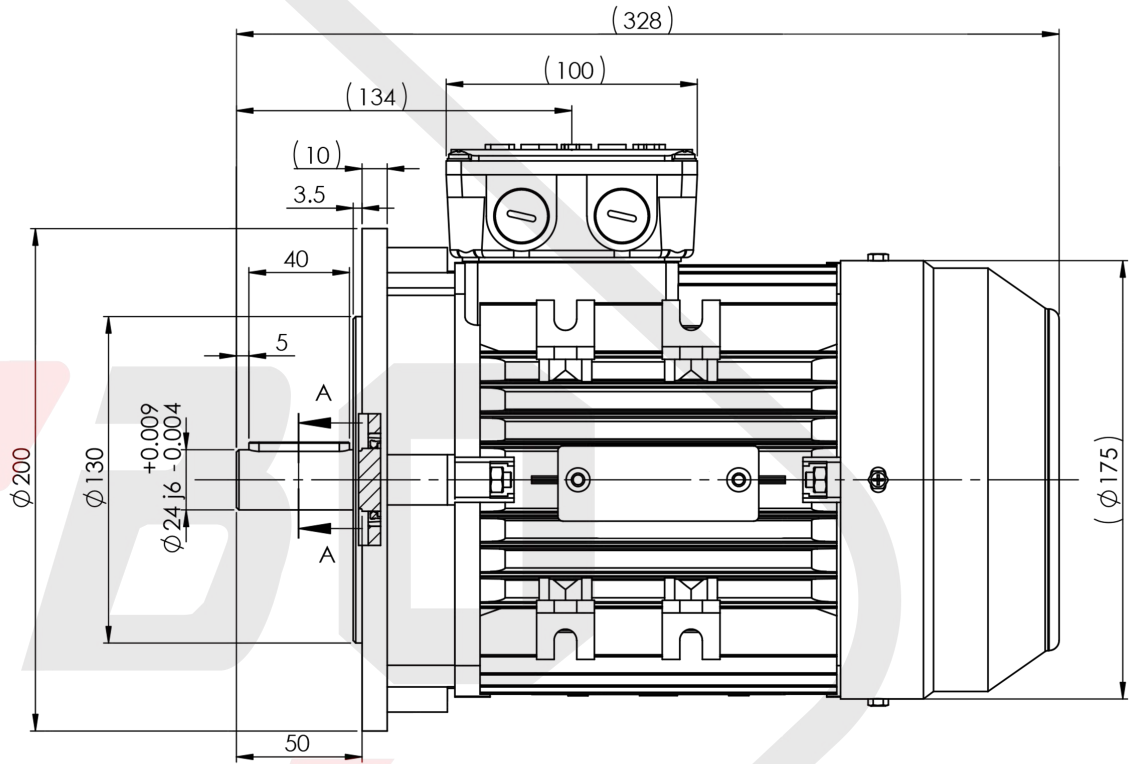
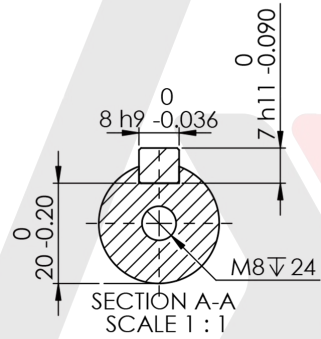
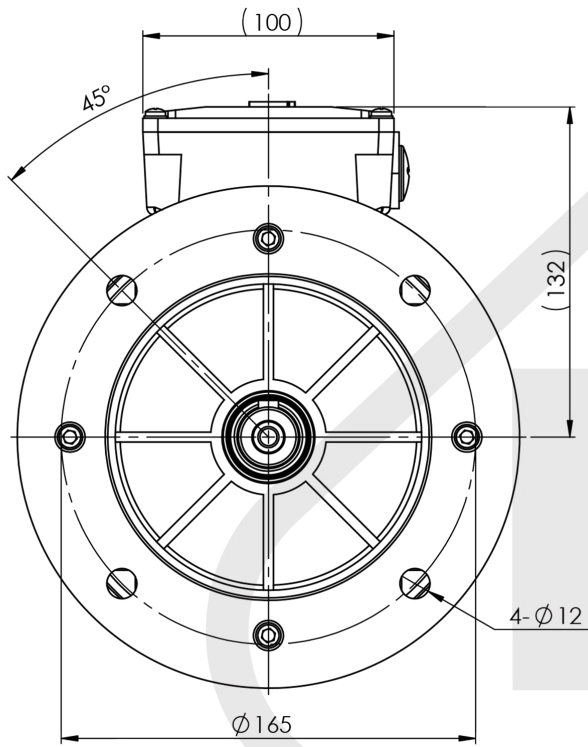
Poloha svorkovnice	Na vrchu
Smer vstupu káblu	vpravo
Vstup káblu hlavný	2xM20x1,5
Príslušenstvo	Plastová priechodka
Typ pripojenia	Nie
Závit svorkovnice	do hviezdy
	6-M4



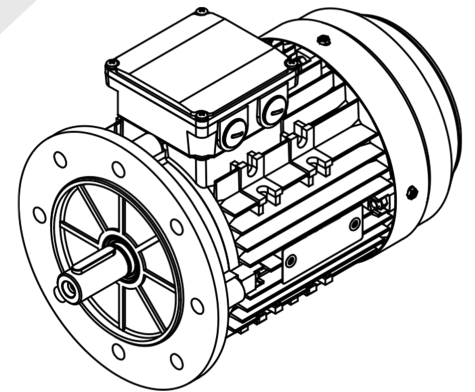
Electric  s.r.o.



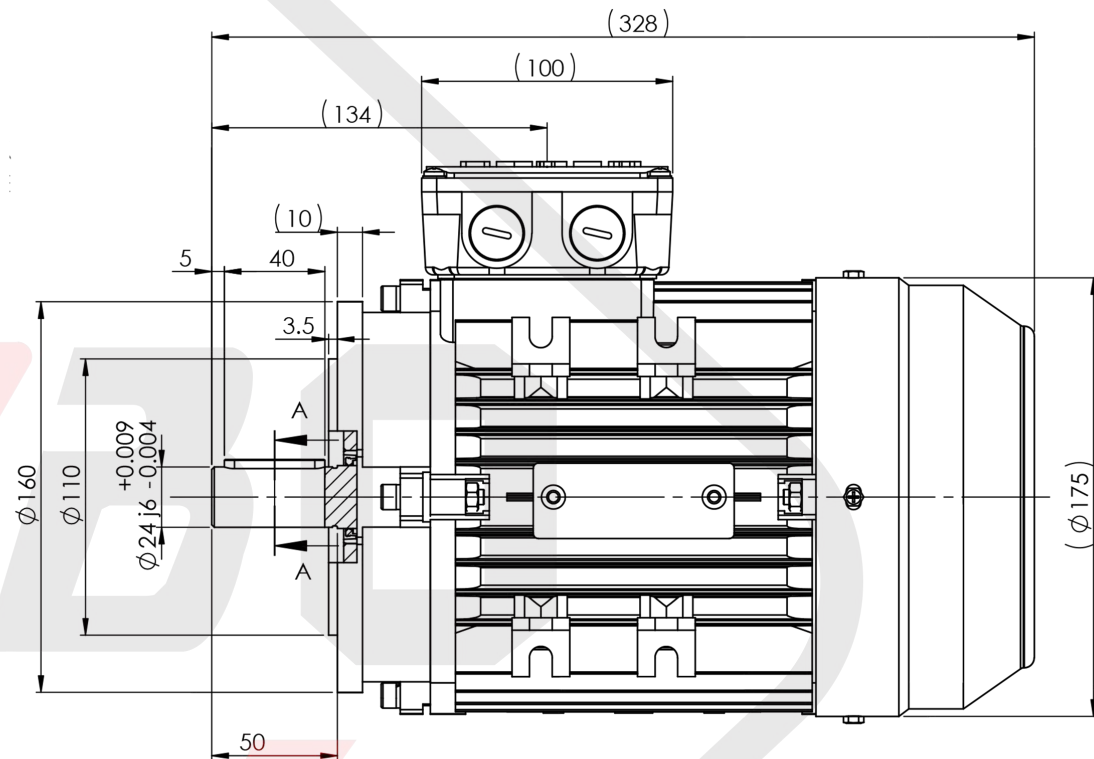
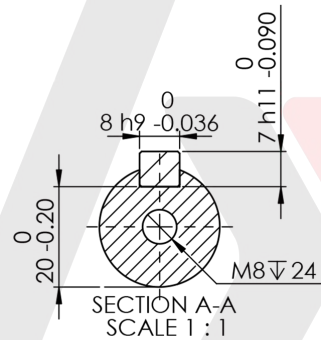
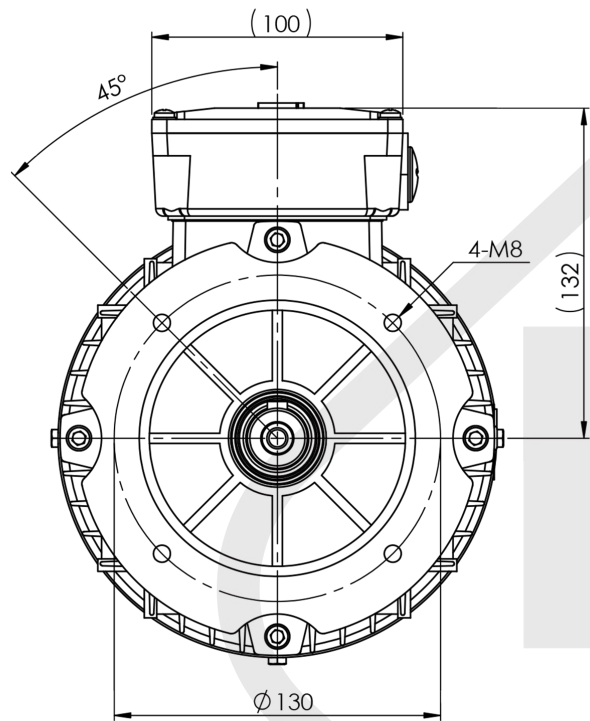
MS 90 B3



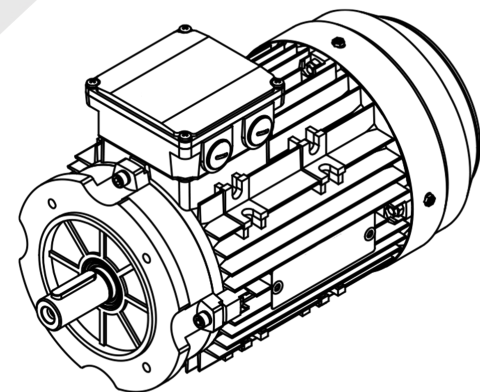
Electric s.r.o.



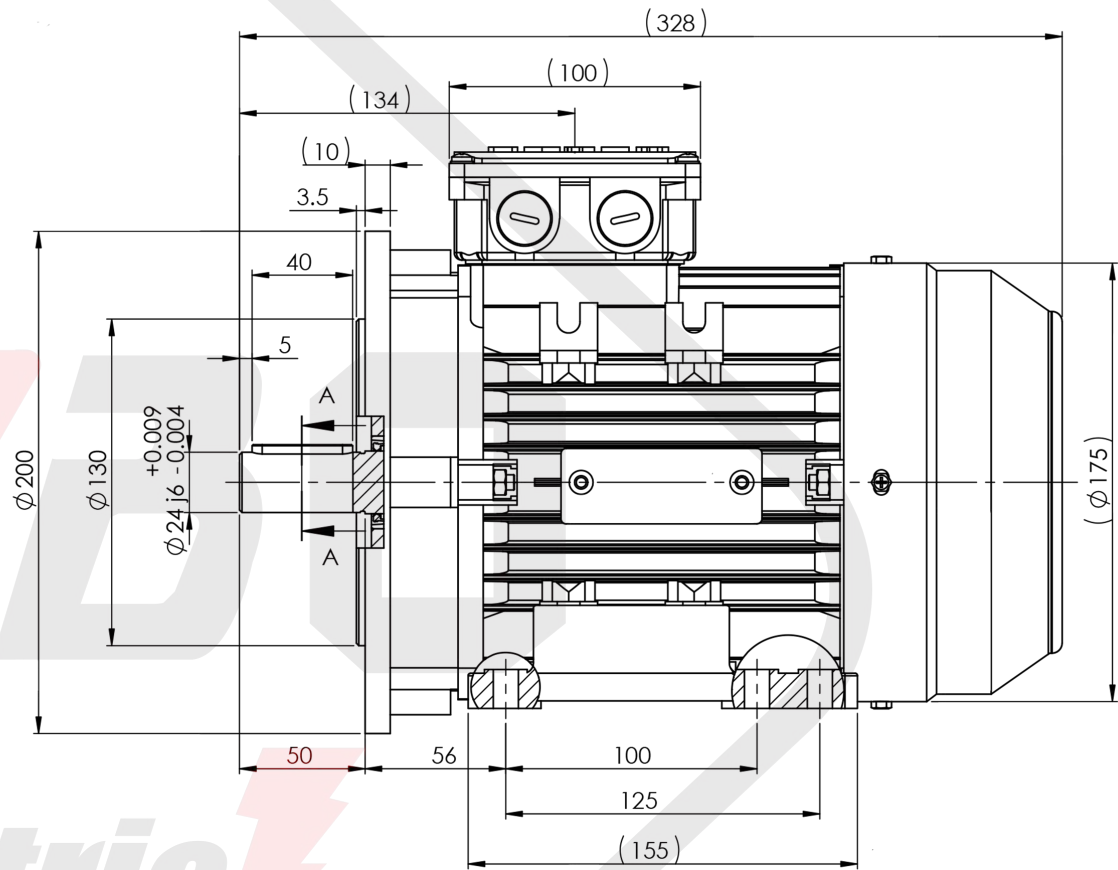
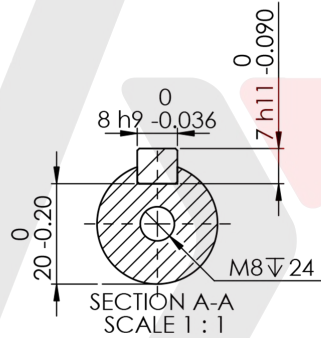
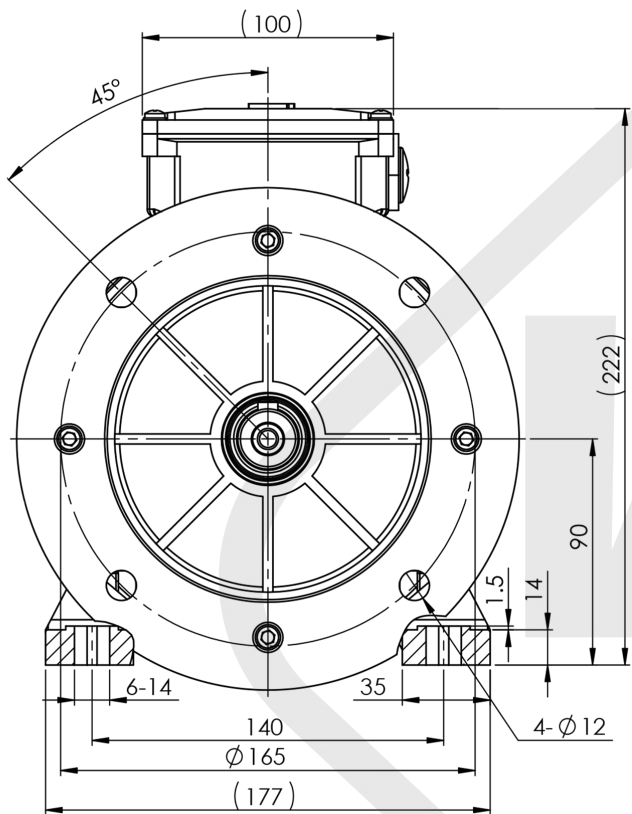
MS 90 B5



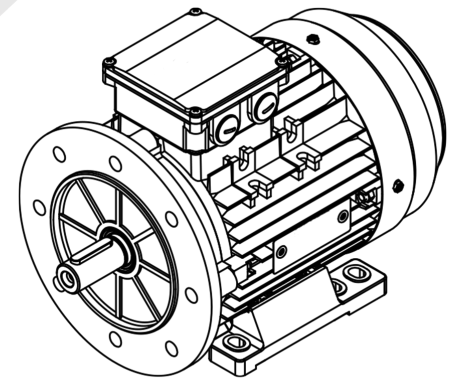
Electric s.r.o.



MS 90 B14



Electric s.r.o.



MS 90 B35