

# ELEKTROMOTOR MS 6 PÓL

Typ MS 112-6, 2,2 kW - 970 otáčok/min



SOLUTIONS FOR INDUSTRY

## Základné informácie

Typ	MS 112-6, 2,20 kW
Veľkosť rámu	112
Výkon (kW)	2,20
Póly	6
Montáž	B3 B5 B14 B35
Napätie	230VD/400VY
Rýchlosť (rpm)	970
Hz	50
Použitie	Priemysel

## Verzia Elektromotora MS 112-6

Dizajn	Indukčný elektromotor
Séria	IEC 60034
Fáza/Rozsah napätia	3~ / Nízky

## Elektrické dáta Elektromotora MS

Napätie vinutia	230VD/400VY 50 Hz
Zaťaženie	S1 (trvalé zaťaženie)
Trieda izolácie	F
Zvýšenie teploty	B

## Ochrana elektromotora MS

Tepelná ochrana hlavná	doplnková výbava
Tepelná ochrana sekundárna	doplnková výbava
Výkurovacie teleso	doplnková výbava
Detektor teploty	doplnková výbava
SPM	doplnková výbava
IR kábel	doplnková výbava

## Všeobecné dáta elektromotora MS

Smer otáčania	smer hod. ručičiek
Farba	RAL 9005 Gloss 10
Menovka	Multivoltage
Špeciálne balenie	Nie
Špeciálne požiadavky	Nie

## Testové hodnoty

Zotrvačnosť rotora (kgm)	0,0093
Úroveň hlučnosti (dB (A))	56
Prúd pri žiadnom zaťažení (A)	2,45
Odpor vinutia (ohm)	1,90
Štartovací čas (sek)	0,04

## Mechanické dáta elektromotora MS

Hmotnosť (kg)	27,00
Ochrana pred dažďom	Nie
Trieda ochrany	IP55
Metóda chladenia	IC411/TEFC
Vonkajšie uzemnenie	Áno
Vypúšťací otvor	Áno
Materiál rámu	Hliník
Hriadel'	IEC štandard
Trieda vibrovania	Grade-A

## Environmentálne podmienky Elektromotora MS

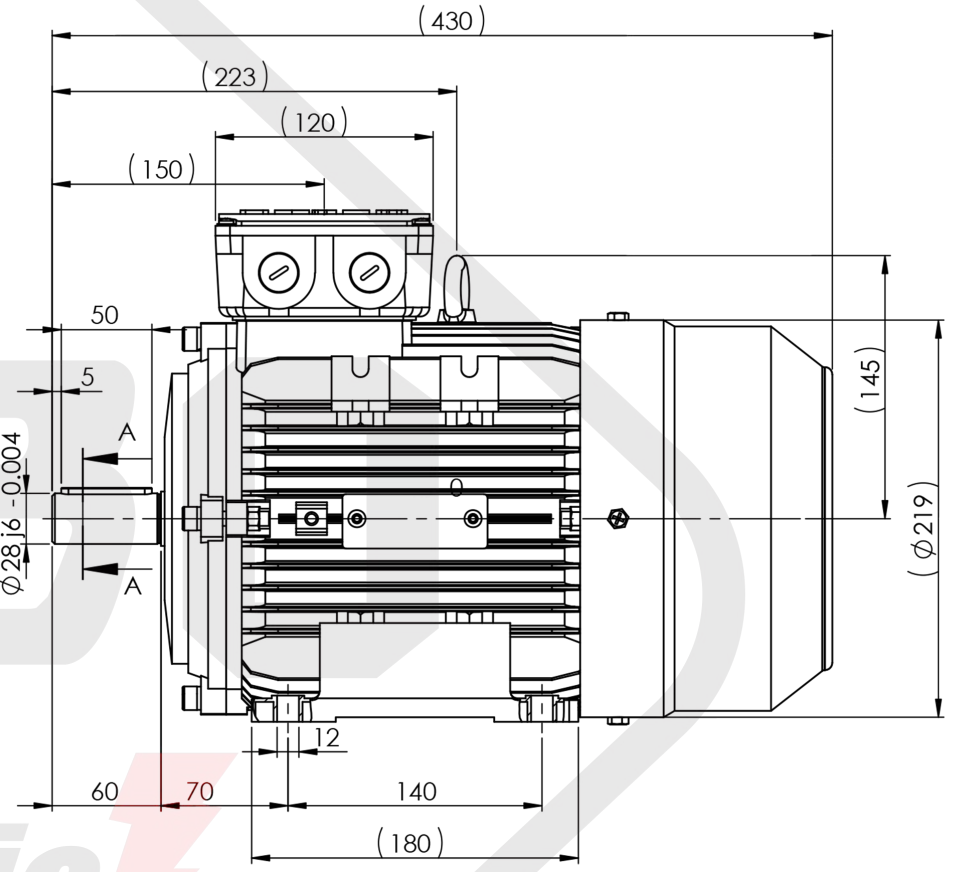
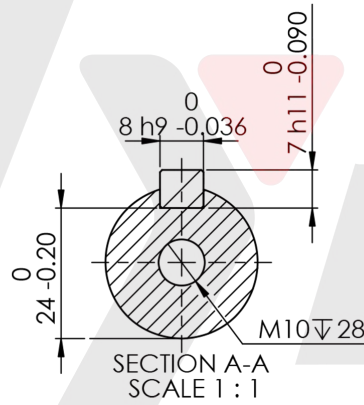
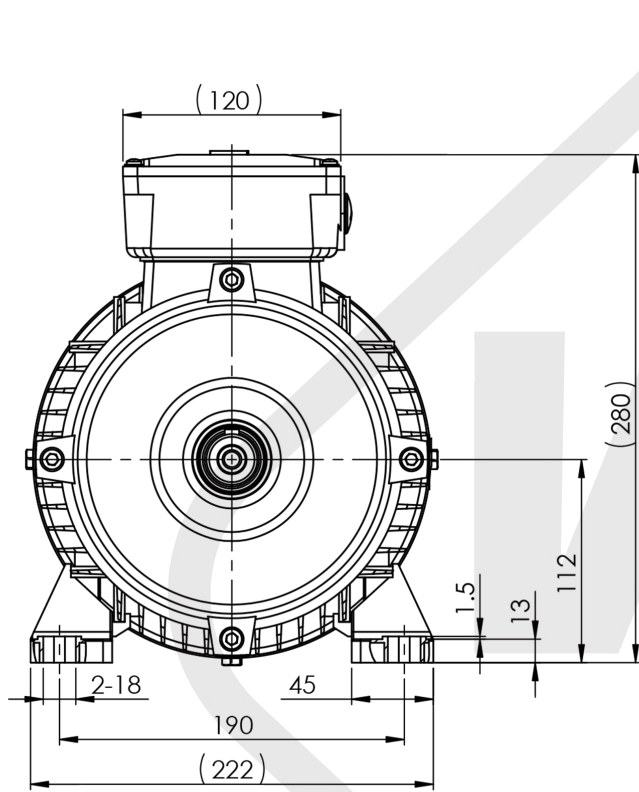
Minimálna okolitá teplota (C)	-50
Maximálna okolitá teplota (C)	40
Nadmorská výška	až do 1000m, na vyžiadanie 4000m

## Ložisko elektromotora MS 112-6

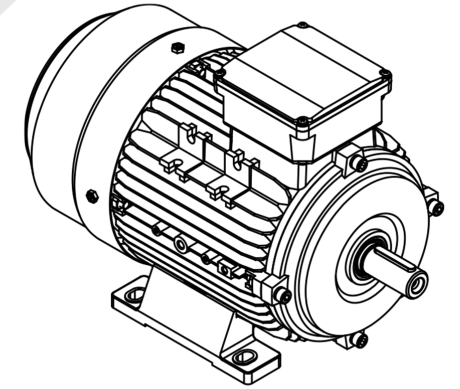
DE ložisko	6206-ZZ/C3
NDE ložisko	6206-ZZ/C3
Pevné ložisko	DE

## Svorkovnica

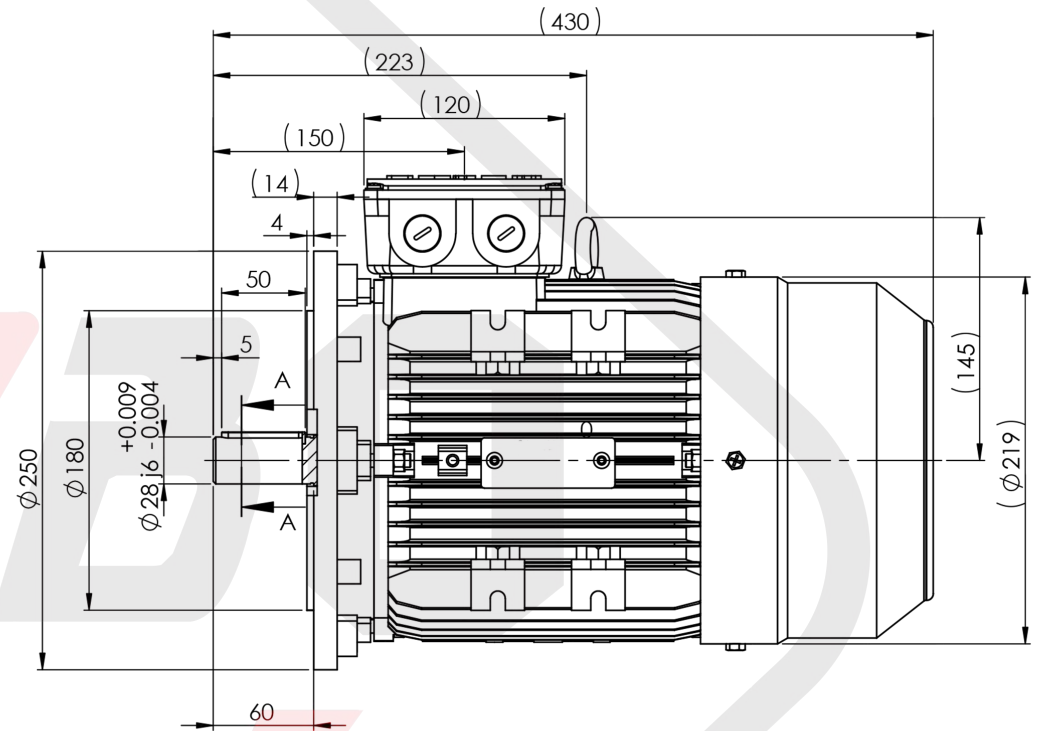
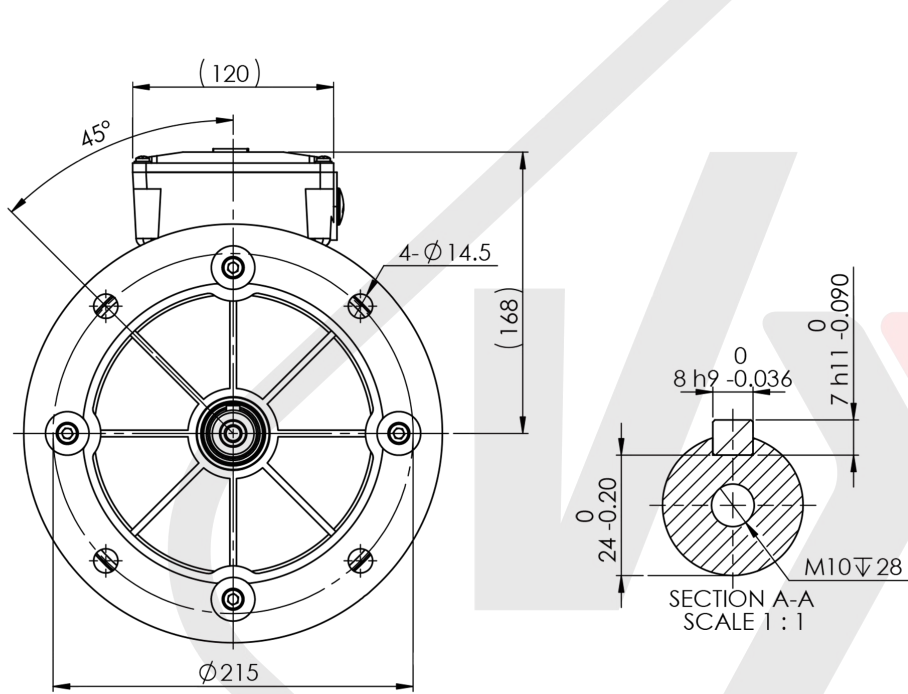
Poloha svorkovnice	Na vrchu
Smer vstupu káblu	vpravo
Vstup káblu hlavný	2xM20x1,5
Príslušenstvo	Plastová priechodka 1xM20x1,5
Typ pripojenia	Plastová priechodka do hviezdy
Závit svorkovnice	6-M4



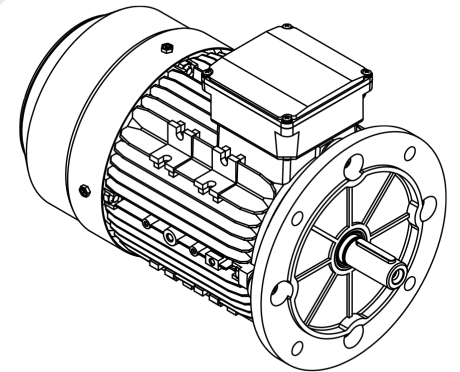
**Electric** s.r.o.



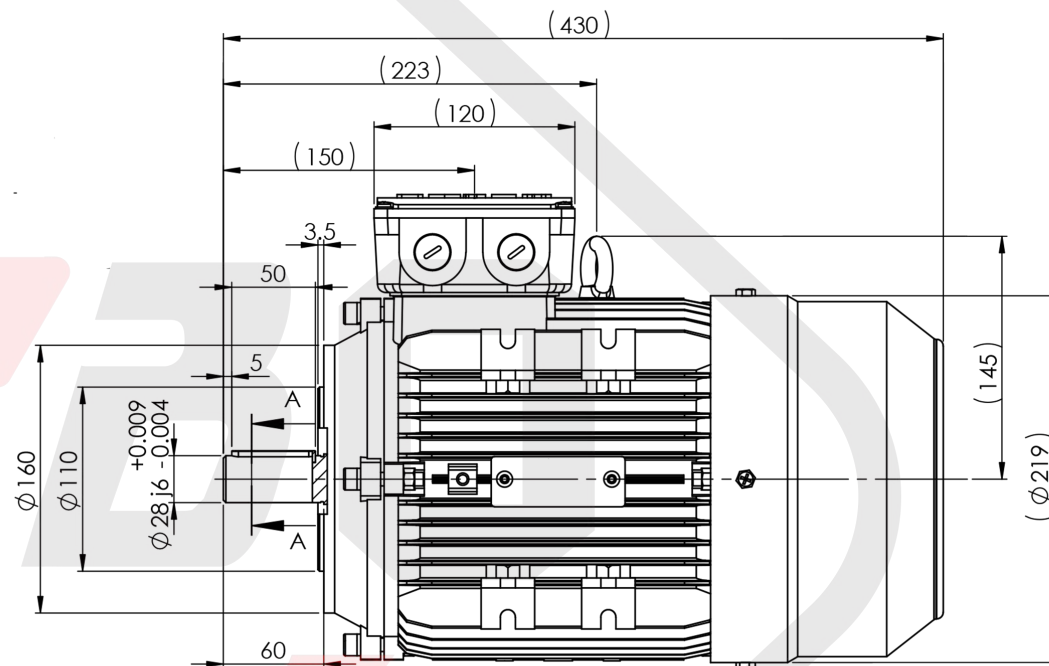
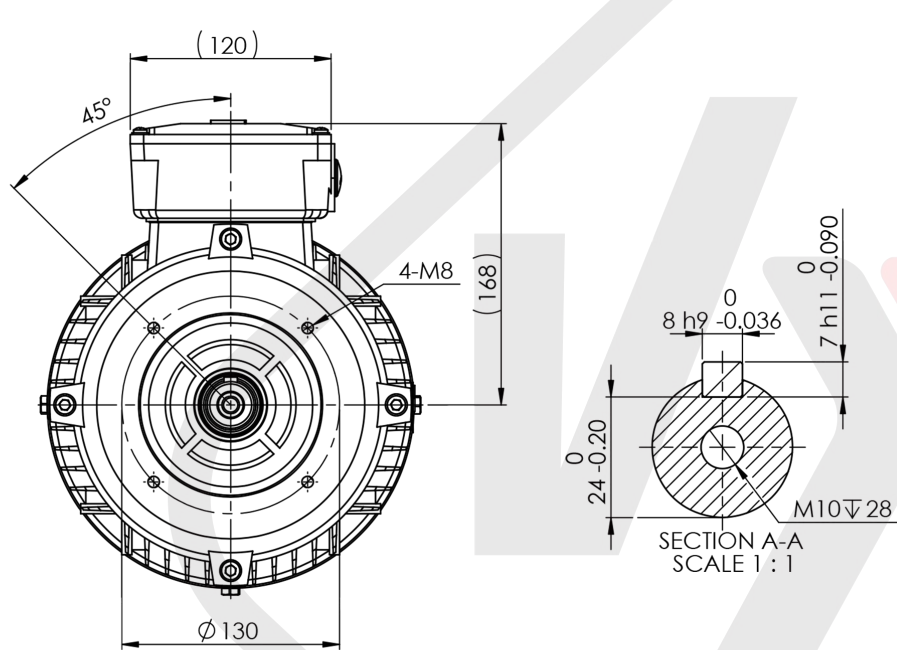
MS 112 B3



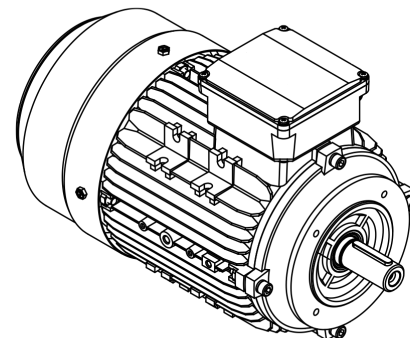
**Electric** s.r.o.



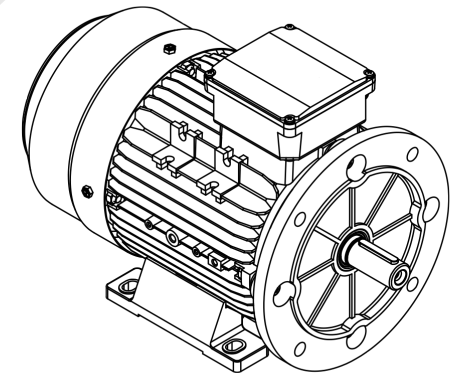
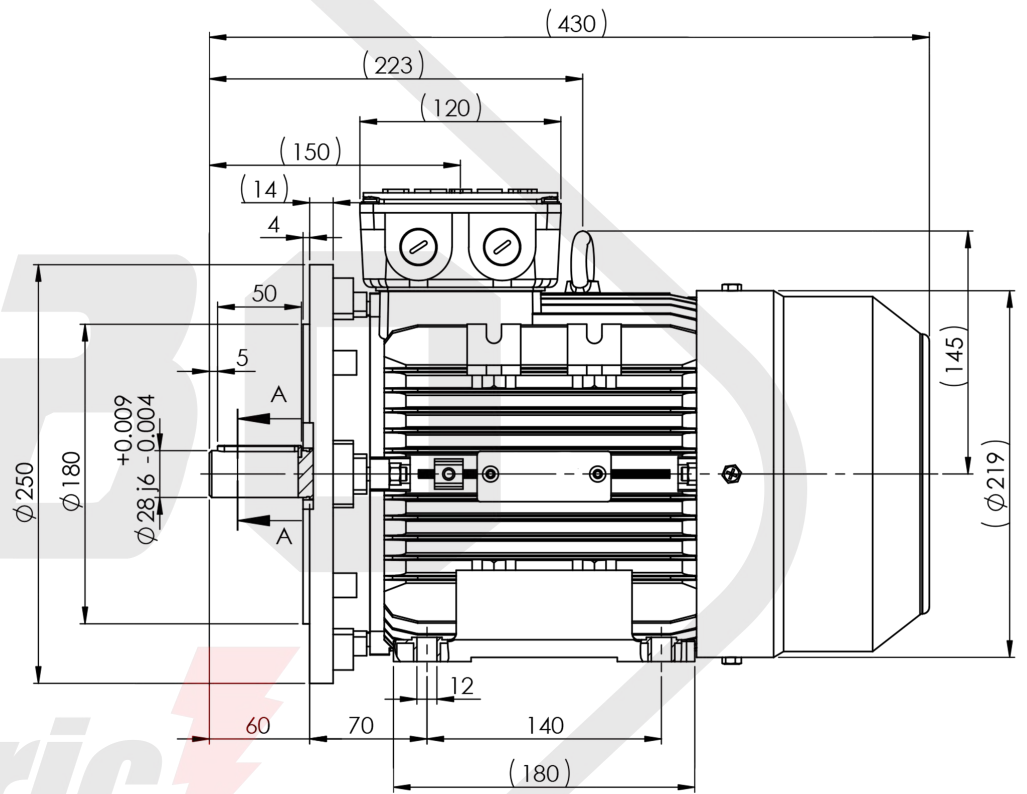
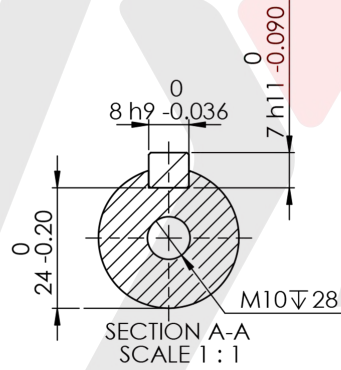
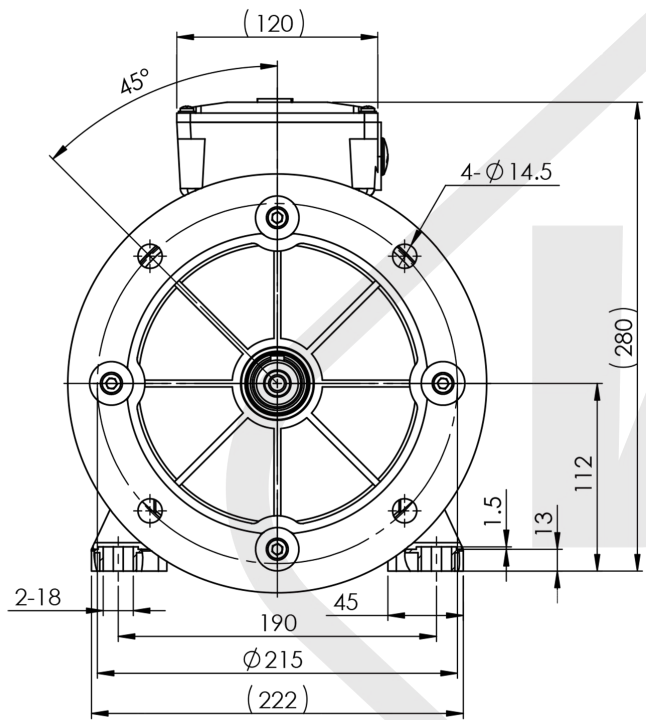
MS 112 B5



**Electric** s.r.o.



MS 112 B14



*Electric* s.r.o.

MS 112 B35

**Vybo**  
 Electric s.r.o.