

ELEKTROMOTOR MS 4 PÓL

Typ MS 100-4, 3 kW - 1460 otáčok/min



SOLUTIONS FOR INDUSTRY

Základné informácie

| | |
|----------------|-------------------|
| Typ | MS 100-4, 3,00 kW |
| Veľkosť rámu | 100 |
| Výkon (kW) | 3,00 |
| Póly | 4 |
| Montáž | B3 B5 B14 B35 |
| Napätie | 230VD/400VY |
| Rýchlosť (rpm) | 1460 |
| Hz | 50 |
| Použitie | Priemysel |

Verzia Elektromotora MS 100-4

| | |
|---------------------|-----------------------|
| Dizajn | Indukčný elektromotor |
| Séria | IEC 60034 |
| Fáza/Rozsah napätia | 3~ / Nízky |

Elektrické dáta Elektromotora MS

| | |
|------------------|-----------------------|
| Napätie vinutia | 230VD/400VY 50 Hz |
| Zaťaženie | S1 (trvalé zaťaženie) |
| Trieda izolácie | F |
| Zvýšenie teploty | B |

Ochrana elektromotora MS

| | |
|----------------------------|------------------|
| Tepelná ochrana hlavná | doplňková výbava |
| Tepelná ochrana sekundárna | doplňková výbava |
| Vykurovacie teleso | doplňková výbava |
| Detektor teploty | doplňková výbava |
| SPM | doplňková výbava |
| IR kábel | doplňková výbava |

Všeobecné dáta elektromotora MS

| | |
|----------------------|--------------------|
| Smer otáčania | smer hod. ručičiek |
| Farba | RAL 9005 Gloss 10 |
| Menovka | Multivoltage |
| Špeciálne balenie | Nie |
| Špeciálne požiadavky | Nie |

Testové hodnoty

| | |
|-------------------------------|-------|
| Zotrvačnosť rotora (kgm) | 0,012 |
| Úroveň hlučnosti (dB (A)) | 56 |
| Prúd pri žiadnom zaťažení (A) | 3,35 |
| Odpor vinutia (ohm) | 0,40 |
| Štartovací čas (sek) | 0,03 |

Mechanické dáta elektromotora MS

| | |
|---------------------|--------------|
| Hmotnosť (kg) | 30,00 |
| Ochrana pred dažďom | Nie |
| Trieda ochrany | IP55 |
| Metóda chladenia | IC411/TEFC |
| Vonkajšie uzemnenie | Áno |
| Vypúšťací otvor | Áno |
| Materiál rámu | Hliník |
| Hriadel' | IEC štandard |
| Trieda vibrovania | Grade-A |

Environmentálne podmienky Elektromotora MS

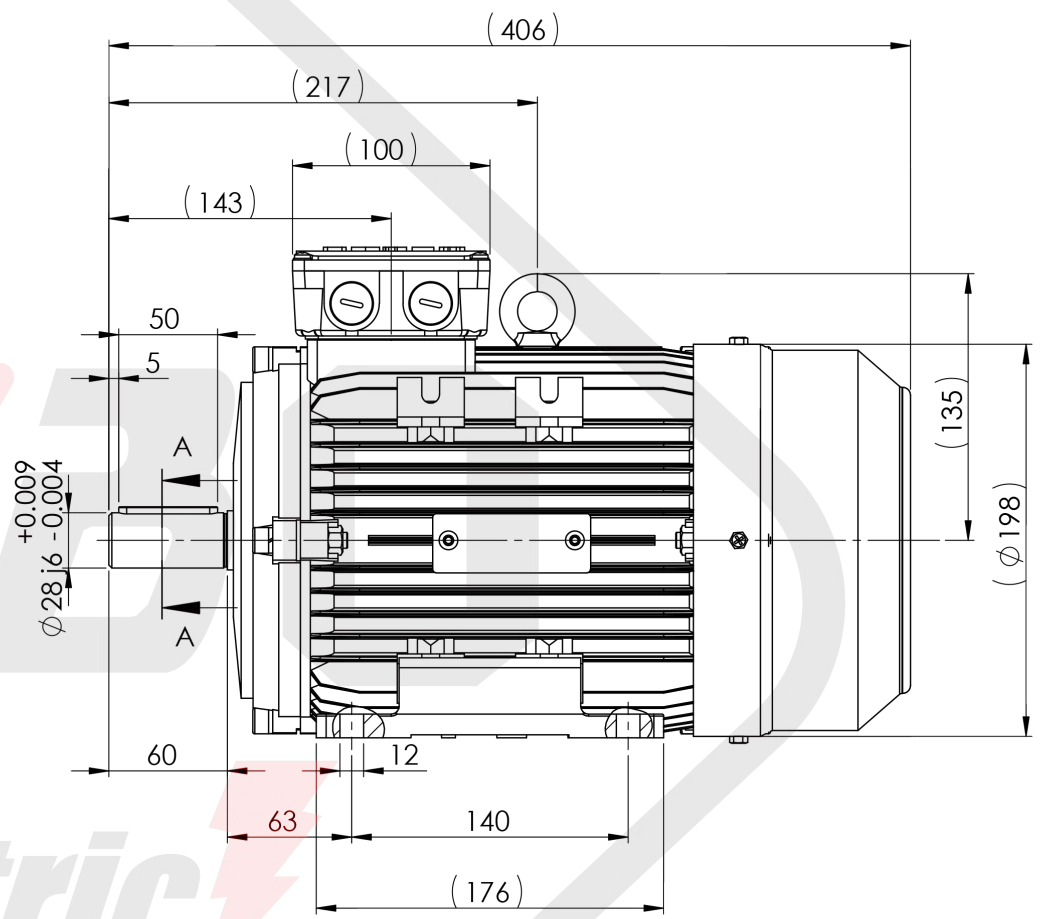
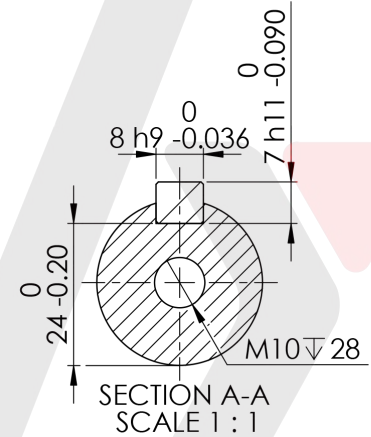
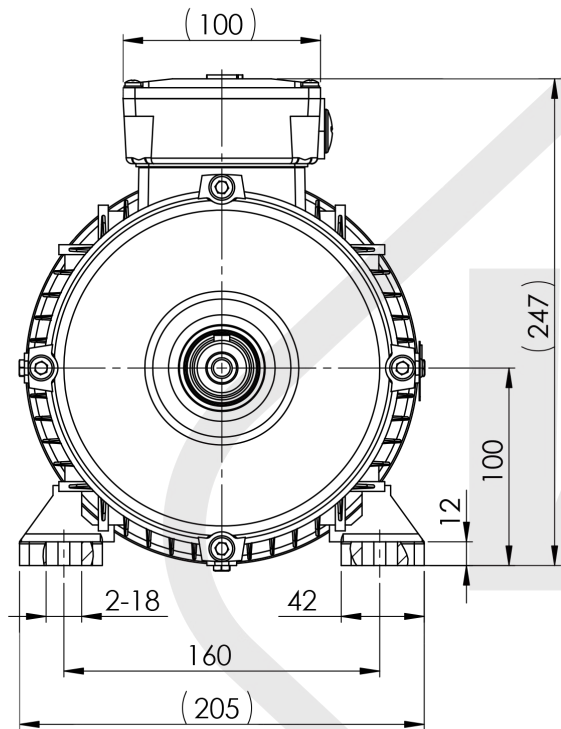
| | |
|-------------------------------|----------------------------------|
| Minimálna okolitá teplota (C) | -50 |
| Maximálna okolitá teplota (C) | 40 |
| Nadmorská výška | až do 1000m, na vyžiadanie 4000m |

Ložisko elektromotora MS 100-4

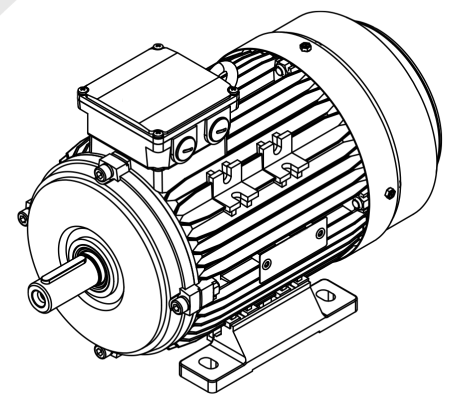
| | |
|---------------|------------|
| DE ložisko | 6206-ZZ/C3 |
| NDE ložisko | 6206-ZZ/C3 |
| Pevné ložisko | DE |

Svorkovnica

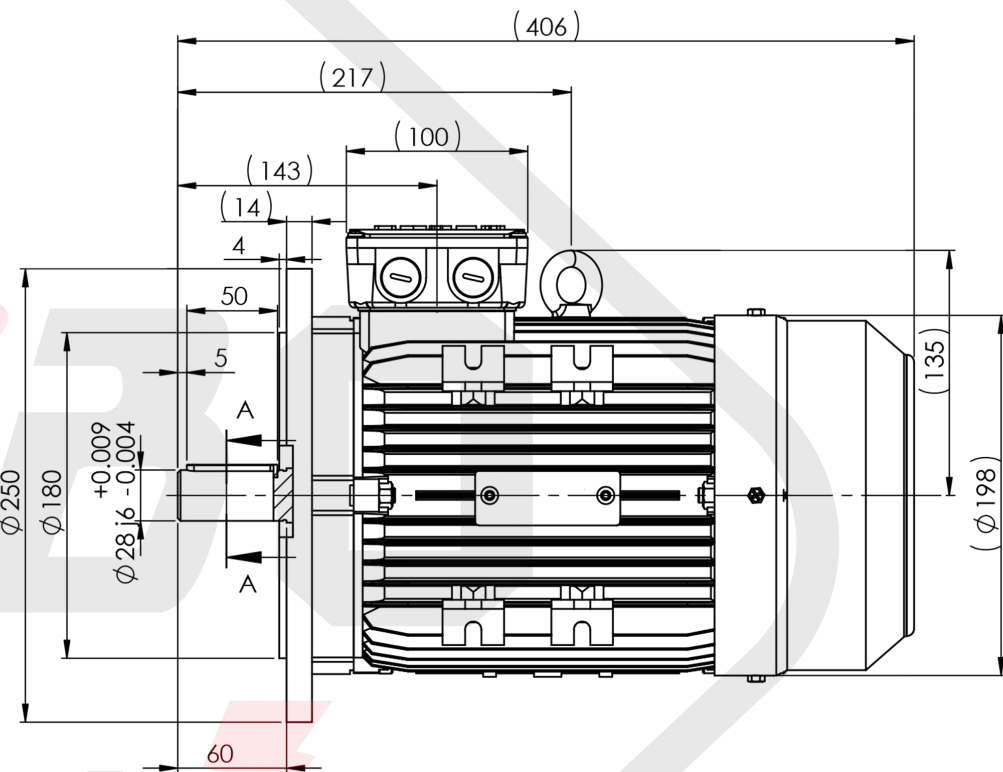
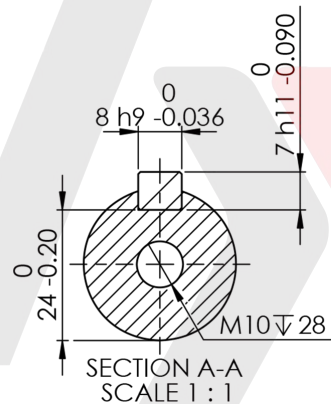
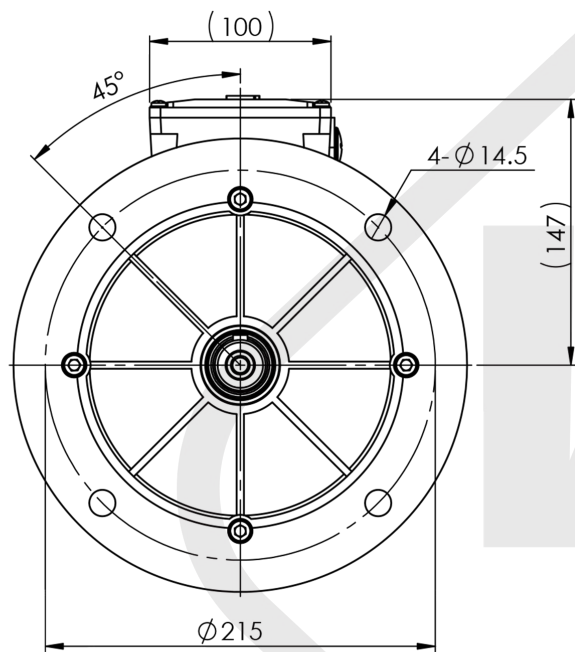
| | |
|--------------------|---------------------|
| Poloha svorkovnice | Na vrchu |
| Smer vstupu káblu | vpravo |
| Vstup káblu hlavný | 2xM20x1,5 |
| Príslušenstvo | Plastová priechodka |
| Typ pripojenia | 1x M20x1,5 |
| Závit svorkovnice | do hviezdy |
| | 6-M4 |



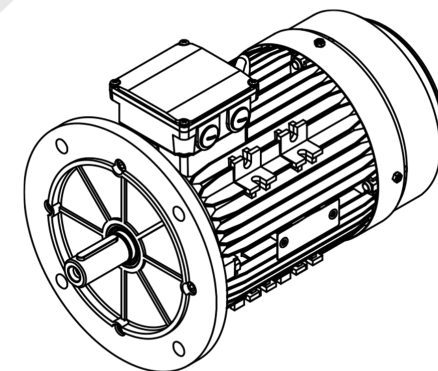
Electric s.r.o.



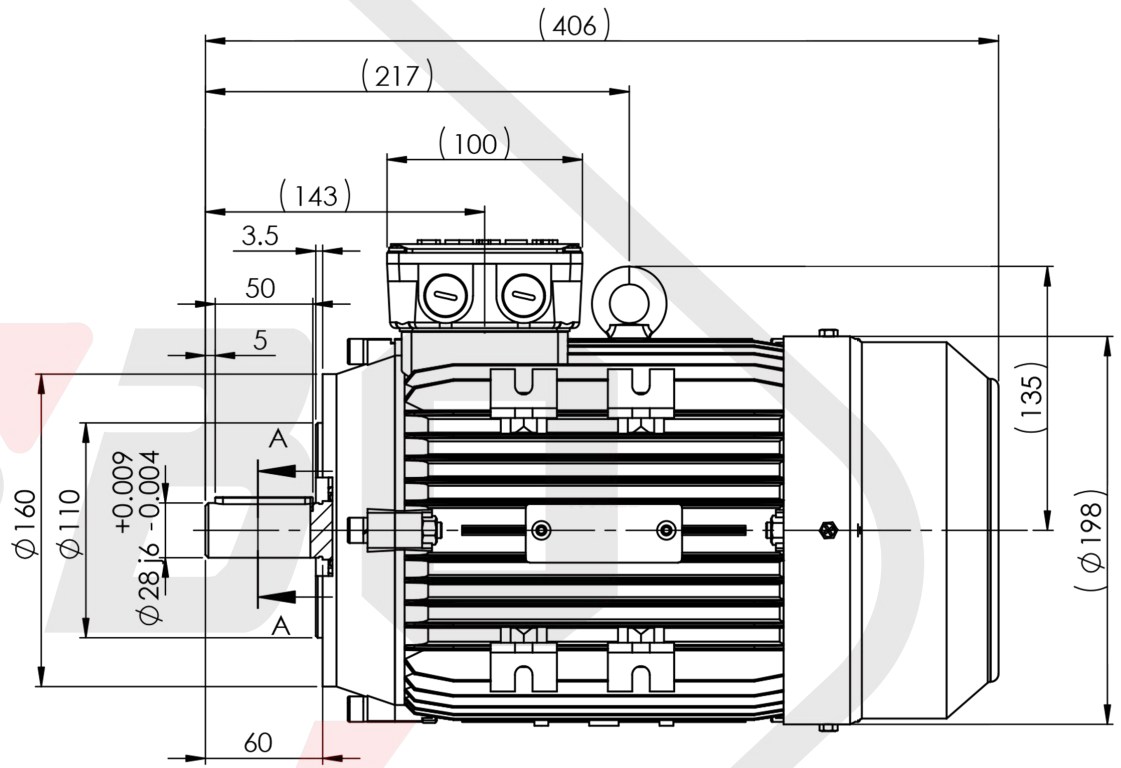
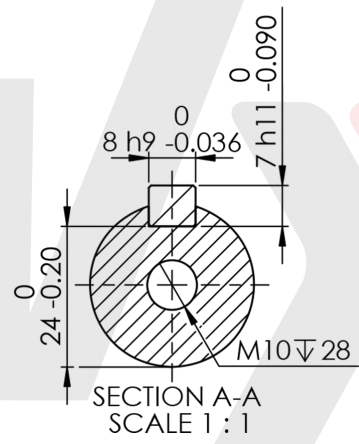
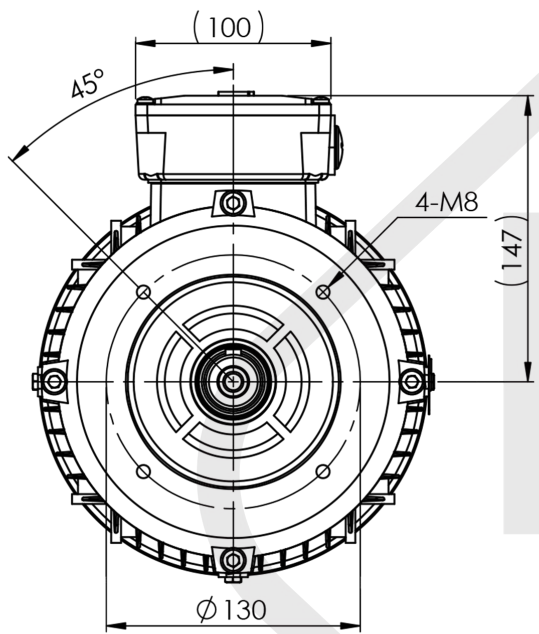
MS 100 B3



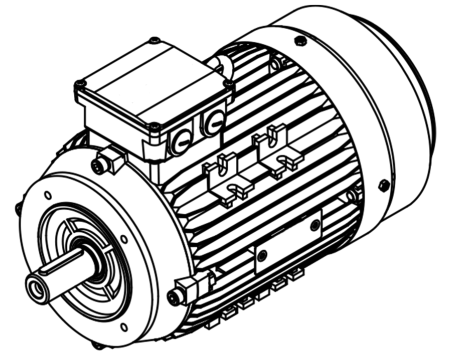
Electric s.r.o.



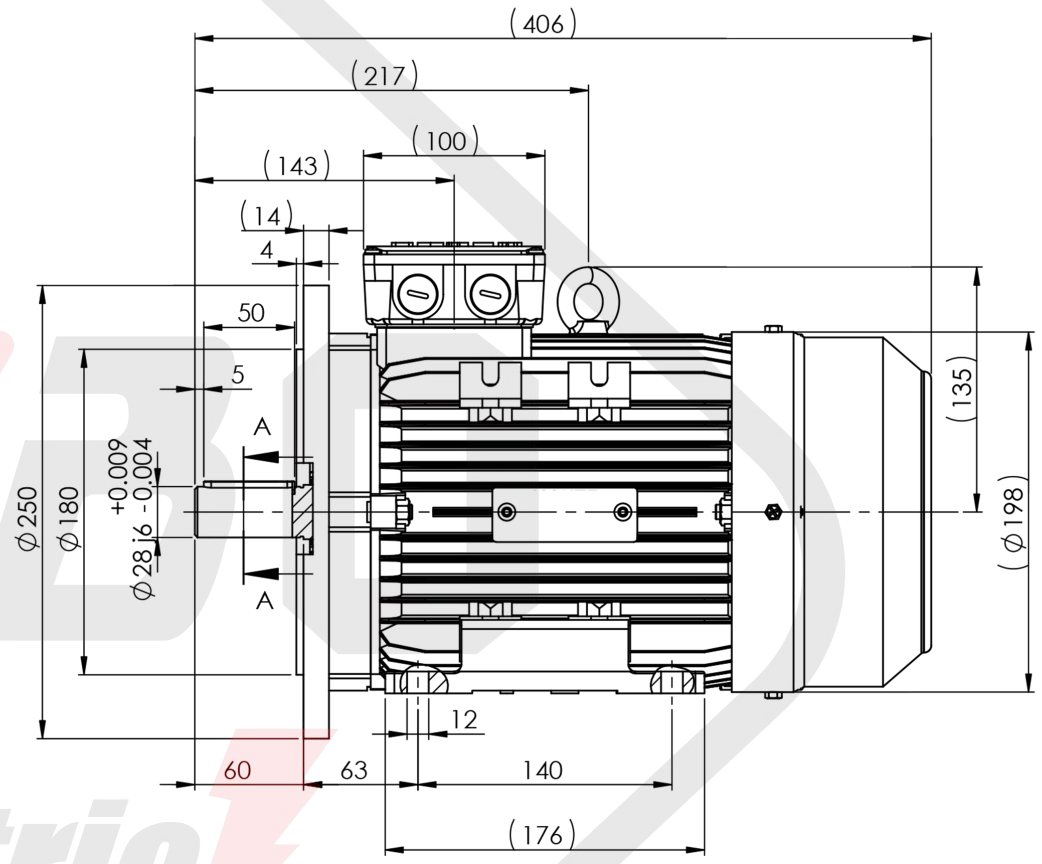
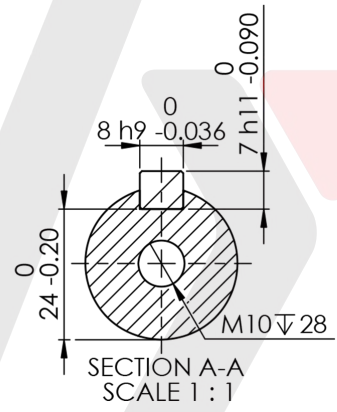
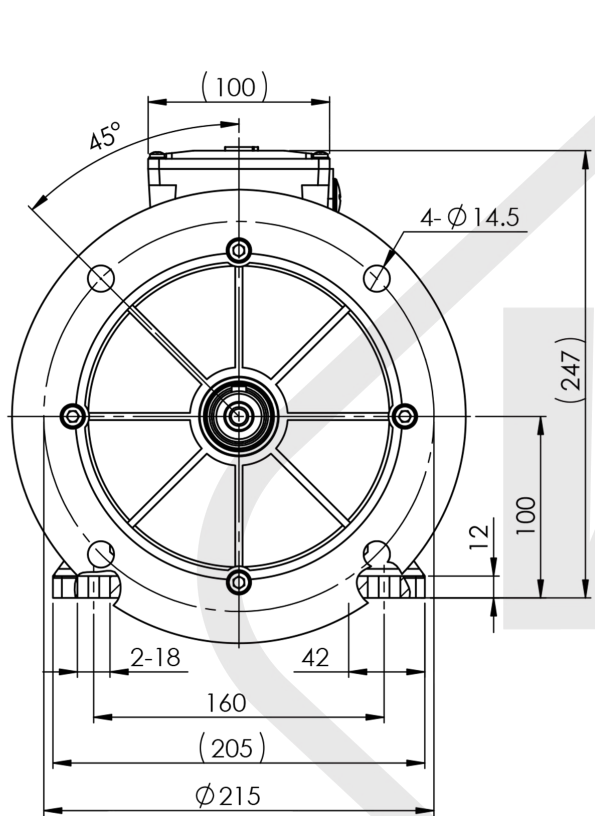
MS 100 B5



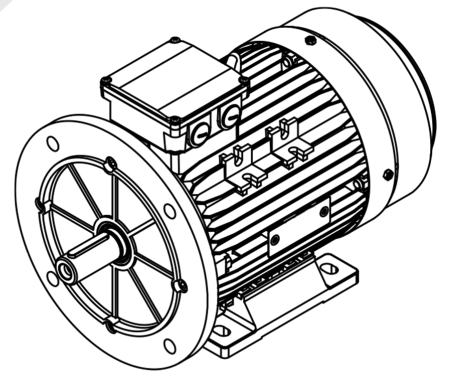
Electric s.r.o.



MS 100 B14



Electric s.r.o.



MS 100 B35