

# BRZDOVÝ ELEKTROMOTOR 6 PÓL

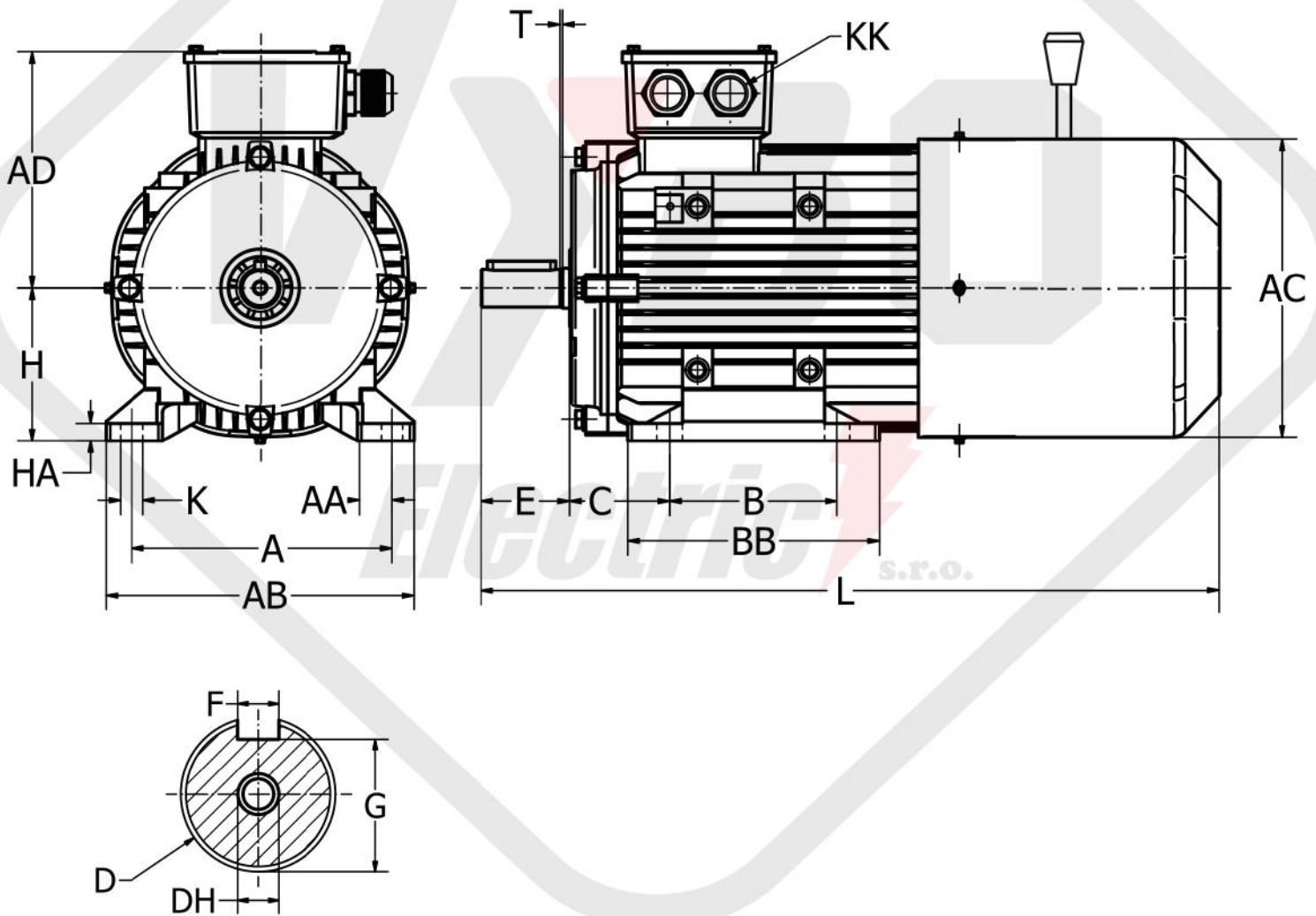
Typ 1ALBR 100L-6, 1,5 kW-940 otáčok/min



## Technické dáta

Typ a osová veľkosť	Nominálny výkon	Nominálny prúd	Otáčky pri plnej záťaži	Statický brzdový moment- nie menej ako	Záberový moment	Pomerný moment zvratu	Záberový prúd	Účinnosť $\mu$	Účinník	Čas brzdenia bez zataženia	Napätie budenia
	(kW)	(A)	(ot./min)	(Nm)	Mz/Mn	-	Iz/In	(%)	(cos $\phi$ )	(S)	(V)
1ALBR 100L-6	1,5	4	940	29,4	2	2	6	77,5	0,74	0,3	100

## Rozmerové výkresy



Rám	AC	AD	D	DH	E	F	G	H	KK		L	P	S	T	A	B	C	K	AB
									METRIC	PG									
100L	196	160	28	M10x22	60	8	24	100	2-M32x1,5	2-PG21	444	200	$\phi$ 15	4	160	140	63	12	196