

BRZDOVÝ ELEKTROMOTOR 4 PÓL

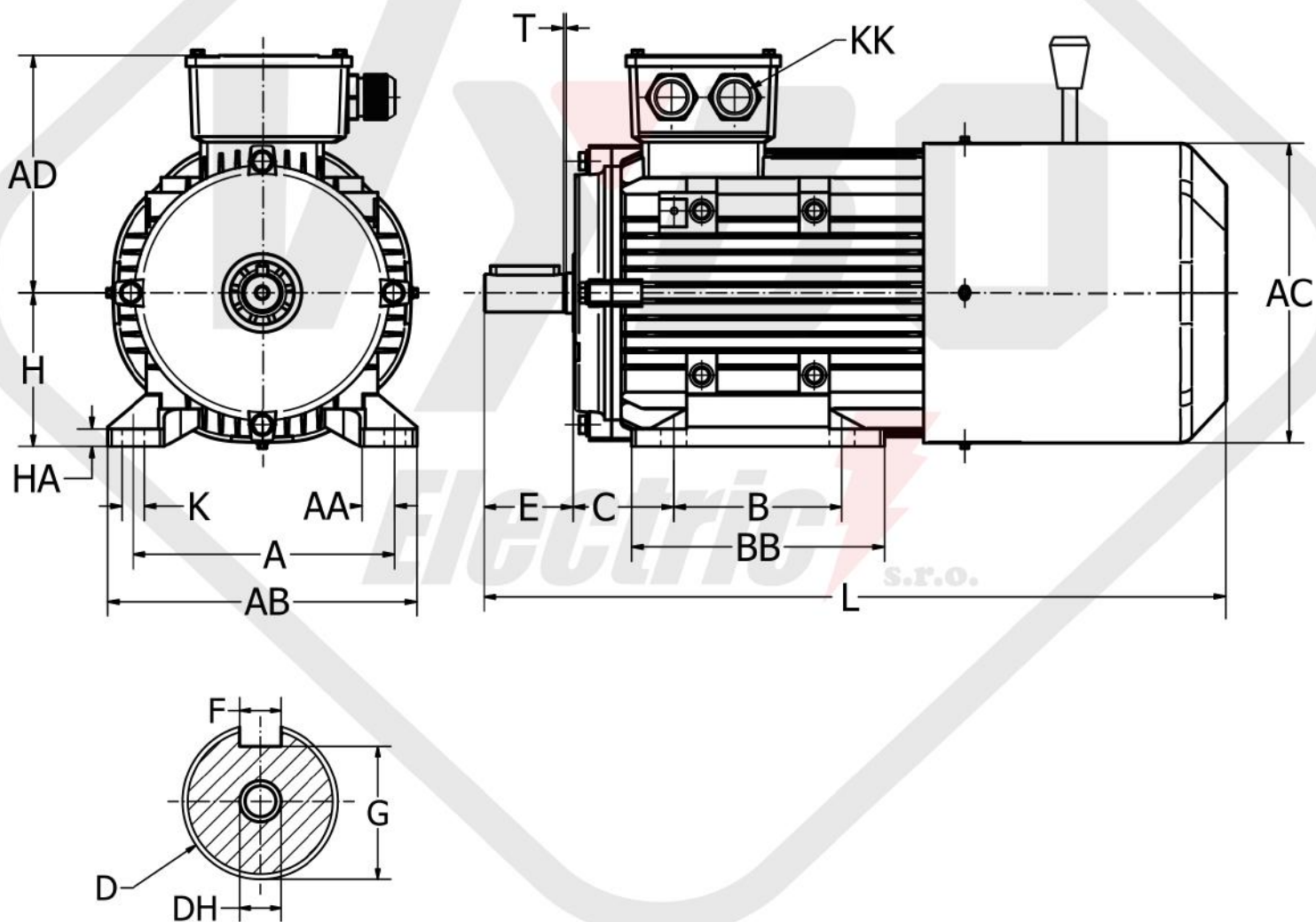
Typ 1ALBR 132M-4, 7,5 kW-1440 otáčok/min



Technické dáta

Typ a osová veľkosť	Nominálny výkon (kW)	Nominálny prúd (A)	Otáčky pri plnej záťaži (ot./min)	Statický brzdo- vý moment- nie menej ako (Nm)	Záberový moment Mz/Mn	Pomerný moment zvratu -	Záberový prúd Iz/In	Účinnosť μ (%)	Účinník ($\cos\phi$)	Čas brzdenia bez zťaženia (S)	Napätie budenia (V)
1ALBR 132M-4	7,5	15,4	1440	73,6	2,2	2,2	7	87	0,85	0,4	170

Rozmerové výkresy



Rám	AC	AD	D	DH	E	F	G	H	KK		L	P	S	T	A	B	C	K	AB
									METRIC	PG									
132M	259	206	38	M12x28	80	10	33	132	2-M32x1,5	2-PG21	584	250	$\varnothing 15$	4	216	178	30	12	260