

# BRZDOVÝ ELEKTROMOTOR 4 PÓL

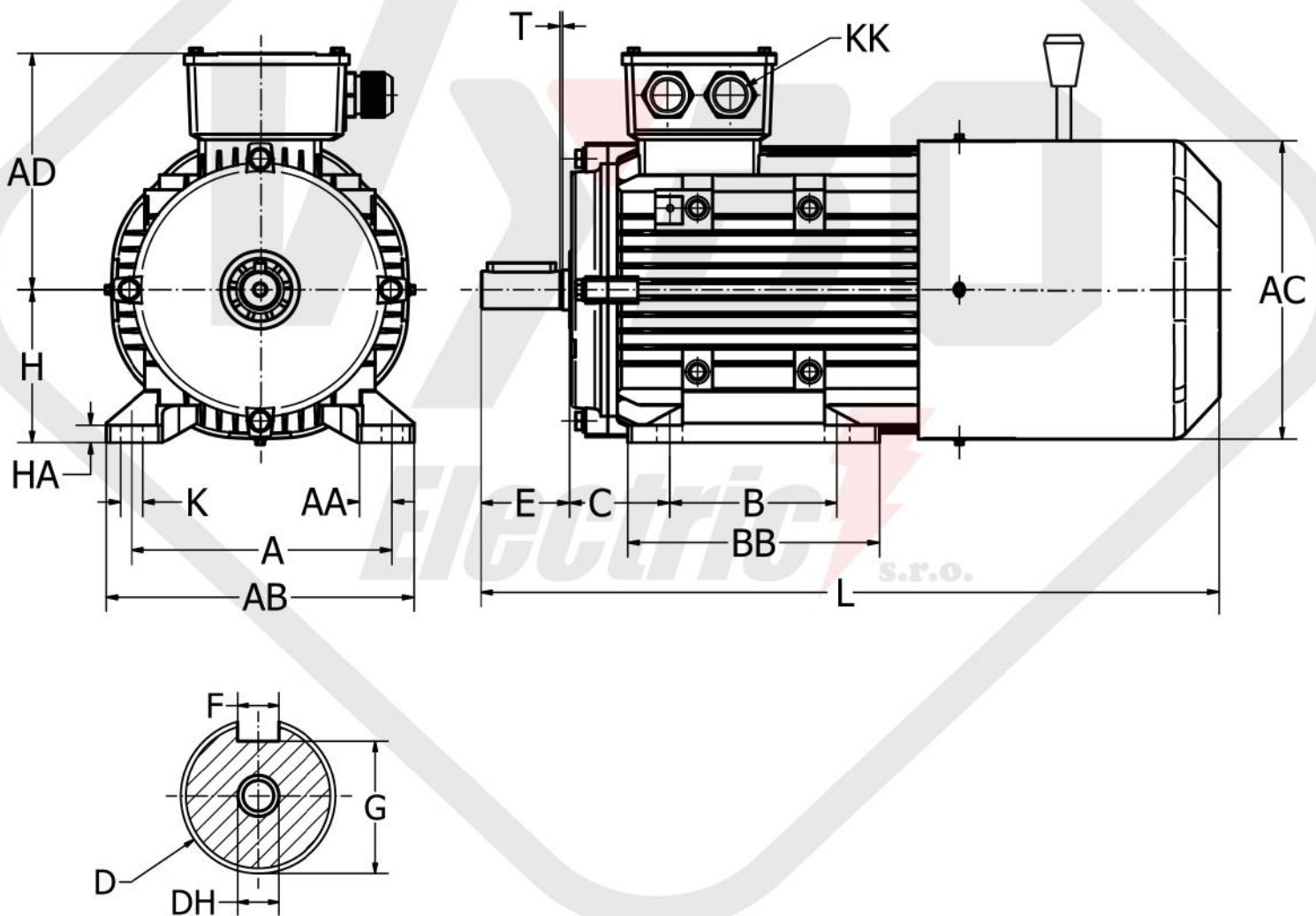
Typ 1ALBR 801-4, 0,55 kW-1390 otáčok/min



## Technické dáta

Typ a osová veľkosť	Nominálny výkon (kW)	Nominálny prúd (A)	Otáčky pri plnej záťaži (ot./min)	Statický brzdo- vý moment- nie menej ako (Nm)	Záberový moment Mz/Mn	Pomerný moment zvratu -	Záberový prúd Iz/In	Účinnosť $\mu$ (%)	Účinník (cos $\phi$ )	Čas brzdienia bez zataženia (S)	Napätie budenia (V)
1ALBR 801-4	0,55	1,6	1390	7,36	2,2	2,2	6	70,5	0,76	0,2	100

## Rozmerové výkresy



Rám	AC	AD	D	DH	E	F	G	H	KK		L	P	S	T	A	B	C	K	AB
									METRIC	PG									
80	155	134	19	M6x16	40	6	15,5	80	2-M20x1,5	2-PG16	344	160	$\varphi$ 12	3,5	125	100	50	10	153