

BRZDOVÝ ELEKTROMOTOR 2 PÓL

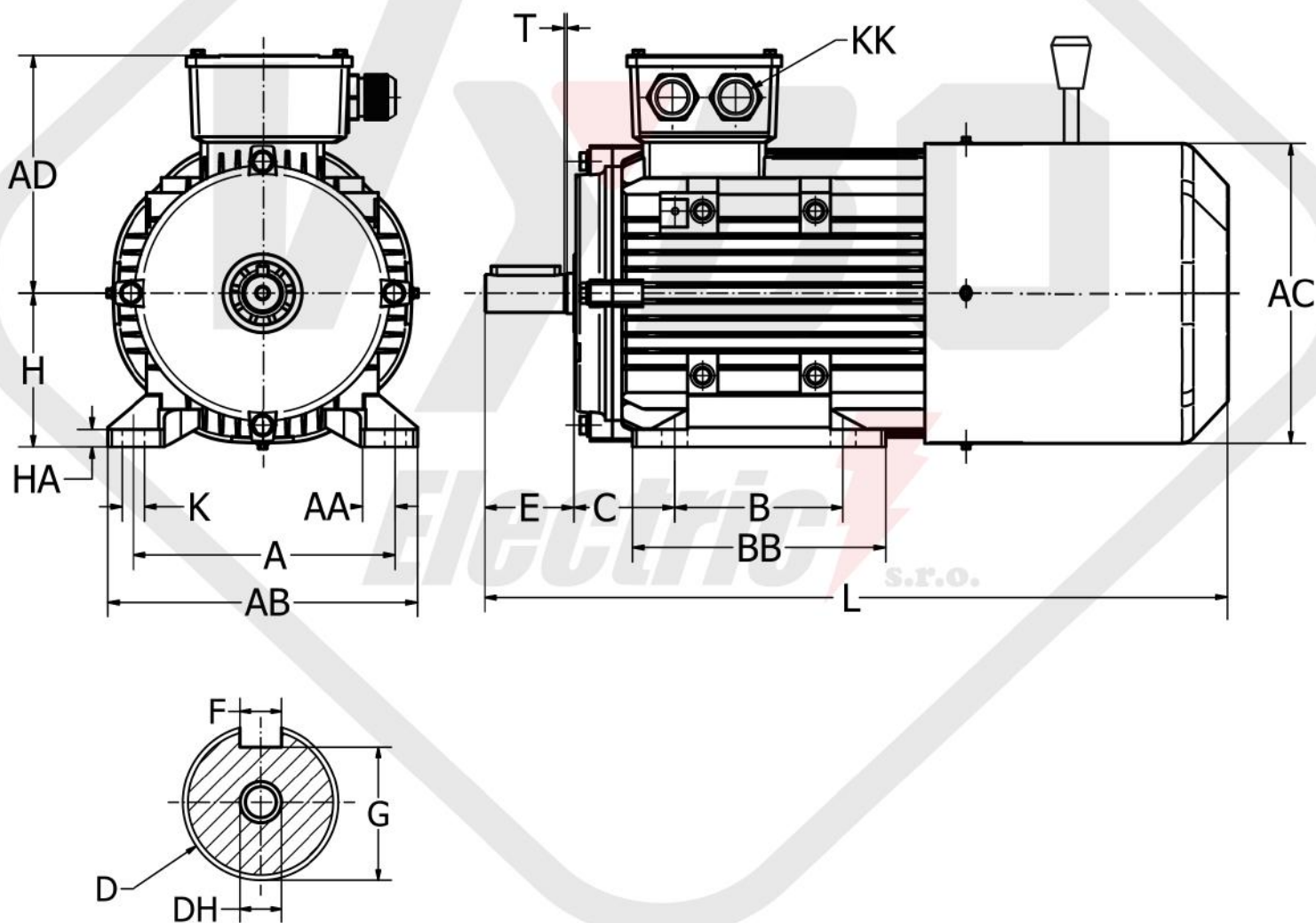
Typ 1ALBR 802-2, 1,1 kW-2825 otáčok/min



Technické dáta

Typ a osová veľkosť	Nominálny výkon (kW)	Nominálny prúd (A)	Otáčky pri plnej záťaži (ot./min)	Statický brzdový moment- nie menej ako (Nm)	Záberový moment Mz/Mn	Pomerný moment zvratu -	Záberový prúd Iz/In	Účinnosť μ (%)	Účinník (cos ϕ)	Čas brzdenia bez zataženia (S)	Napätie budenia (V)
1ALBR 802-2	1,1	2,6	2825	7,36	2,2	2,2	7	76	0,86	0,2	100

Rozmerové výkresy



Rám	AC	AD	D	DH	E	F	G	H	KK		L	P	S	T	A	B	C	K	AB
									METRIC	PG									
80	155	134	19	M6x16	40	6	15,5	80	2-M20x1,5	2-PG16	344	160	φ 12	3,5	125	100	50	10	153