

ELEKTROMOTOR MS 6 PÓL

Typ MS 200-6, 18,5 kW - 980 otáčok/min



SOLUTIONS FOR INDUSTRY

Základné informácie

Typ	MS 200-6, 18,50 kW
Veľkosť rámu	200
Výkon (kW)	18,50
Póly	6
Montáž	B3 B5 B35
Napätie	400VD/690VY
Rýchlosť (rpm)	980
Hz	50
Použitie	Priemysel

Verzia Elektromotora MS 200-6

Dizajn	Indukčný elektromotor
Séria	IEC 60034
Fáza/Rozsah napätia	3- / Nízky

Elektrické data Elektromotora MS

Napätie vinutia	400VD/690VY 50 Hz
Zaťaženie	S1 (trvalé zaťaženie)
Trieda izolácie	F
Zvýšenie teploty	B

Ochrana elektromotora MS

Tepelná ochrana hlavná	doplnková výbava
Tepelná ochrana sekundárna	doplnková výbava
Vykurovacie teleso	doplnková výbava
Detektor teploty	doplnková výbava
SPM	doplnková výbava
IR kábel	doplnková výbava

Všeobecné dáta elektromotora MS

Smer otáčania	smer hod. ručičiek
Farba	RAL 9005 Gloss 10
Menovka	Multivoltage
Špeciálne balenie	Nie
Špeciálne požiadavky	Nie

Testové hodnoty

Zotrvačnosť rotora (kgm)	0,42
Úroveň hlučnosti (dB (A))	68
Prúd pri žiadnom zaťažení (A)	20,20
Odpor vinutia (ohm)	0,40
Štartovací čas (sek)	0,13

Mechanické dáta elektromotora MS

Hmotnosť (kg)	235,00
Ochrana pred dažďom	Nie
Trieda ochrany	IP55
Metóda chladenia	IC411/TEFC
Vonkajšie uzemnenie	Áno
Vypúšťací otvor	Áno
Materiál rámu	Liatina
Hriadel'	IEC štandard
Trieda vibrovania	Grade-A

Environmentálne podmienky Elektromotora MS

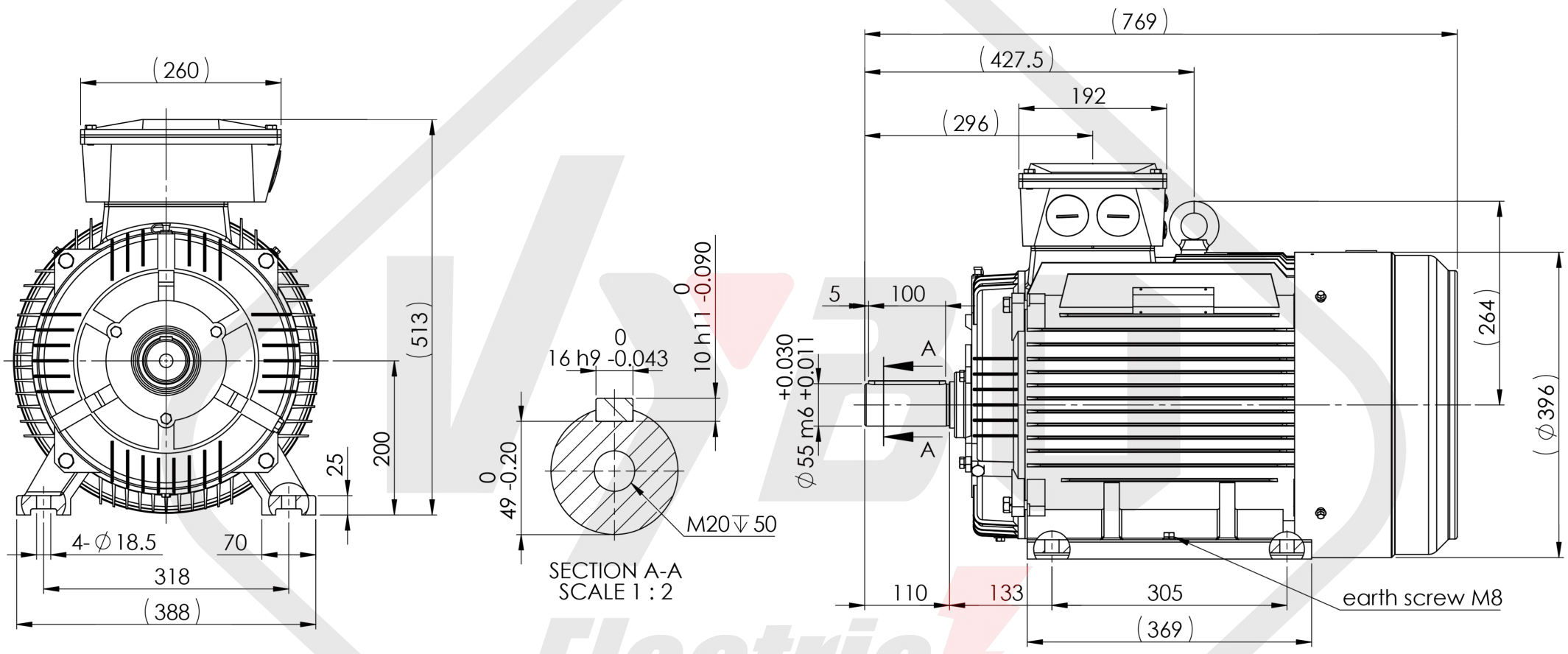
Minimálna okolitá teplota (C)	-50
Maximálna okolitá teplota (C)	40
Nadmorská výška	až do 1000m, na vyžiadanie 4000m

Ložisko elektromotora MS 200-6

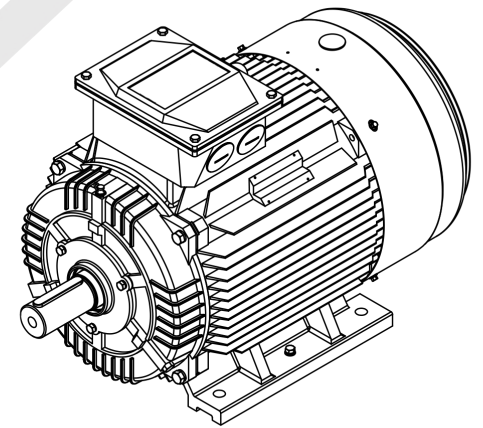
DE ložisko	6312-ZZ/C3
NDE ložisko	6312-ZZ/C3
Pevné ložisko	DE

Svorkovnica

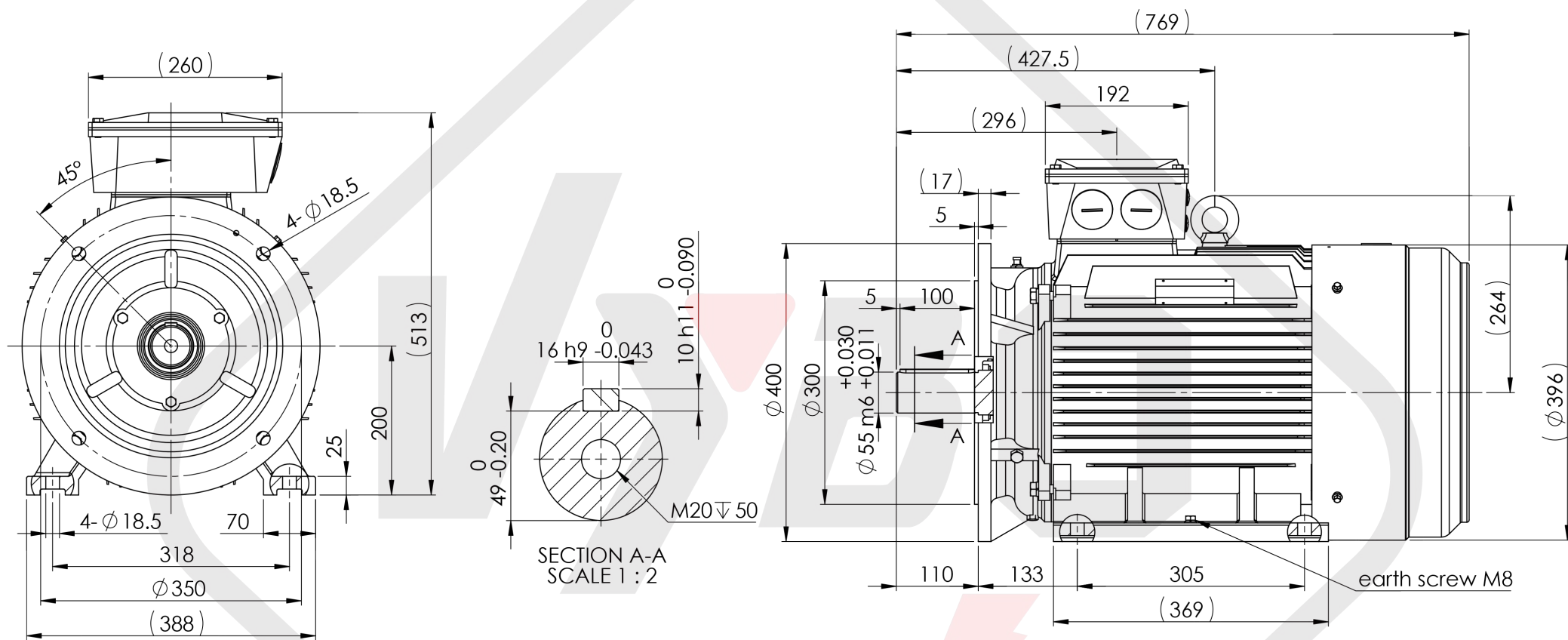
Poloha svorkovnice	Na vrchu
Smer vstupu káblu	vpravo
Vstup káblu hlavný	2xM50x1,5
Príslušenstvo	Kovová priechodka 2xM20x1,5
Typ pripojenia	Kovová priechodka do trojuholníka
Závit svorkovnice	6-M8



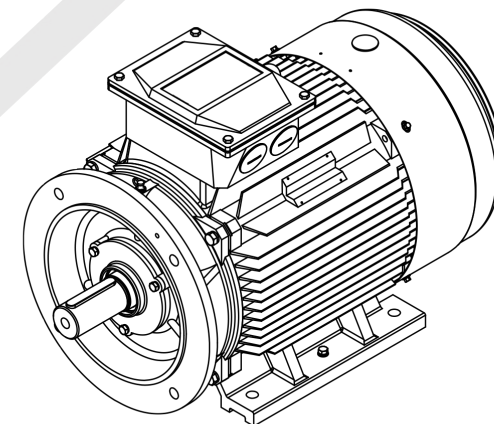
Electric s.r.o.



MS 200 B3



Electric s.r.o.



MS 200 B35