

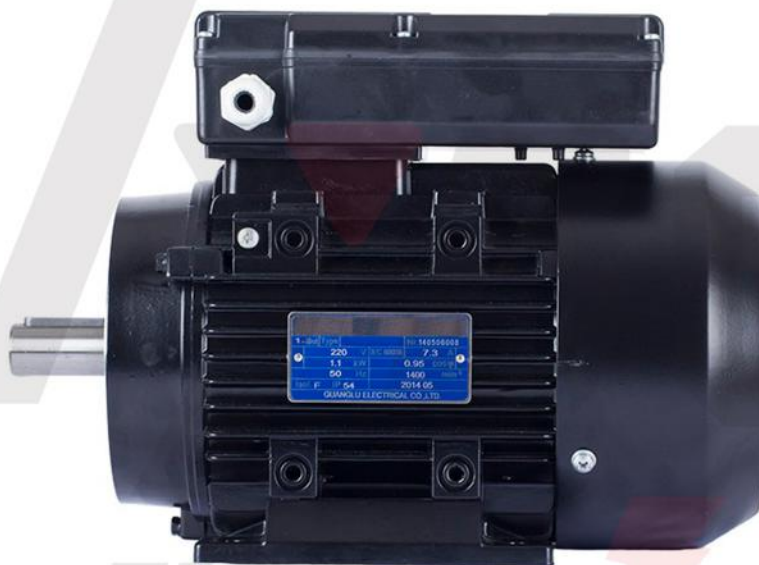
# JEDNOFÁZOVÝ ELEKTROMOTOR 2 POL

Typ 1ML100L-2 3 kW-2222 otáčok/min



## Technické dáta

Typ	Výkon	Rýchlosť	Prúd	Napätie	EFF.	P.F.	LRT/RLT	BDT/RLT	LRA/RLA	Hluk	$(\mu/v)$	$(\mu/v)$	Hmotnosť
	(kW)	(r/min)	(A)	(V)	(%)	Cos $\phi$				LwdB(A)			
1ML100L-2 3 kW	3	2222	18,2	222	79	0,95	1,7	1,6	6,0	83	350/250	55/450	24



**Electric** s.r.o.

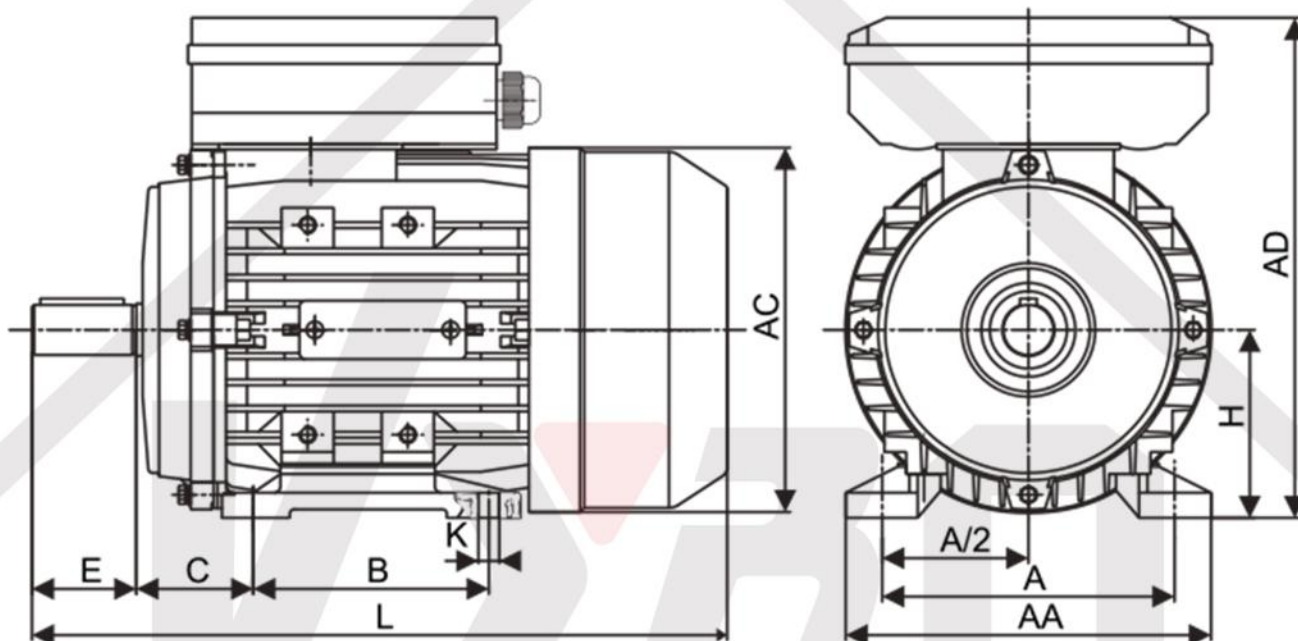


# JEDNOFÁZOVÝ ELEKTROMOTOR 2 POL

Typ 1ML100L-2 3 kW-2222 otáčok/min

## Rozmerové výkresy

IM B3



Rám	IM B3									Celkové rozmery				Koniec hriadeľa			
	A	B	C	D	E	F	G	H	K	AA	AC	AD	HD	L	SS	XX	ZZ
100L	160	140	63	28	60	8	24	100	12x15	196	205	260	160	398	M10	22	28

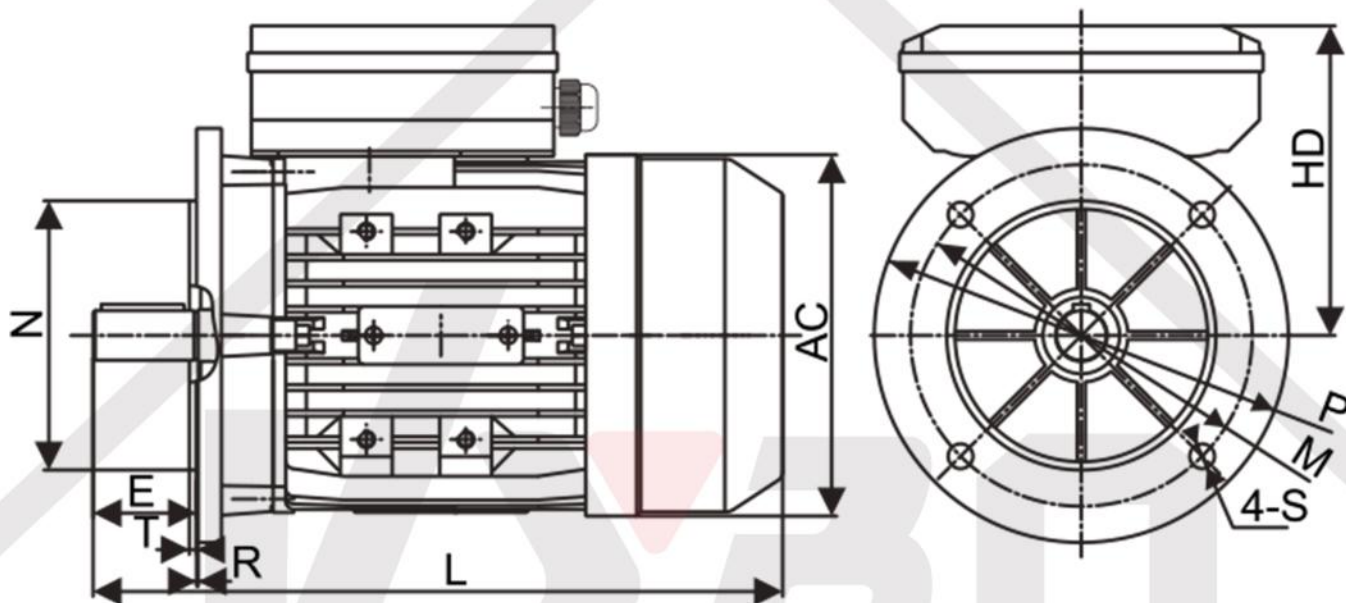
*Electric* s.r.o.

# JEDNOFÁZOVÝ ELEKTROMOTOR 2 POL

Typ 1ML100L-2 3 kW-2222 otáčok/min

## Rozmerové výkresy

IM B5



Rám	IM B5						Celkové rozmery					Koniec hriadeľa		
	M	N	P	R	S	T	AA	AC	AD	HD	L	SS	XX	ZZ
100L	215	180	250	0	∅15	4,0	196	205	260	160	398	M10	22	28

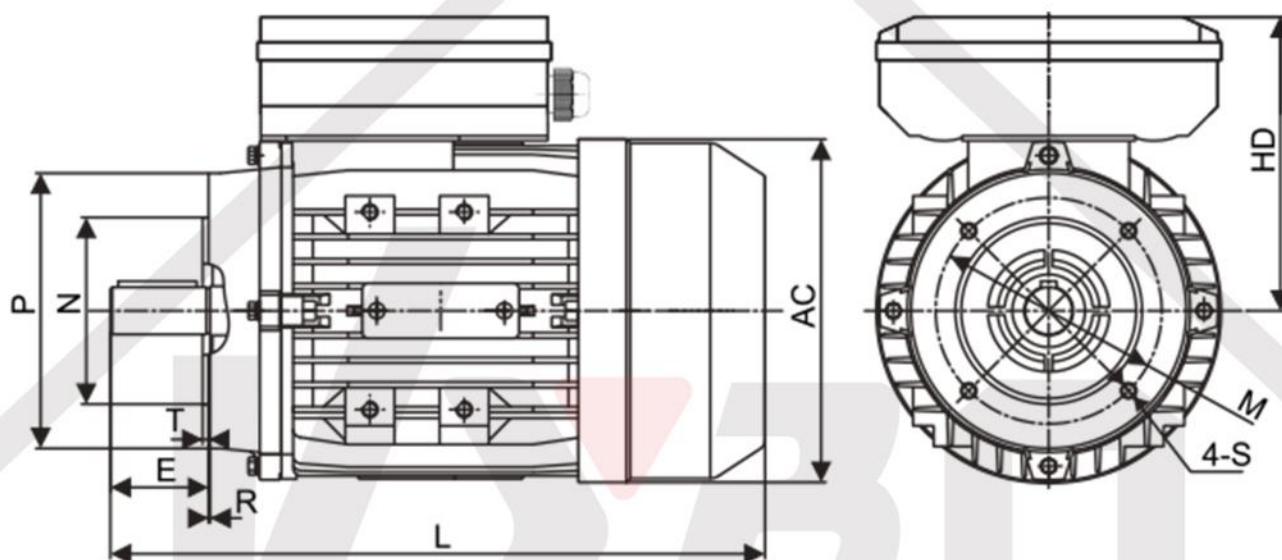
*Electric* s.r.o.

# JEDNOFÁZOVÝ ELEKTROMOTOR 2 POL

Typ 1ML100L-2 3 kW-2222 otáčok/min

## Rozmerové výkresy

IM B14



Rám	IM B14						Celkové rozmery					Koniec hriadeľa		
	M	N	P	R	S	T	AA	AC	AD	HD	L	SS	XX	ZZ
100L	130	110	160	0	M8	3,5	196	205	260	160	398	M10	22	28

*Electric* s.r.o.