

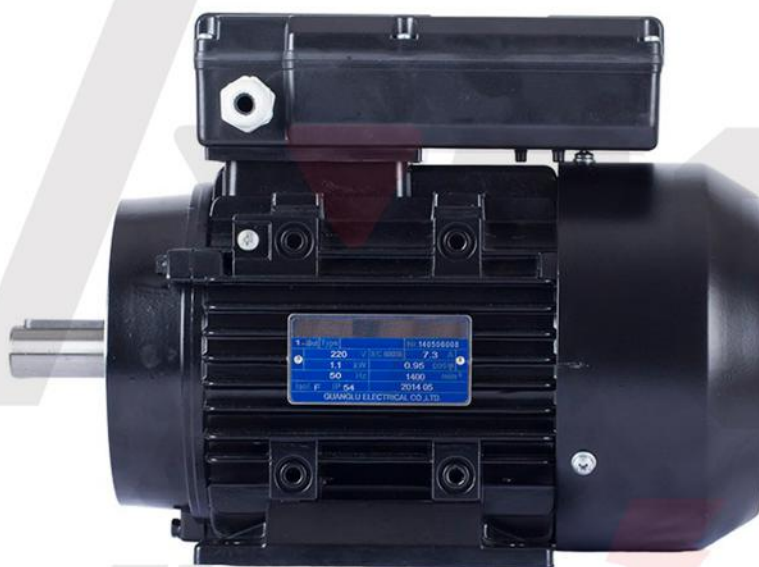
# JEDNOFÁZOVÝ ELEKTROMOTOR 2 POL

Typ 1ML90L2-2 2,2 kW-2800 otáčok/min



## Technické dáta

Typ	Výkon	Rýchlosť	Prúd	Napätie	EFF.	P.F.	LRT/RLT	BDT/RLT	LRA/RLA	Hluk	(μ/v)	(μ/v)	Hmotnosť
	(kW)	(r/min)	(A)	(V)	(%)	Cosφ				LwdB(A)			
1ML90L2-2 2,2 kW	2,2	2800	13,7	220	77	0,95	1,7	1,6	5,5	78	300/250	50/450	24



**Electric** s.r.o.

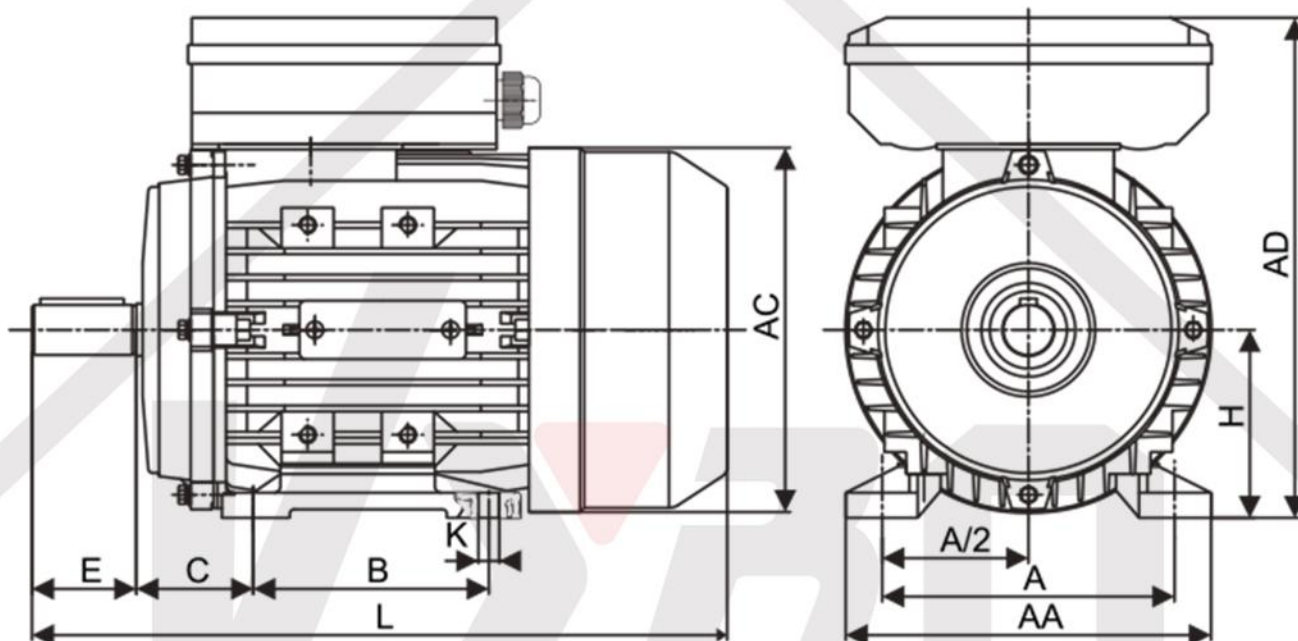


# JEDNOFÁZOVÝ ELEKTROMOTOR 2 POL

Typ 1ML90L2-2 2,2 kW-2800 otáčok/min

## Rozmerové výkresy

IM B3



Rám	IM B3									Celkové rozmery				Koniec hriadeľa			
	A	B	C	D	E	F	G	H	K	AA	AC	AD	HD	L	SS	XX	ZZ
90L	140	125	56	24	50	8	20	90	10x13	172	185	240	150	365	M8	20	25

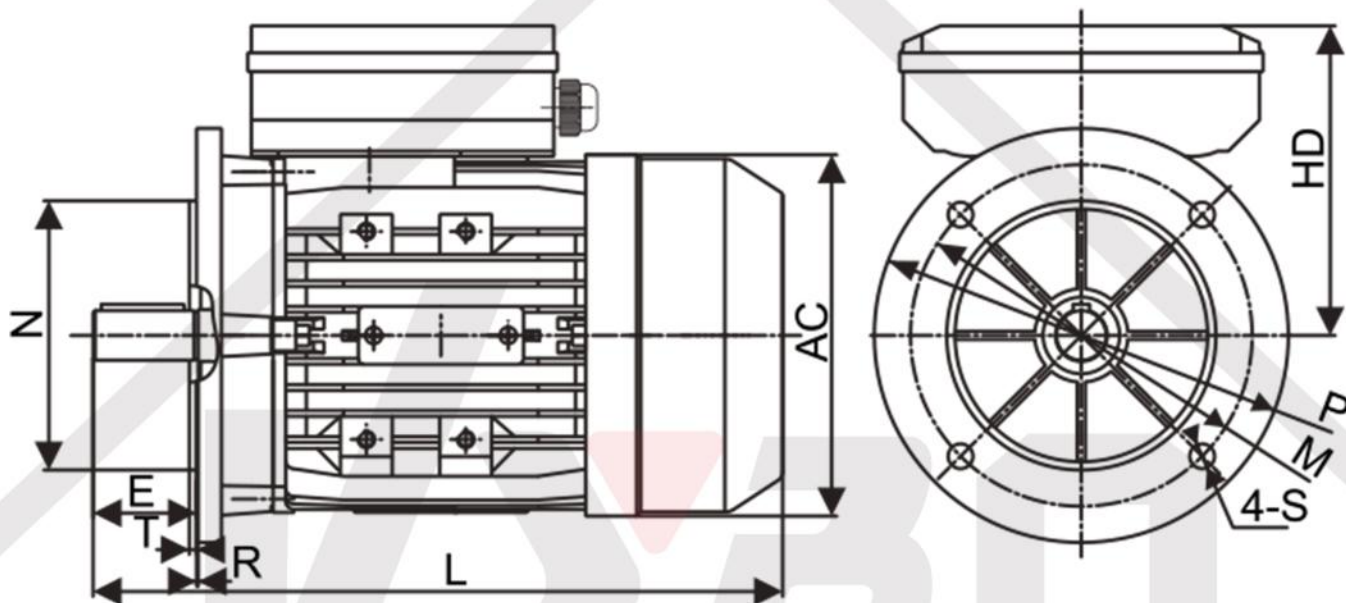
*Electric* s.r.o.

# JEDNOFÁZOVÝ ELEKTROMOTOR 2 POL

Typ 1ML90L2-2 2,2 kW-2800 otáčok/min

## Rozmerové výkresy

IM B5



Rám	IM B5						Celkové rozmery					Koniec hriadeľa		
	M	N	P	R	S	T	AA	AC	AD	HD	L	SS	XX	ZZ
90L	165	130	200	0	∅12	3,5	172	185	240	150	365	M8	20	25

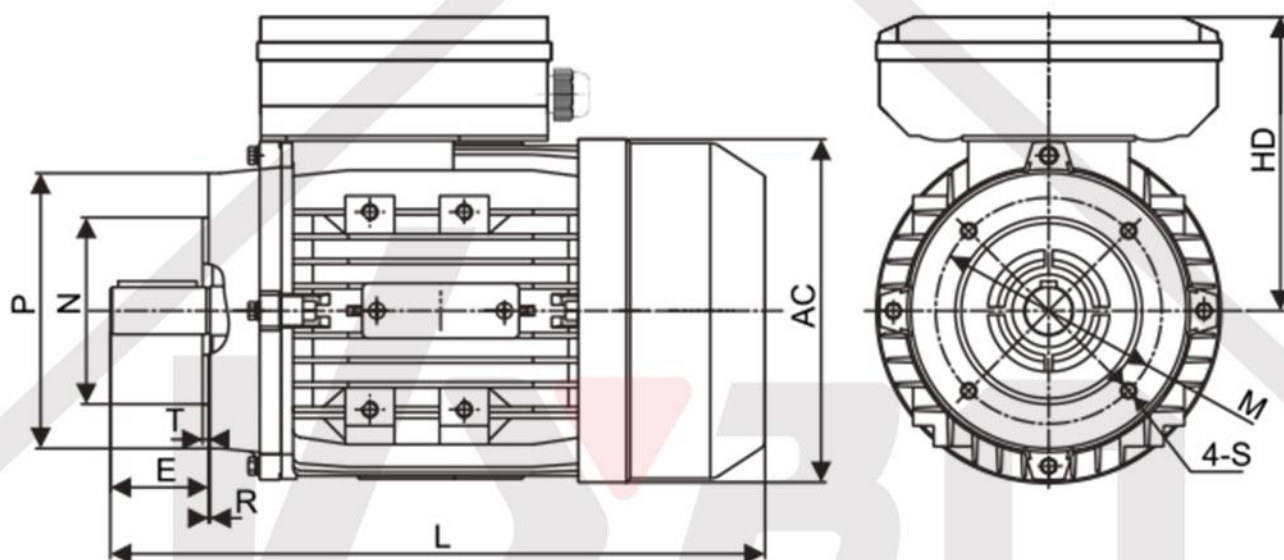
*Electric* s.r.o.

# JEDNOFÁZOVÝ ELEKTROMOTOR 2 POL

Typ 1ML90L2-2 2,2 kW-2800 otáčok/min

## Rozmerové výkresy

IM B14



Rám	IM B14						Celkové rozmery					Koniec hriadeľa		
	M	N	P	R	S	T	AA	AC	AD	HD	L	SS	XX	ZZ
90L	115	95	140	0	M8	3,0	172	185	240	150	365	M8	20	25

*Electric* s.r.o.