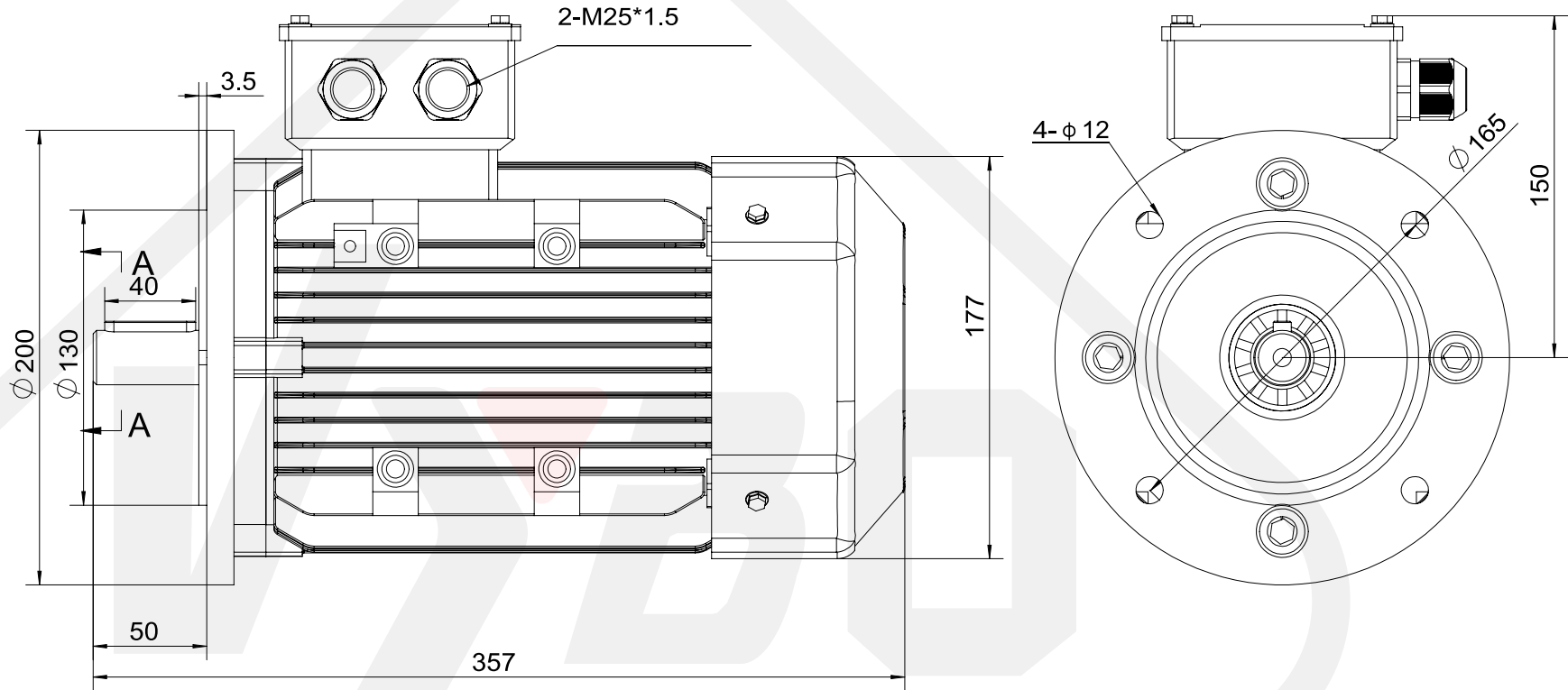
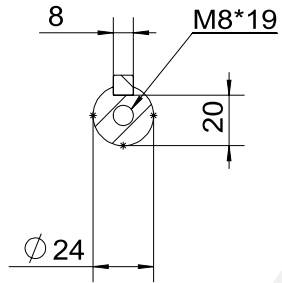




A-A  
1 : 3



*Electric*  s.r.o.

**2AL-90L-B5**

**Mounting diagram**