



Frekvenčné meniče

Vector **V900**

Manuál, návod na použitie

Verzia 1.4



Obsah

Bezpečnostné pokyny	1
Kapitola 1 Technické údaje	3
1.1 Popis štítku	3
1.2 Technické parametre	4
1.3 Rozmery	7
1.4 Elektrické špecifikácie meničov V900.....	11
1.5 Odporúčané príslušenstvo	12
1.6 Špecifikácia brzdových odporov a brzdových jednotiek.....	13
Kapitola 2 Zapojenie a inštalácia	14
2.1 Usporiadanie svoriek a zapojenie.....	14
2.2 Modely V900-2S0004 až 2S0040 a 4T0004 až 4T0055.....	14
2.3 Modely V900-4T0075 až V900-4T5000	15
2.4 Schéma zapojenia	17
2.4.1 Schéma zapojenia V900-2S0004 až 2S0015 a 4T0004 až 4T0022.....	17
2.4.2 Schéma zapojenia V900-2S0022 až 2S0040 a 4T0040 a 4T0055	18
2.4.3 Schéma zapojenia V900-4T0075 až V900-4T0450	19
2.4.4 Schéma zapojenia V900-4T0550 až V900-4T2500	20
2.4.5 Schéma zapojenia V900-4T3150 až V900-4T5000	21
2.5 Inštalácia V900	22
2.5.1 Požiadavky na prostredie a inštaláciu	22
2.5.2 Bezpečnostné funkcie.....	22
2.5.3 STO-Bezpečne odpojený moment	23
2.5.4 Inštalačný priestor	24
2.5.5 Podmienky pripojenia meniča frekvencie a požiadavky na kabeláž...25	
2.5.6 Zapojenie hlavného obvodu	26
Kapitola 3 Prevádzka	28
3.1 Popis funkcií tlačidiel	28
3.1.1 Klávesnica na modeloch od 0.4 do 5.5 kW.....	28
3.1.2 Klávesnica na modeloch 7.5 až 500 kW.....	29
3.1.3 Popis funkcií tlačidiel	29
3.1.4 Popis svetelného indikátora.....	30
3.2 Prvé spustenie	30
3.2.1 Prvé spustenie pre pohon riadený spôsobom V/F	30
3.2.2 Prvé spustenie pre pohon riadený spôsobom vektorovým SFVC....	31

3.2.3 Prvé spustenie pre pohon riadený spôsobom vektorovým CLVC....	32
Príklad V/F parametrizácie	32
Príklad CLVC parametrizácie	33
Kapitola 4 Zoznam funkčných parametrov - skráteneý	34
Skupina P0: Parametre štandardných funkcií.....	34
Skupina P1: Parametre motora.....	37
Skupina P2: Parametre riadenie vektora motora.....	39
Skupina P3: Parametre V/F riadenia	41
Skupina P4: Vstupné svorky	43
Skupina P5: Výstupné svorky	48
Skupina P6: Štart / Stop parametre	50
Skupina P7: Prevádzkový displej	52
Skupina P8: Pomocné funkcie	54
Skupina P9: Poruchy a ochrany	58
Skupina PA: Funkcie PID	60
Skupina PB: Premennivá frekvencia, pevná dĺžka a počítadlo	62
Skupina PC: Viacnásobné funkcie a jednoduchá PLC funkcia	63
Skupina PD: Parametre komunikácie MODBUS	67
Skupina PP: Nastavenie hesla a obnovenie továrenských nastavení ...	68
Skupina C0: Riadenie krútiaceho momentu	68
Skupina C5: Parametre optimalizácie riadenia	69
Skupina C6: Nastavenie krivky FI (FI môže byť FIV alebo FIC)	69
Skupina D0: Monitorovacie parametre	70
Zoznam chybových kódov a chybových hlásení	73
Kapitola 5 Podrobný popis vybraných parametrov.....	73
Príloha 1 PID riadenie.....	94
1. Hlavné funkčné parametre PID regulácie	94
Popis parametrov vektorového riadenia PID	95
1. Riadiace parametre PID	95
2. Signalizácie poruchy	97
Príloha 2 Riešenie problémov	99
1. Signalizácia poruchy a protiopatrenia	99
2. Bežné poruchy a ich riešenie	105
Príloha 3 Komunikačný protokol.	108
1. Obsah protokolu.	108

2. Spôsoby aplikácie	108
3. Štruktúra zbernica	108
4. Popis protokolu	108
5. Štruktúra komunikačných údajov	109
6. Adresár parametrov	114
Príloha 4 Inštalácia PG karty, inštalácia externého panelu.....	119
Vyhlásenie o zhode	122
Súbory pre inštaláciu V900 ProfiNet – GSD file, tvoria zvláštnu prílohu návodu	

Pred inštaláciou a prevádzkou meniča si najskôr pozorne prečítajte tento návod a všetky upozornenia vzťahujúce sa k meniču frekvencie typu V900 a dodržujte nasledujúce pokyny:

Bezpečnostné pokyny

Pred inštaláciou, prevádzkou, údržbou alebo kontrolou sa riadte týmto návodom na obsluhu. V tejto príručke sú bezpečnostné opatrenia vyznačené textom "VAROVANIE" alebo "UPOZORNENIE".



VAROVANIE

Označuje potenciálne nebezpečnú situáciu, ktorej ak sa nedá vyhnúť, môže mať za následok smrť alebo vážne zranenie. Označuje potenciálne nebezpečnú situáciu, ktorej, ak sa nedá vyhnúť, spôsobí malé alebo stredné zranenie a poškodí zariadenie. Tento symbol sa tiež používa na varovanie pred akýmkoľvek bezpečnostnými operáciami.



UPOZORNENIE

Použitie pohonu mimo rozsahu špecifikácie špecifikovanej v technických špecifikáciách môže spôsobiť poruchu alebo poškodenie komponentov pohonu. Vo výnimočných prípadoch hrozí nebezpečenstvo prehriatia, riziko vznietenia, poškodenia majetku a zdravia alebo straty na životoch.

* **POZNÁMKA** označuje potrebnú operáciu na zabezpečenie správneho chodu zariadenia.

Výstražné značky sú umiestnené na prednom kryte meniča. Pri používaní meniča frekvencie dodržujte tieto pokyny.

VAROVANIE

- Inštalovať toto zariadenie môže len osoby na to spôsobilé podľa zákona
- Pred inštaláciou alebo prevádzkou postupujte podľa pokynov v návode.
- Pred otvorením predného krytu jednotky odpojte všetky napájacie káble.
- Počkajte aspoň 10 minút, kým sa kondenzátory DC zbernice vybijú.
- Používajte správne uzemnenie
- Nikdy nepripájajte striedavý prúd AC k výstupným U V W svorkám meniča

Bezpečnostné podmienky a ochrana pre IEC aplikácie

*Bezpečnosť a ochrana musí byť zabezpečená podľa IEC 60364 a podľa ďalších miestnych noriem a predpisov pre elektrickú inštaláciu

Výrobca strojového zariadenia zabezpečí (platí pre stacionárne zariadenia a ich moduly), aby nadprúdové ochrany na strane siete prerušili obvod do 5 sekúnd.

Statické výboje na povrchoch alebo rozhraniach, ktoré nie sú všeobecne prístupné (napr. Koncové kolíky alebo konektorové kolíky), môžu spôsobiť poruchy. Preto pri práci s pohonmi alebo komponentmi pohonu je potrebné dodržiavať ochranné opatrenia ESD.

Všeobecné zásady bezpečnosti

Meniče frekvencie využívajú pre svoju činnosť aj nebezpečné napätie a ovládajú rotujúce mechanické časti, ktoré môžu byť nebezpečné. Ochrana priameho kontaktu s PANV (pre napätie do 60 V podľa EN61800-5-1) je povolená iba v prepojených priestoroch a v suchých vnútorných priestoroch.

Ak tieto podmienky nie sú splnené, musia sa vykonať iné ochranné opatrenia proti úrazu elektrickým prúdom, ako je napríklad ochranná izolácia. Každý menič frekvencie musí byť v zásade uzemnený. Pretože zvodový prúd meniča môže byť väčší ako 30 mA striedavého prúdu, je potrebné dobré uzemnenie. Minimálna veľkosť ochranného vodiča musí zodpovedať miestnym bezpečnostným podmienkam pre zariadenia s vysokými zvodovými prúdmi.



VAROVANIE

Aplikácie s odrušovacími filtrami sa môžu pripájať len k napájacím sieťam s nulovým bodom.

Namontujte preto frekvenčný menič na kovovú montážnu dosku. Montážna doska nesmie byť natretá a musí mať dobrú elektrickú vodivosť. Je prísne zakázané odpojiť sa od siete zo strany motora, ak menič beží a výstupný prúd sa nerovná nule.

Rovnako sa musia dodržiavať najmä všeobecné a regionálne ustanovenia o inštalácii a bezpečnosti pre prácu na zariadeniach s nebezpečným napätím (EN61800-5-1), ako aj príslušné ustanovenia týkajúce sa správneho používania nástrojov a osobných ochranných prostriedkov (OOP).



VAROVANIE

Vo všetkých prevádzkových režimoch ovládacích zariadení musí byť zariadenie na núdzové zastavenie v súlade s EN 60204, IEC 204 (VDE 0113) funkčné. Neschopnosť núdzového vypínacieho zariadenia nesmie viesť k nekontrolovanému alebo neurčitému opätovnému spusteniu zariadenia. Používanie rádiových zariadení (napr. Vysielačiek alebo mobilných telefónov,) v bezprostrednej blízkosti zariadenia, môže narušiť funkciu bezpečnostných zariadení.

Tento prístroj zodpovedá nasledujúcim normám:

EN 60947-4-2 (Polovodičové regulátory a spúšťanie striedavých motorov)

EN 60204-1 (Pracovné stroje)

EN 50081-1 (EMC vyžarovanie)

EN 61000-6-2 (Odolnosť v priemyselnom prostredí)

Návod na obsluhu nízkonapäťového frekvenčného meniča série V900.

Verzia V.1.4

Dátum: Október 2023

Kapitola 1: Technické údaje

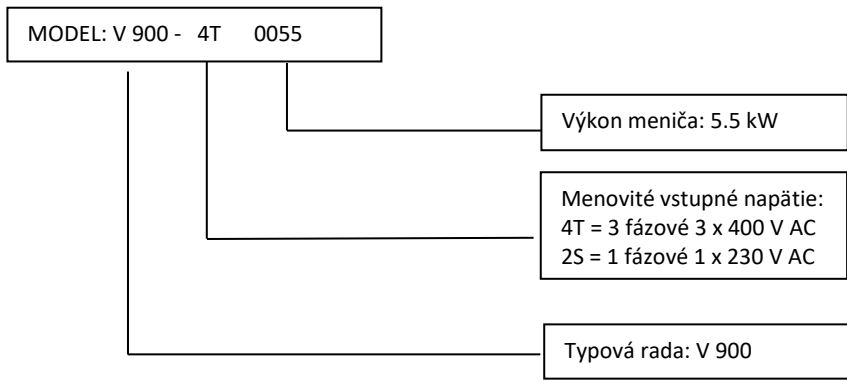






1.1 Popis štítku

MODEL: V900-4T0055

INPUT: 3PH 400 V 50 Hz/ 60 Hz

OUTPUT: 3PH 400 V 13.0 A

FREQ. RANGE: 0.1 - 600 Hz 5.5 kW



1.2 Technické parametre

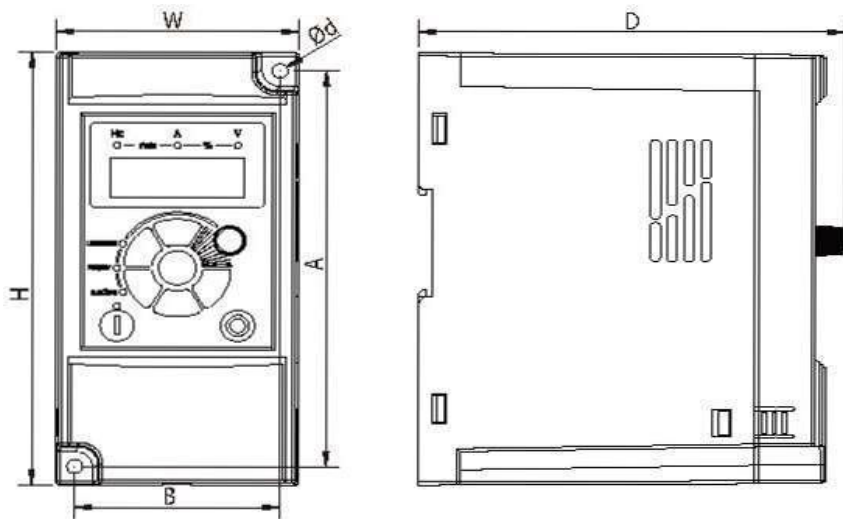
Položka		V 900
Napájanie	Napájanie	Rozsah vstupného napätia: 1 x 230 V AC \pm 10% 3 x 400 V AC \pm 10%
	Vstupná frekvencia	Rozsah frekvencie napájania: 47 až 63 Hz
Základné funkcie	Riadiaci režim	V/F riadenie SFVC Vektorové riadenie s otvoreným okruhom CLVC Vektorové riadenie s uzavretým okruhom (nad 4.0 kW)
	Maximálna frekvencia	0 - 600 Hz
	Nosná frekvencia	0.5 kHz – 8 kHz Nosná frekvencia sa automaticky nastaví na základe charakteristiky zaťaženia.
	Rozlíšenie vstupnej frekvencie	Digitálne nastavenie 0.01 Hz Analogové nastavenie: maximálna frekvencia x 0.025%
	Počiatočný krútiaci moment	G typ: 0.5 Hz / 150% (SFVC) G typ: 0.5 Hz / 180% (CLVC) P typ: 0.5 Hz / 100%
	Rozsah rýchlosti	1:100 (SVC) 1:1000 (CLVC)
	Stabilita rýchlosti	\pm 0.5% (SFVC) \pm 0.2% (CLVC)
	Preťažiteľnosť	G typ: 60s pre 150% menovitého prúdu, 3s pre 180% menovitého prúdu P typ: 60s pre 120% menovitého prúdu, 3s pre 150% menovitého prúdu.
Základné funkcie	Zvýšenie krútiaceho momentu	Automatické zvýšenie krútiaceho momentu; alebo Užívateľom nastavené zvýšenie od 0.1 % do 30.0 %
	V/F krivka	Priama V/ F krivka Viacbodová V/ F krivka N -napäťová V/ F krivka (násobok 1.2-napätia, 1.4- napätia, 1.6-napätia, 1.8- napätia, štvorcová)
	V/F separácia	Dva typy: úplná separácia; polovičná separácia
	Režimy rampy	Lineárna krivka rampy Štyri skupiny časov zrýchlenia / spomalenia s rozsahom 0 -6500 s
Základné funkcie	DC brzdenie	Frekvencia brzdenia: 0.0 Hz až maximálna frekvencia Doba brzdenia: 0.0-36.0 s Hodnota prúdu pri brzdení: 0.0%-100.0 %
	Riadenie v JOG režime (krokovanie)	JOG frekvenčný rozsah: 0.00-50.00 Hz JOG čas zrýchlenia / spomalenia: 0.0-6500.0 s

	Jednoduché PLC, viacnásobné prednastavené rýchlosti	Implementovaných až 16 rýchlostí pomocou jednoduchej funkcie PLC alebo kombinácie stavov svoriek.
	Zabudovaný PID regulátor	Uľahčuje procesne riadený systém riadenia uzavretej slučky.
	Automatická regulácia napätia (AVR)	Pri zmene napájacieho napätia môže automaticky udržiavať konštantné výstupné napätie.
	Riadenie prepätia a nadmerného prúdu	Prúd a napätie sú automaticky obmedzené počas chodu aby sa zabránilo častému vypínaniu v dôsledku prepätia alebo nadmerného prúdu.
	Rýchle obmedzenie prúdu meniča	Pomáha predchádzať častým chybám z dôvodu nadprúdu na výstupe z meniča frekvencie
	Obmedzenie krútiaceho momentu a riadenie	Môže automaticky obmedziť krútiaci moment a zabrániť častej zmene nadprúdu počas chodu. Riadenie krútiaceho momentu je možné realizovať v režime CLVC
Individuálne funkcie	Vysoký výkon	Riadenie AC motora sa realizuje technológiou riadenia prúdu vektora s vysokým výkonom.
	Podpora pre PG kartu	Podpora pre diferenciálny vstup PG karty, PG karty resolvera, PG karty otočného transformátora, atď. PG karty sa dajú pripojiť na modely V900-4T0040 a väčšie PG karty sa dajú pripojiť na modely V900-2S0040 a 2S0055
	Rýchle obmedzenie prúdu motora	Pomáha predchádzať častým chybám a preťaženiu elektromotora
	Bezpečnostná funkcia STO	Bezpečne odpojený moment podľa IEC 61800-5-2. Pri aktivovanej funkcii STO menič frekvencie nedodáva do motora energiu. Zodpovedá neriadenému zastaveniu podľa EN 60204-1, kategória 0
	Kontrola oteplenia motora PTC, TK, PTO	Vstup pre PTC tepelnú ochranu motora .
	Časové riadenie	Časový rozsah: 0.0-6500.0 minút
	Komunikačný protokol	MODBUS RTU; PROFINET
Prevádzka	Kanál spúšťacích príkazov	Ovládací panel / Ovládacie svorky / Sériový komunikačný port Medzi týmito zdrojmi môžete prepínať rôznymi spôsobmi.
	Zdroj frekvencie	10 druhov frekvencií. Nastavenie digitálne, analógovým napätím, analógovým prúdom, impulzom, sériovým portom. Medzi týmito zdrojmi môžete prepínať rôznymi spôsobmi.

	Pomocný zdroj frekvencie	10 druhov frekvencií. Umožňuje jemné doladenie pomocnej frekvencie a frekvenčnej syntézy.
	Vstupné svorkovnice	5 digitálnych vstupov pre modely 0.4 - 5.5kW 1 analógový vstup pre modely do 0.4 - 5.5kW 6 digitálnych vstupov pre modely nad 7.5kW 2 analógové vstupy pre modely nad 7.5kW
	Výstupné svorkovnice	1 vysokorýchlostný impulzný výstup (otvorený kolektor) 1 výstupná svorka relé pre modely 0.4 – 5.5 kW 1 výstupná analógová svorka pre modely 0.4 – 5.5 kW 2 výstupné relé svorky pre modely 7.5 – 500 kW 2 výstupné analógové svorky pre výkon 7.5 – 500 kW 1 vysokorýchlostný impulzný výstup (otvorený kolektor)
Displej a ovládací panel	EMC kompatibilita	IEC 61000-4-6; IEC 61000-4-4; IEC 61000-4-11; IEC 61000-4-5
	Štandardy	EN/IEC 61800-3: 2017; C1, ktorý je vhodný do 1. prostredia EN/IEC 61800-3: 2017; C2, ktorý je vhodný do 1. prostredia
	LED displej	Zobrazuje parametre.
	Uzamknutie tlačidiel a výber funkcií	Umožňuje blokovať tlačidlá čiastočne alebo úplne a definovať rozsah funkcií niektorých tlačidiel, aby sa zabránilo nesprávnej funkcii.
	Ochranný režim	Zisťovanie skratu motora pri zapnutí, ochrana proti strate výstupnej / výstupnej fázy, ochrana pred nadmerným prúdom, ochrana proti prepätiu, ochrana pred nízkym napätím, ochrana proti prehriatiu a ochrana proti preťaženiu.
Prostredie	Inštalácia v prostredí	Vo vnútri, eliminujte priame slnečné žiarenie, soli, prachu, korozívneho alebo horľavého plynu, dymu, pare. Odolnosť proti chemickým znečisteniam trieda 3C3 EN/IEC 60721-3-3. Odolnosť proti znečisteniu prachom 3S3EN/IEC 60721-3-3.
	Nadmorská výška	Pod 1000 m.n.m. (znižte stupeň výkonu pri použití nad 1000 metrov n. m.)
	Teplota okolia	-10 °C až 40 °C (znižte triedu výkonu ak je teplota okolia nad 40 °C (max. do 50 °C)
	Vlhkosť	Menej ako 95% relatívnej vlhkosti, bez kondenzácie IEC 60068-2-3
	Vibrácie	Menej ako 5,9 m/s ² (0,6 g) IEC 60068-2-6
	Teplota skladovania	-20°C až + 60°C

1.3 Rozměry

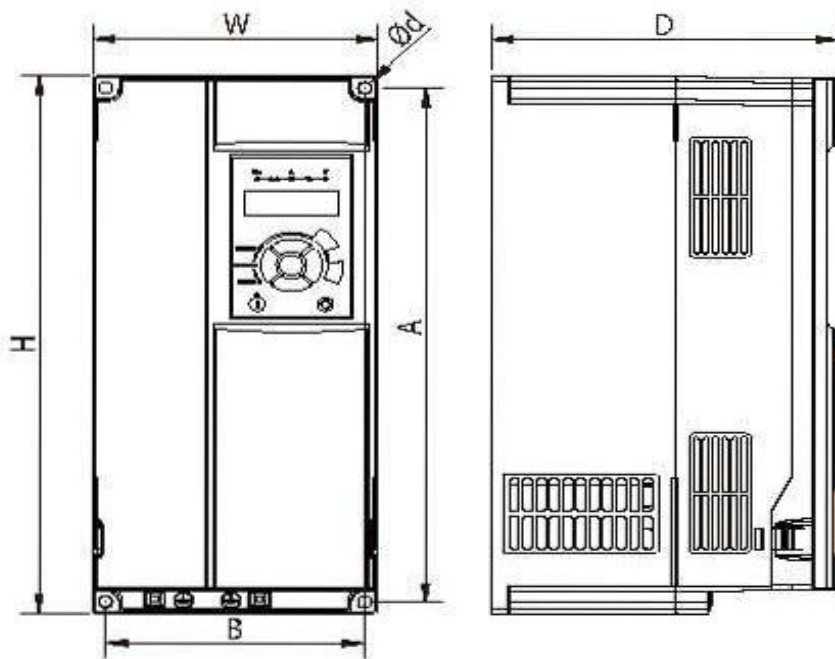
Veľkosť A



Veľkosť	Model	W	H	D	A	B	Ø d
A1	V900-2S0004	72	142	127	130	61	4.5
	V900-2S0007						
	V900-2S0015						
	V900-4T0007						
	V900-4T0015						
V900-4T0022							
A2	V900-2S0022	85	180	131	167	72	5.5
	V900-2S0030						
	V900-2S0040						
	V900-4T0030						
	V900-4T0040						
	V900-4T0055						



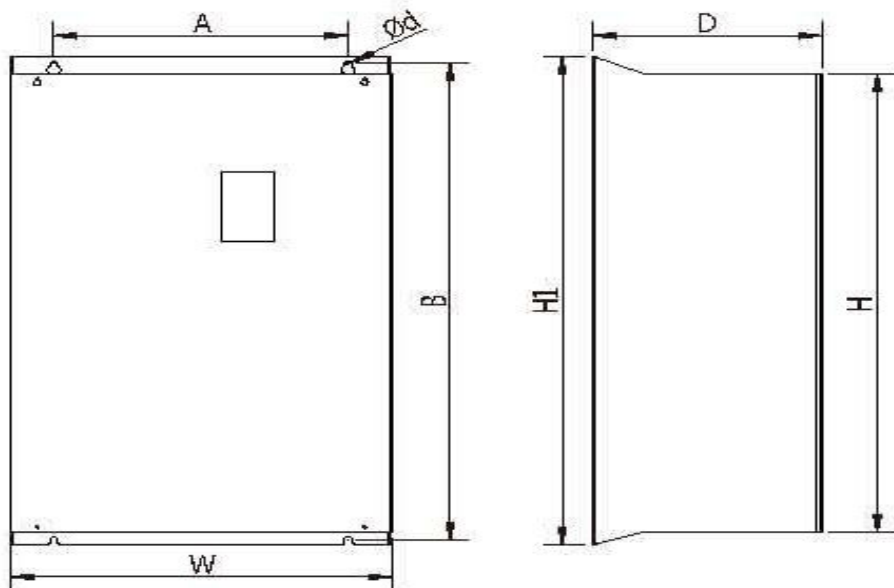
Veľkosť B



B1	V900-4T0075 V900-4T0110 V900-4T0150	106	240	168	230	96	4.5
B2	V900-4T0185 V900-4T0220 V900-4T0300	151	332	183	318	137	7
B3	V900-4T0370 V900-4T0450	217	400	216	385	202	7



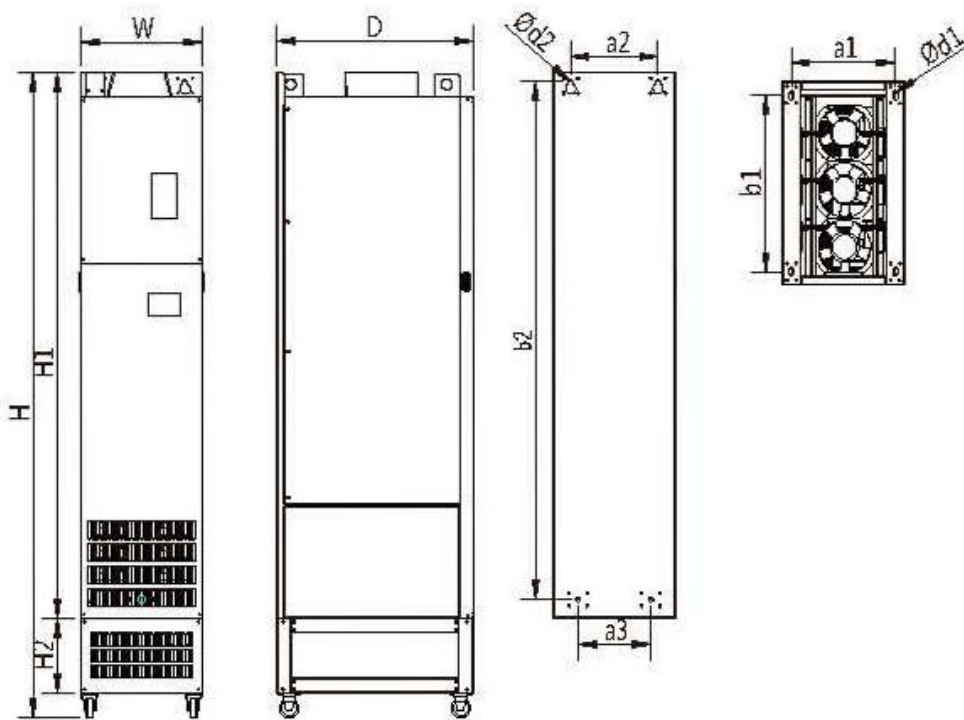
Veľkosť C



Veľkosť	Model	W	H	H1	D	A	B	ø d
C1	V900-4T0550 V900-4T0750	300	440	470	240	200	455	9
C2	V900-4T0900 V900-4T1100 V900-4T1320	275	590	630	310	200	612	9
C3	V900-4T1600 V900-4T1850	400	675	715	310	320	695	11



Veľkosť D



Veľkosť	Model	Vonkajšie rozmery (mm)					Inštalčné rozmery (mm)			Montáž na stenu (mm)			
		W	H	H1	H2	D	a1	b1	d1	a2	a3	b2	d2
D1	V900-4T2000	300	1445	1180	200	500	250	430	14	220	150	1135	13
	V900-4T2200												
	V900-4T2500												
D2*	V900-4T2800	300	1445	1180	200	545	280	475	14	220	185	1275	13
D3	V900-4T3150	325	1495	1230	200	545	275	470	14	225	185	1175	14
	V900-4T3550												
D4	V900-4T4000	335	1720	1455	200	545	285	470	14	240	200	1380	14
	V900-4T4500												
	V900-4T5000												

*nedostupný model

1.4 Špecifikácie meničov V900

Model	Napájanie	Men. výstupný výkon (kW)	Maximálny vstupný prúd (A)	Menovitý výstupný prúd (A)	Výkon motora (kW)
V900-2S0004	1-fázové, 230V ±15%	0.4	5.4	2.5	0.4
V900-2S0007		0.75	7.2	5	0.75
V900-2S0015		1.5	10	7	1.5
V900-2S0022		2.2	16	10	2.2
V900-2S0030		3.0	17	16.5	3.0
V900-4T0007	3-fázové, 400V ±15%	0.75	3.8	2.5	0.75
V900-4T0015		1.5	5	3.7	1.5
V900-4T0022		2.2	5.8	5	2.2
V900-4T0030		3.0	7.9	7.5	3.0
V900-4T0040		4.0	10	9	4.0
V900-4T0055		5.5	15	13	5.5
V900-4T0075		7.5	20	17	7.5
V900-4T0110		11	26	25	11
V900-4T0150		15	35	32	15
V900-4T0185		18.5	38	37	18.5
V900-4T0220		22	46	45	22
V900-4T0300		30	62	60	30
V900-4T0370		37	76	75	37
V900-4T0450		45	90	90	45
V900-4T0550		55	113	110	55
V900-4T0750		75	157	150	75
V900-4T0900		90	180	176	90
V900-4T1100		110	214	210	110
V900-4T1320		132	256	253	132
V900-4T1600		160	307	300	160
V900-4T1850		185	355	340	185
V900-4T2000		200	385	380	200
V900-4T2200		220	430	420	220
V900-4T2500		250	475	470	250
V900-4T3150		315	610	600	315
V900-4T3550		355	665	640	355
V900-4T4000		400	700	690	400
V900-4T4500		450	800	790	450
V900-4T5000		500	865	860	500

1.5 Odporúčané príslušenstvo

Model	Napájanie	Men. výstupný výkon (kW)	Prierez napájacieho vodiča mm ² (A)	Odporúčané poistky IEC 60269 gG (A)
V900-2S0004	1-fázové, 230V 50/60 Hz	0.4	0.75	10
V900-2S0007		0.75	0.75	16
V900-2S0015		1.5	1.5	25
V900-2S0022		2.2	2.5	32
V900-2S0030		3.0	2.5	40
V900-4T0007	3-fázové, 400V 50/60 Hz	0.75	0.75	6
V900-4T0015		1.5	0.75	10
V900-4T0022		2.2	0.75	10
V900-4T0030		3.0	1.5	16
V900-4T0040		4.0	1.5	16
V900-4T0055		5.5	1.5	16
V900-4T0075		7.5	2.5	20
V900-4T0110		11	4	32
V900-4T0150		15	4	40
V900-4T0185		18.5	6	50
V900-4T0220		22	10	80
V900-4T0300		30	10	80
V900-4T0370		37	16	100
V900-4T0450		45	25	100
V900-4T0550		55	35	160
V900-4T0750		75	50	160
V900-4T0900		90	70	250
V900-4T1100		110	95	250
V900-4T1320		132	120	400
V900-4T1600		160	150	400
V900-4T1850		185	185	400
V900-4T2000		200	185	500
V900-4T2200		220	185	500
V900-4T2500		250	240	630
V900-4T3150		315	150*2	700
V900-4T3550		355	185*2	800
V900-4T4000		400	185*2	800
V900-4T4500	450	240*2	1000	
V900-4T5000	500	240*2	1000	

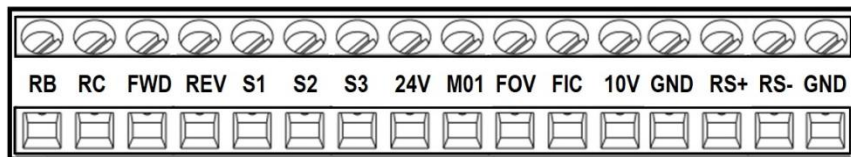
1.6 Špecifikácia brzdových odporov a brzdových jednotiek

Brzdová jednotka	Model	Výkon (kW)	Označenie	Výkon odporu (W)	Hodnota odporu (Ω)
NIE	V900-2S0004	0.4	80W-200R	80W	200
NIE	V900-2S0007	0.75	80W-150R	80W	150
NIE	V900-2S0015	1.5	100W-50R	100W	100
ÁNO	V900-2S0022	2.2	100W-70R	100W	70
ÁNO	V900-2S0030	3.0	250W-65R	250W	65
NIE	V900-4T0007	0.75	250W-300R	250W	300
NIE	V900-4T0015	1.5	300W-220R	300W	220
NIE	V900-4T0022	2.2	400W-200R	400W	200
ÁNO	V900-4T0030	3.0	500W-150R	500W	150
ÁNO	V900-4T0040	4.0	500W-130R	500W	130
ÁNO	V900-4T0055	5.5	500W-120R	500W	120
ÁNO	V900-4T0075	7.5	800W-90R	800W	90
ÁNO	V900-4T0110	11	1000W-65R	1000W	65
ÁNO	V900-4T0150	15	1500W-43R	1500W	43
ÁNO	V900-4T0185	18.5	2000W-32R	2000W	32
ÁNO	V900-4T0220	22	4000W-24R	4000W	24
ÁNO	V900-4T0300	30	4500W-24R	4500W	24
ÁNO	V900-4T0370	37	6000W-19.2R	6000W	19.2
ÁNO	V900-4T0450	45	7000W-14.8R	7kW	14.8
OPCIA	V900-4T0550	55	BRU-9KW-12.8R	9kW	12.8
OPCIA	V900-4T0750	75	BRU-11KW-9.6R	11kW	9.6
OPCIA	V900-4T0900	90	BRU-15KW-6.8R	15kW	6,8
OPCIA	V900-4T1100	110	BRU-9KW-9.3R*2	9kW*2	9.3*2
OPCIA	V900-4T1320	132	BRU-11KW-9.3R*2	11kW*2	9.3*2
OPCIA	V900-4T1600	160	BRU-13KW-6.2R*2	13kW*2	6.2*2
OPCIA	V900-4T1850	185	BRU-16KW-6.2R*2	16kW*2	6.2*2
OPCIA	V900-4T2000	200	BRU-19KW-2.5R*2	19kW*2	2.5*2
OPCIA	V900-4T2200	220	BRU-19KW-2.5R*2	19kW*2	2.5*2
OPCIA	V900-4T2500	250	BRU-21KW-2.5R*2	21kW*2	2.5*2
-	V900-4T3150	315	-	-	-
-	V900-4T3550	355	-	-	-
-	V900-4T4000	400	-	-	-
-	V900-4T4500	450	-	-	-
-	V900-4T5000	500	-	-	-

Kapitola 2: Zapojenie a inštalácia

2.1 Usporiadanie ovládacích svoriek a zapojenie

2.2 Modely V900-2S0004 až V900-2S0040 a modely V900-4T0004 až V900-4T0055



POZNÁMKA: svorka S3 podporuje len NPN funkciu, ale svorky FWD, REV, S1, S2 môžu podporovať PNP aj NPN funkciu

Prepínač J1 určuje, či je analógový výstup napäťový V (0-10V) alebo prúdový I (0-20 mA)

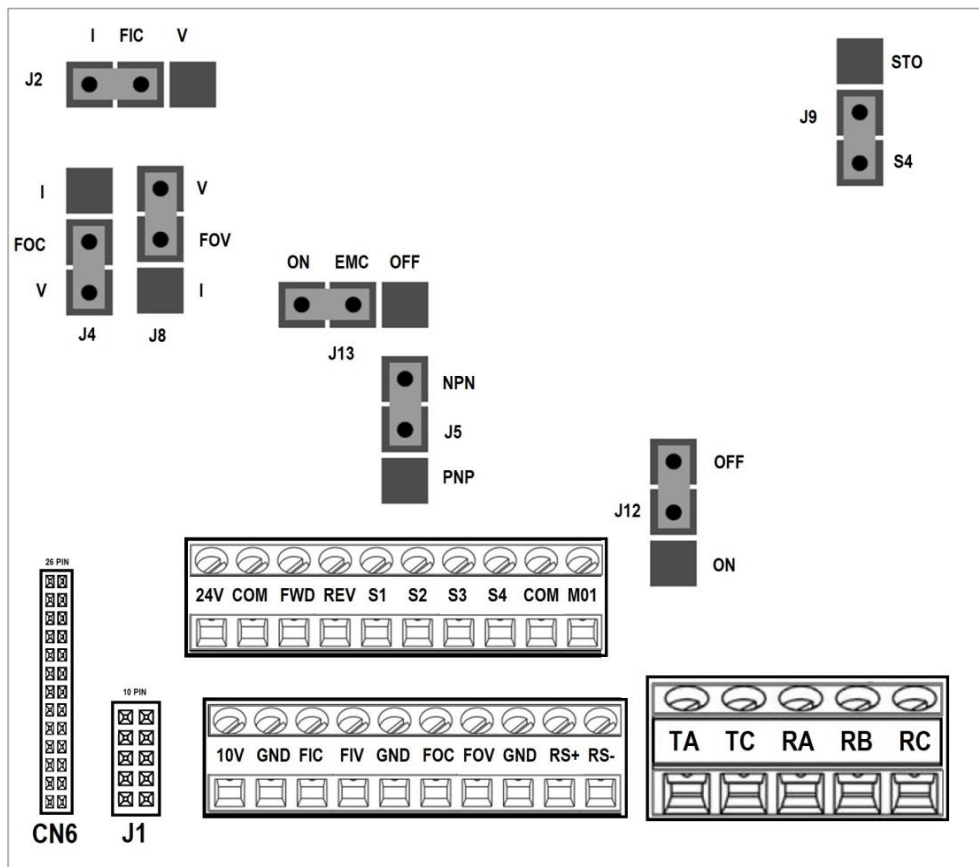
Prepínač J2 určuje, či je analógový vstup FIC napäťový V (0-10V) alebo prúdový I (0-20 mA)

Prepínač J3 určuje, či je logika digitálnych vstupov NPN alebo PNP

Prepínač J5 určuje, či je logika výstupného RB/RC relé NO alebo NC



2.3 Modely V900-4T.... (napájanie 3x400V) od 7.5 kW do 500 kW



Prepínač J13 určuje zapnutie EMC filtra alebo vypnutie EMC filtra na termináli.

Funkciu J13 aktivujte, keď je terminál alebo komunikačný signál rušený, vtedy zvolíte "ON"

Prepínač J12 určuje hodnotu odporu komunikačného terminálu 485.

Funkciu J12 aktivujte, keď zlyháva komunikačný signál, vtedy zvolíte "ON"

Prepínač J2 určuje či je analógový vstup FIC napäťový V (0-10V) alebo prúdový I (0-20 mA)

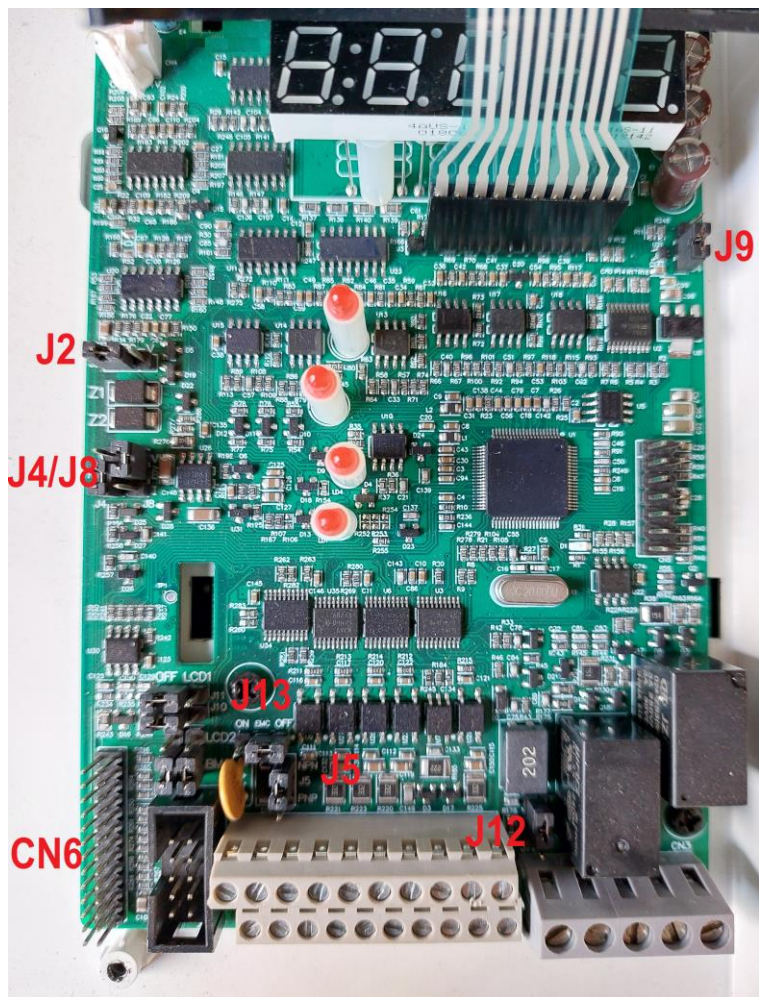
Prepínač J4 určuje či je analógový výstup FOC napäťový V (0-10V) alebo prúdový I (0-20 mA)

Prepínač J8 určuje či je či je analógový výstup FOV napäťový V (0-10V) alebo prúdový I (0-20 mA)

Prepínač J3 určuje či je logika digitálnych vstupov NPN alebo PNP

Prepínač J9 určuje či je svorka S4 všeobecná, alebo má len funkciu STO

CN6 26 PIN port na pripojenie PG karty

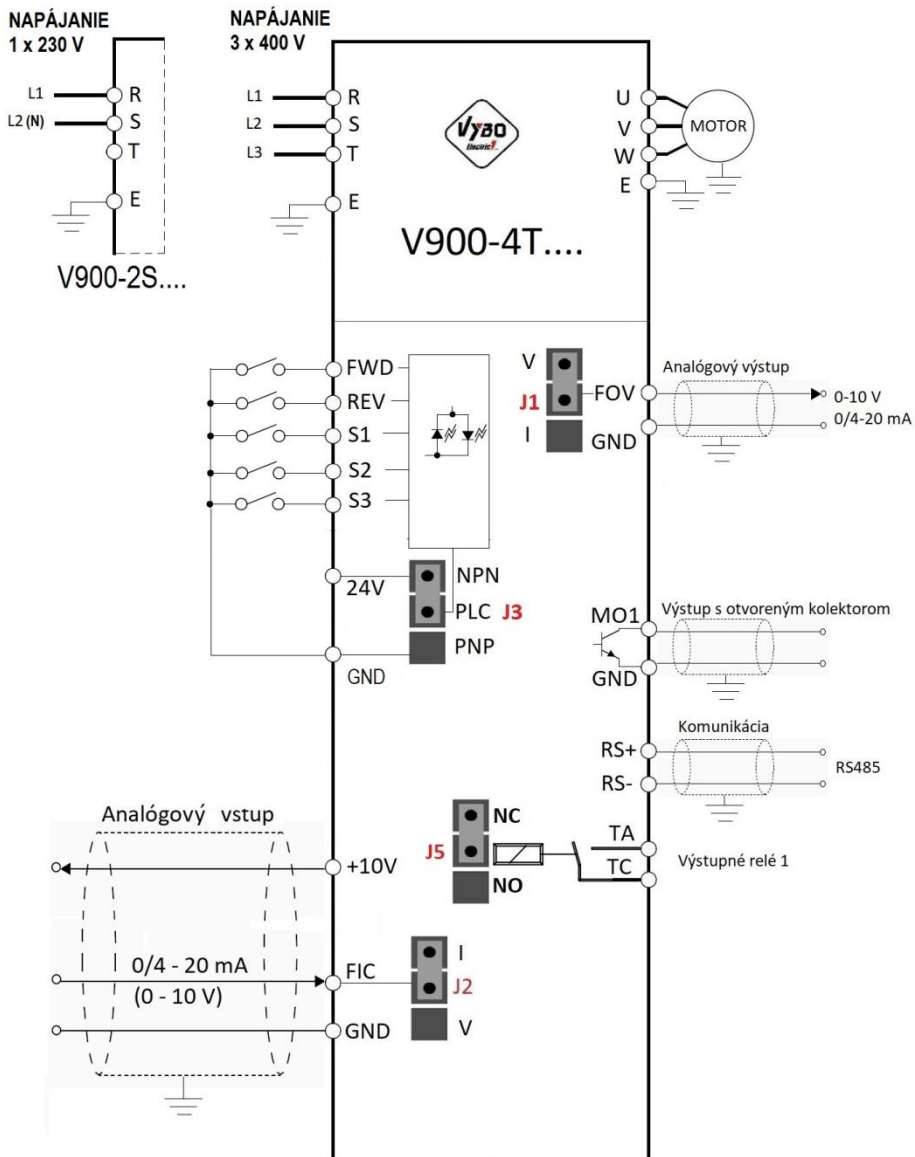


Pozn.: Modely V900-2S0040 ; V900-2S0055; V900-4T0040 a V900-4T0055 majú na pripojenie port CN4. U týchto modelov sa inštaluje iná PG karta ktorá je kompatibilná s CN4

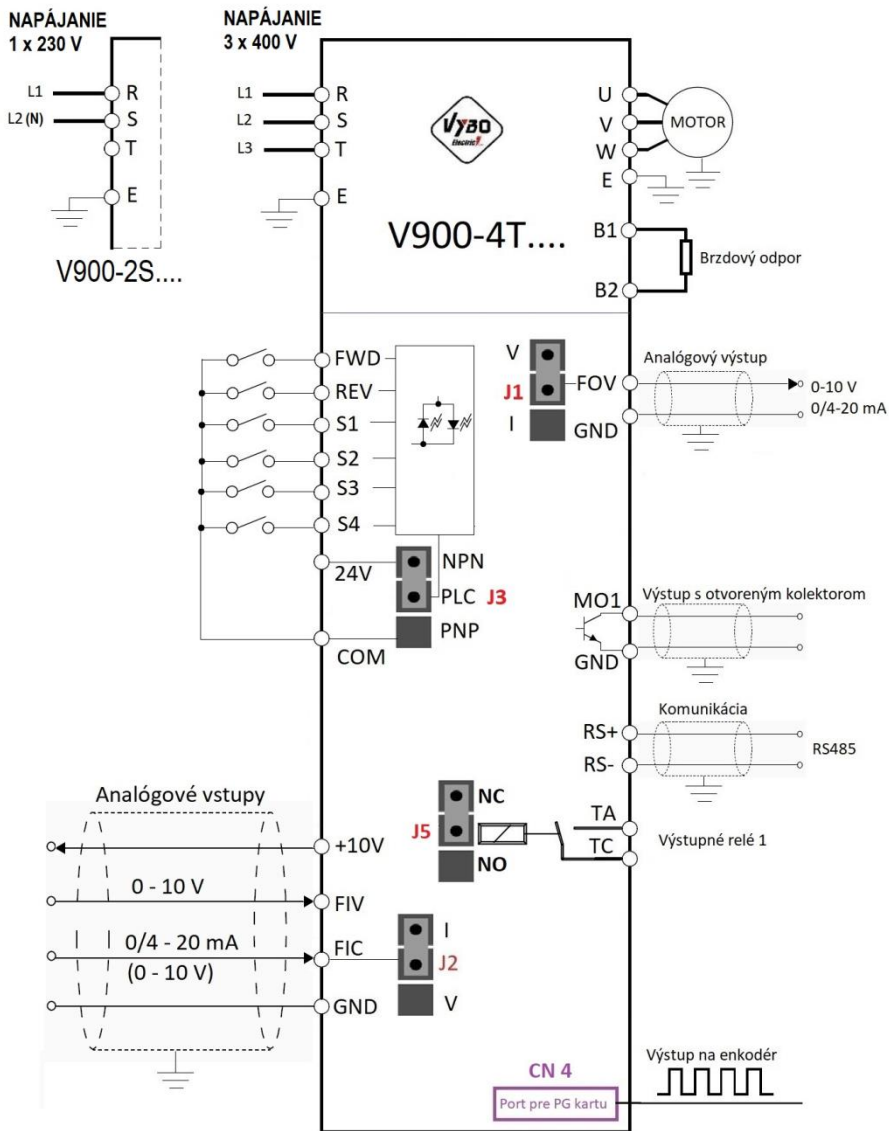
2.4 Schéma zapojenia

2.4.1 V900-2S0004 až V900-2S0015 (1-fázový vstup 230V) 0.4 – 1.5 kW (veľkosť A1)

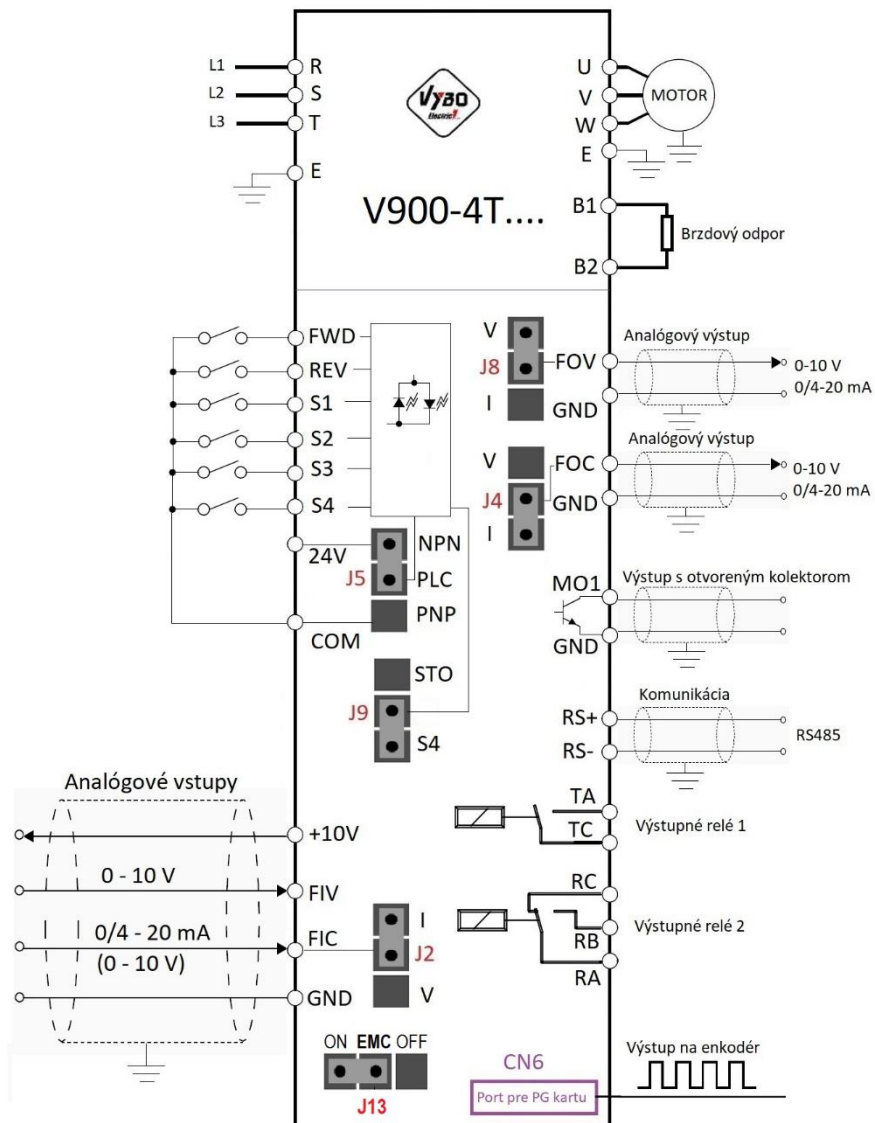
V900-4T0004 až V900-4T0022 (3-fázový vstup 400V) 0.4 – 2.2 kW (veľkosť A1)



2.4.2. V900-2S0022 až V900-2S0040 (1-fázový vstup 230V) 2.2 - 4.0 kW (veľkosť A2)
V900-4T0030 až V900-4T0055 (3-fázový vstup 400V) 3.0 - 5.5 kW (veľkosť A2)

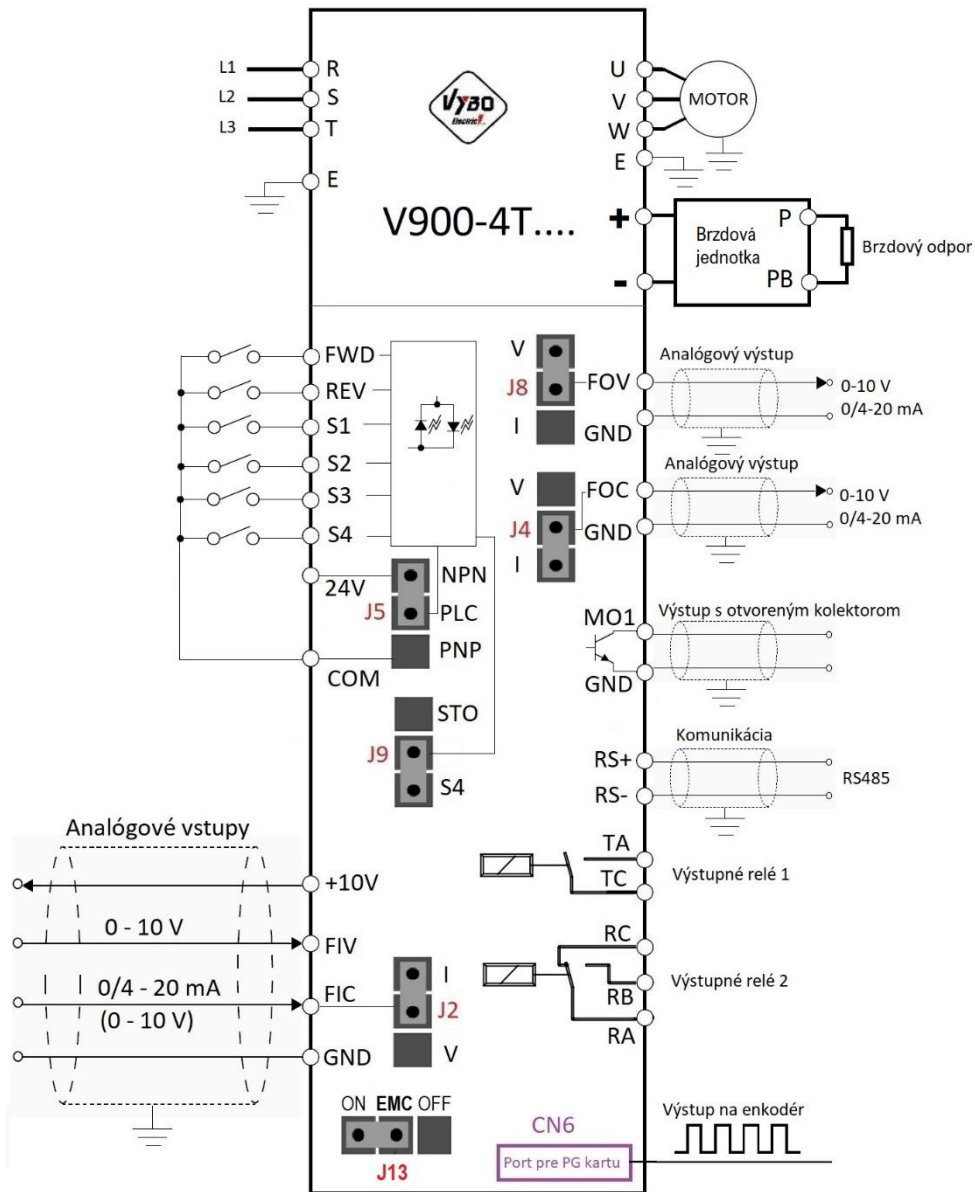


2.4.3. V900-4T0075 až V900-4T0450 (3-fázový vstup 400V) 7.5 – 45 kW

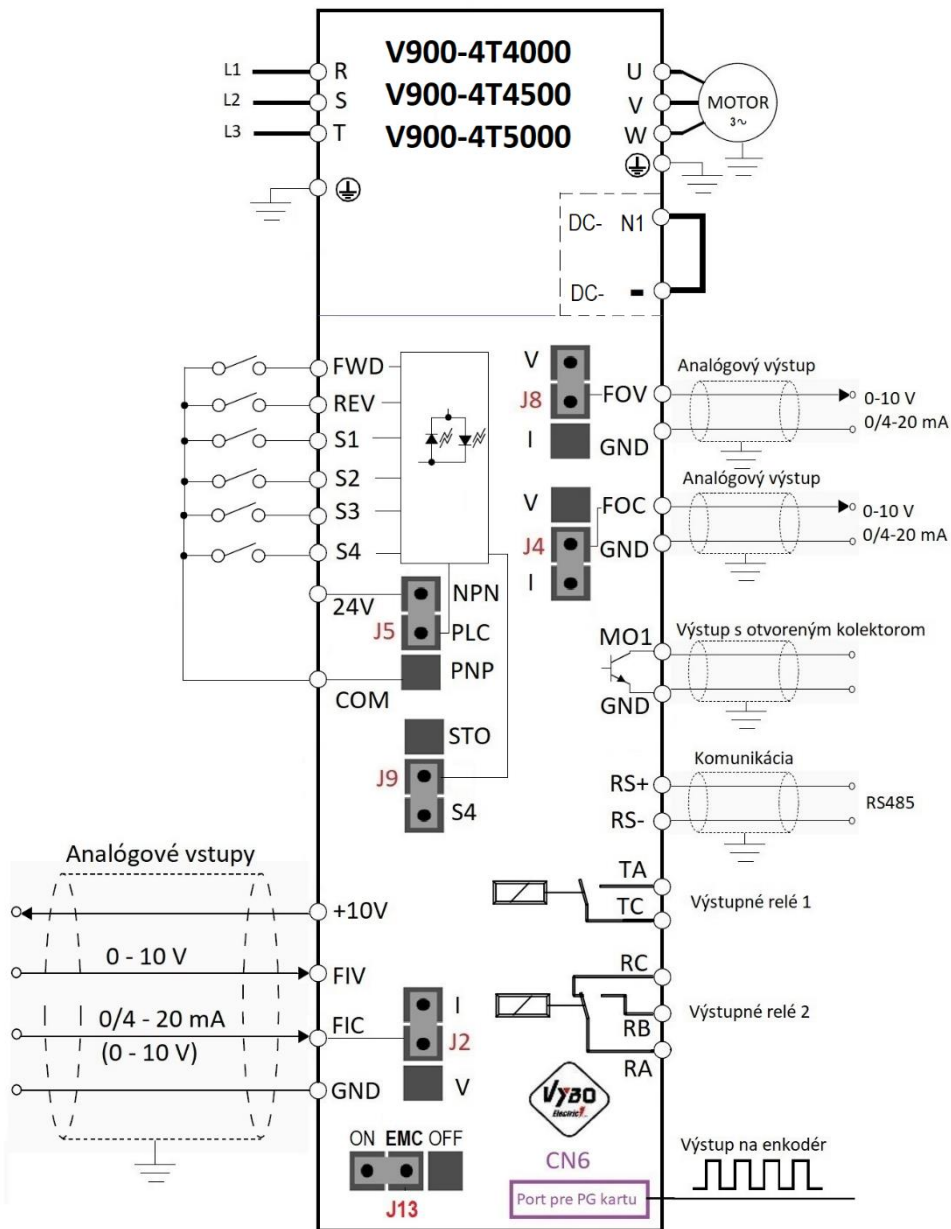


Poznámka: V900-4T..... 7.5 - 45 kW majú štandardne zabudovanú brzdnú jednotku. Pre výkonové rady 55 kW – 250 kW je brzdná jednotka voliteľná (OPCIA).

2.4.4. V900-4T0550 až V900-4T3550 (3-fázový vstup 400V) 55 kW – 250 kW



2.4.5 V900-4T3150; V900-4T3550; V900-4T4000 ; V900-4T4500 a V900-4T5000



2.5: Inštalácia V900

2.5.1 Požiadavky na prostredie a inštaláciu

InštaláčnÉ prostredie ovplyvňuje životnosť meniča a má priamy vplyv na normálnu funkciu, nesplnenie špecifikácie prostredia by mohlo viesť k poruche meniča.

Pre menič série VECTOR V 900 použijte vertikálnu inštaláciu tak, aby bolo zabezpečené čo najlepšie prúdenie vzduchu a efekt rozptýlenia tepla. Uistite sa, že pre inštaláčnÉ prostredie meniča môžete dodržať:

Vo vnútri, vyhnite sa priamemu slnečnému žiareniu, soli, prachu, korozívnemu alebo horľavému plynu, dymu, pare. Odolnosť proti chemickým znečisteniam trieda 3C3 EN/IEC 60721-3-3. Odolnosť proti znečisteniu prachom 3S3EN/IEC 60721-3-3. Ďalej:

- (1) - 10 °C až + 40 °C okolitá teplota
- (2) Vlhkosť prostredia 0 ~ 95%, bez kondenzácie kondenzácia
- (3) Vyhnite sa priamemu slnečnému žiareniu
- (4) Preverte či okolité prostredie neobsahuje korozívny plyn a kvapalinu
- (5) Prostredie musí byť bez prachu, poletujúcich vlákien, bavlny a kovových častíc
- (6) Bez rádioaktívneho materiálu a paliva
- (7) Preverte či je dostatočná vzdialenosť od zdroja elektromagnetického rušenia (ako elektrický zvärací prístroj, alebo veľký stroj)
- (8) Inštaláciu na rovnú plochu, bez vibrácií, ak sa nemôžete vyhnúť vibráciám, pridajte antivibračné podložky na zníženie vibrácií
- (9) Menič inštalujte na dobre vetranom mieste, ľahko prístupnom pre údržbu a na pevný nehorľavý materiál mimo vyhrievacieho telesa (napr. brzdného odporu)
- (10) Montáž meniča si vyžaduje dostatok priestoru, hlavne pri inštalácii viacerých meničov, dávajte pozor na umiestnenie frekvenčného meniča a umiestnite chladiace ventilátory, aby teplota prostredia bola vždy nižšia ako 40 °C.
- (11) Menovitý výkon meniča platí pri inštalácii s nadmorskou výškou menšou ako 1000 m.n.m. Pri nadmorskej výške nad 1000 m.n.m. sa výkon meniča znižuje.

2.5.2 Bezpečnostné funkcie

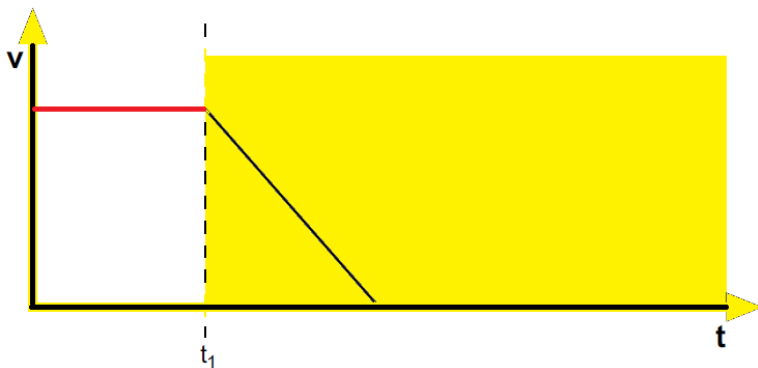
Menič frekvencie V900 umožňuje pripojenie externého bezpečnostného spínacieho zariadenia, ktoré pri spustení príkazu (napr. tlačidlo núdzového zastavenia s aretáciou) odpojí od elektrického prúdu všetky aktívne prvky ktoré sú potrebné na generovanie impulzov na výkonových stupňoch IGBT. Odpojením bezpečného 24 V napájacieho napätia je zaistené bezpečné prerušenie napájacieho napätia potrebného pre funkciu meniča frekvencie a pre vznik točivého poľa poháňaného elektromotora. Z toho dôvodu nemôže dôjsť k samočinnému opätovnému rozbehu zariadenia.

2.5.3 STO - Bezpečne odpojený moment podľa IEC 618-5-2

STO (Safe Torque Off je bezpečne odpojený moment podľa IEC 61800-5-2) aktívny odpojením vstupu STO. Pri aktivovanej funkcii STO menič frekvencie nedodáva do motora elektrickú energiu ktorá by generovala krútiaci moment. Táto bezpečnostná funkcia zodpovedá neriadenému zastaveniu podľa EN 60204-1, kategória zastavenia 0. Vstup STO sa musí odpájať externým bezpečnostným spínacím zariadením.

Obrázok znázorňuje funkciu STO:

V.....Rýchlosť t.....Čas t₁.....Okamih aktivácie STO ■.....Oblasť odpojenia



UPOZORNENIE

Pri odpojení signálu STO je na medziobvodoch meniča frekvencie naďalej nebezpečné napätie!

UPOZORNENIE! Táto bezpečnostná funkcia nie je v súlade s EN 61800-02 bezpečné odpojenie momentu SIL3; EN ISO 13849-1 PLe Kategórie 3.

UPOZORNENIE! Samotné použitie funkcie STO nezaručí bezpečnosť zariadenia a prevádzky. Bezpečnostné zariadenia sa musia správne začleniť do celého systému.

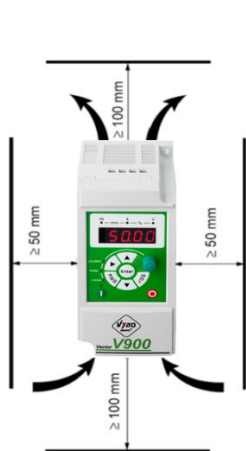
Celý systém potom musí byť navrhnutý v súlade so všetkými príslušnými normami EN 61800-5-2; EN ISO 13849-1; EN 62061 a EN 60204-1 a normami platných odvetví

Táto funkcia nie podporovaná pri riadení cez PROFINET!

Predpokladom bezpečnej prevádzky je správne napojenie bezpečnostných funkcií meniča frekvencie na nadradenú bezpečnostnú funkciu vzťahujúcu sa na aplikáciu. Za zhodu zariadenia alebo stroja s platnými bezpečnostnými ustanoveniami zodpovedá výrobca zariadenia alebo stroja a prevádzkovateľ zariadenia alebo stroja.

2.5.4 Inštaláčny priestor

Upozornenie: Pri použití typu inštalácie FM nad sebou, pridajte vždy spojler vzduchu.



Umiestnenie meničov veľkosti A1



Umiestnenie meničov veľkosti A2



Umiestnenie meničov veľkosti B1,B2,B3



Umiestnenie meničov veľkosti C1,C2,C3

Výkonové rady meničov frekvencie V900 (ilustračne)



2.5.5 Podmienky pripojenia meniča frekvencie a požiadavky na kabeľ

(1) Umiestnite káble riadiacich signálov a hlavných vedení a iných elektrických vedení od seba oddelené.

(2) Aby sa zabránilo poruche spôsobenej rušením, používajte stočenú dvojlínku alebo dvojvodičové tienené vedenie, s prierezom 0,5 až 2 mm².

(3) Uistite sa, že použité svorky sú vhodné z hľadiska napätia a maximálneho prúdového zaťaženia.

(4) Použite správnu uzemňovaciu svorku E, odpor uzemnenia musí byť menší ako 10 ohmov STN EN 62305-3.

Použite predpísaný prierez uzemňovacieho vodiča. Prierezy ochranných vodičov sa musia vypočítať alebo vybrať z tabuľky (všetko podľa STN 33 2000-5-54). Uzemňovací bod by mal byť čo najbližšie k meniču a dĺžka drôtu by mala byť čo najkratšia. V sieťach TN musia byť splnené tieto požiadavky:

(4.1) Odpor uzemnenia uzla zdroja nemá byť väčší ako 5 Ω . V sťažených pôdnych podmienkach sa dovoľuje maximálne 15 Ω .

(4.2) Celkový odpor uzemnenia vodičov PEN pre siete s napätím 230 V AC, nesmie byť väčší ako 2 Ω .

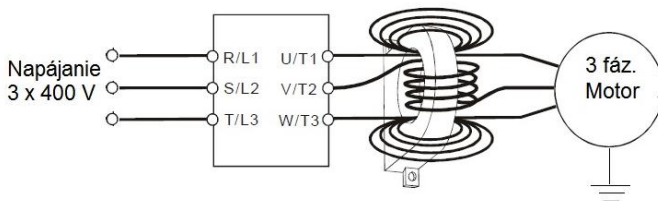
(4.3) Vodič PEN v sieti TN-C alebo vodič PE v sieti TN-S sa musí uzemniť samostatným uzemňovačom alebo pripojením na existujúcu sústavu. Jednotlivé uzemnenia vodičov PEN a PE majú mať odpor uzemnenia najviac 15 Ω . Na konci vedení a odbočiek siete v neutrálnom bode má byť odpor uzemnenia najviac 5 Ω .

(5) Splňte požiadavky na zapojenie každého terminálu, správny výber príslušenstva, ako sú potenciometre, voltmeter, napájacie zdroje, káble, svorky, atď.

(6) Po dokončení zapojenia a kontrole, či je všetko správne zapojené, zapnúť zariadenie.

(7) Celková dĺžka vedenia by mala byť maximálne 100 m. Najmä pri vzdialenejšom zapojení môže dôjsť k zníženiu funkcie obmedzenia prúdu alebo môže dôjsť k poruche zariadenia alebo prístroja pripojeného na strane výstupu meniča alebo k vplyvom nabíjacieho prúdu kvôli dlhej elektrickej inštalácii. Preto si všimnite celkovú dĺžku vedenia. Pri dimenzovaní výstupných káblov k motoru je odporúčané použitie tienených káblov typu napr. NYCY 3 x prierez, NYCWY 3 x prierez, alebo ÖLFLEX® 4G, pre minimalizáciu rádio frekvenčného rušenia.

Príklad odrušenia použitím feritového krúžku:



2.5.6 Zapojenie hlavného obvodu

Zapojenie hlavného obvodu na vstupnej strane

-Istenie

Medzi napájací 3-fázový zdroj a vstupné svorky (R, S, T) je nevyhnutné zapojiť poistky (istič), ktoré sú v súlade s výkonom meniča. Vypínací prúd ističa je 1.5 až 2 krát väčší ako menovitý prúd meniča. Podrobnosti nájdete v časti „Špecifikácie poistiek, káblov a stýkačov“.

- Stýkač

Aby bolo možné efektívne odpojiť vstupné napájanie, keď sa v systéme vyskytne nejaká chyba, na vstupnej strane by mal byť nainštalovaný stýkač na riadenie zapnutia/vypnutia hlavného napájacieho obvodu.

-AC vstupná tlmivka

Aby sa zabránilo poškodeniu usmerňovača vplyvom veľkého prúdu, doporučuje sa na vstupnej strane nainštalovať vstupnú tlmivku. Môže tiež ochrániť usmerňovač pred náhlymi zmenami napájacieho napätia alebo pred vplyvom vyššej harmonickej generovanej fázovým zaťažením.

-Vstupný EMC filter

Pri prevádzke meniča môže dôjsť k rušeniu okolitých zariadení. EMC filter môže minimalizovať toto rušenie. Ak je inštalácia prevedená v prostredí 1, doporučuje sa inštalovať vstupný EMC filter.

Zapojenie hlavného obvodu na strane meniča

- Meniče s výkonom od 7,5 kW do 45 kW majú zabudovanú brzdnú jednotku. Aby sa spotrebovala energia generovaná dynamickým brzdením, mal by byť inštalovaný brzdný odpor na svorky B1 a B2. Kábel pre pripojenie brzdného odporu by mal byť kratší ako cca 5 m.
- Meniče s výkonom 55 kW a väčšie: pri požiadavke brzdienia s brzdným odporom, potrebujú externú brzdnú jednotku, ktorá by mala byť inštalovaná na svorkách (+) a (-). Kábel medzi meničom a brzdou jednotkou by mal byť kratší ako cca 5 m. Kábel medzi brzdou jednotkou a brzdným odporom by mal byť kratší ako cca 10 m.
- Pri brzdení sa teplota brzdného odporu zvýši, pretože sa regeneračná energia premení na teplo. Preto sa odporúča ochrana proti dotyku (horúcich častí) a dobré vetranie a chladenie odporu.

Poznámka: Uistite sa, že elektrická polarita svoriek (+) a (-) je správne pripojená. **POZOR!** Nie je dovolené priamo prepojiť (+) a (-), v opačnom prípade dôjde k poškodeniu meniča.

Zapojenie hlavného obvodu na strane motora

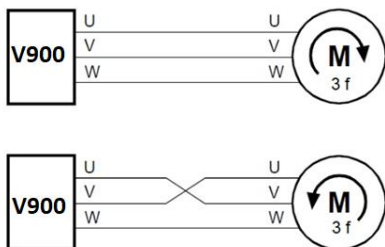
-Výstupná tlmivka (motorová)

Výstupná tlmivka musí byť inštalovaná v nasledujúcich podmienkach:

a./ Ak je vzdialenosť medzi meničom a motorom väčšia ako 50 metrov, činnosť frekvenčného meniča môže často, kvôli veľkému zvodovému prúdu spôsobenému parazitnou kapacitou so zemou, aktivovať nadprúdovú ochranu.

b./ Aby sa zabránilo poškodeniu izolácie motora, mala by byť nainštalovaná výstupná tlmivka

Smer otáčania motora možno zmeniť zamenou dvoch výstupných vedení na frekvenčnom meniči alebo na motore.



Zapojenie uzemnenia (PE)

Menič frekvencie V900 musí byť uzemnený. Uzemnenie musí spĺňať požiadavky národných a miestnych bezpečnostných predpisov a elektrických predpisov. Preto použite predpísaný prierez uzemňovacieho vodiča. Prierezy ochranných vodičov sa musia vypočítať alebo vybrať z tabuľky (V SR platí všetko podľa STN 33 2000- 5 -54)

Uzemňovací bod by mal byť čo najbližšie k meniču a dĺžka drôtu by mala byť čo najkratšia. V sieťach TN musia byť splnené tieto požiadavky:

- Odpor uzemnenia uzla zdroja nemá byť väčší ako 5 Ω .
- V sťažených pôdnych podmienkach sa dovoľuje maximálne 15 Ω .
- Celkový odpor uzemnenia vodičov PEN pre siete s napätím 230 V AC nesmie byť väčší ako 2 Ω .

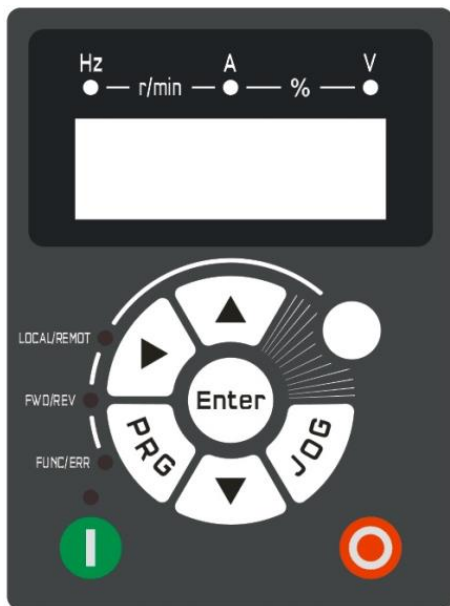
Vodič PEN v sieti TN-C alebo vodič PE v sieti TN-S sa musí uzemniť samostatným uzemňovačom alebo pripojením na existujúcu sústavu. Jednotlivé uzemnenia vodičov PEN a PE majú mať odpor uzemnenia najviac 15 Ω . Na konci vedení a odbočiek siete v neutrálnom bode má byť odpor uzemnenia najviac 5 Ω .

Ak je to možné, používajte nezávislé uzemnenie pre menič.

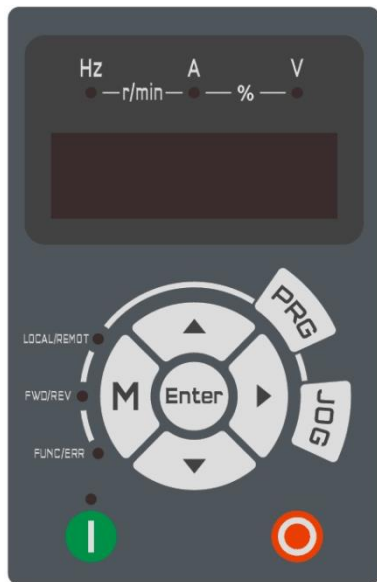
Kapitola 3: Ovládanie

3.1 Popis klávesnice

3.1.1./ Inštalované na modeloch 0.4 kW – 5.5 kW



3.1.2./ Inštalované na modeloch 7.5 kW – 500 kW




3.1.3 Popis funkcií tlačidiel

Tlačidlo	Názov	Popis
PRG	Tlačidlo program	Vstup alebo návrat z menu prvej úrovne
ENTER	ENTER	Postupné prechádzanie cez menu a potvrdzovanie parametrov.
▲	Zvýšenie hodnoty	Postupne zvyšujte údaje alebo funkčné kódy.
▼	Zníženie hodnoty	Postupne znižuje údaje alebo funkčné kódy.
▶	Posun	V režime nastavenia parametrov stlačením tohto tlačidla vyberte bit, ktorý chcete upraviť. V iných režimoch cyklicky zobrazuje parametre posunom vpravo
⏻	Štart	Štart meniča v režime ovládania cez klávesnicu.
⏹	STOP / RESET chyby	V prevádzkovom stave, určené príkazom P7.02, môže byť použitý na zastavenie meniča. Pri poruche je možné bez obmedzenia resetovať menič.

JOG	Klávesová skratka	Určené funkčným kódom P7.01 0: Žiadna funkcia 1: Prepínanie medzi príkazom ovládacieho panela a príkazom diaľkového ovládania. Označuje prepínanie medzi aktuálnym zdrojom príkazov a ovládaním z ovládacieho panela (miestne ovládanie). Ak je aktuálnym zdrojom príkazov ovládací panel, kľúč je neaktívny. 2: Prepínanie medzi dopredu a dozadu, je platné len vtedy, keď je zdrojom príkazov panel. 3: JOG vpred 4: JOG vzad
M	Bez funkcie	

3.1.4 Popis svetelného indikátora

Názov svetelného indikátora	Popis svetelného indikátora
Hz	Frekvencia
A	Prúd
V	Napätie
FWD/REV	Nesvieti: dopredu. Svieti: reverzná prevádzka
Názov svetelného indikátora	Popis svetelného indikátora
LOCAL / REMOTE	Nesvieti: miestne ovládanie (z panelu) Bliká: ovládanie cez svorkovnicu Svieti: ovládanie cez komunikáciu
FUNC / ERR	Nesvieti: menič v behu Bliká: predbežný alarm preťaženia Svieti: chyba
	Nesvieti: režim STOP Bliká: prebieha proces automatického ladenia parametrov Svieti: režim CHOD

3.2 Prvé spustenie

3.2.1 Prvé spustenie pre pohon riadený spôsobom V/F (vhodný pre ventilátory, čerpadlá, atď.)

Zjednodušený príklad:

Potom ako ste podľa 1 a 2 kapitoly správne pripojili menič frekvencie V900 a správne ste pripojili vhodný elektromotor, nastavte parametre V900:

P0.00=2

P0.01=2

P0.17= čas rozbehu zvolte podľa záťaže

P0.18= dobu spomalenia zvolte podľa záťaže

P6.10= 0 ak zastavujete malé zotrvačnosti

P6.10= 1 ak zastavujete veľké zotrvačnosti, napr. veľký ventilátor

P1.01= výkon poháňaného elektromotora podľa jeho výrobného štítku

P1.02= menovité napájacie napätie elektromotora podľa jeho výrobného štítku

P1.03= menovitý prúd elektromotora podľa jeho výrobného štítku

P1.04= menovitú frekvenciu elektromotora podľa jeho výrobného štítku

P1.05= menovité otáčky elektromotora podľa jeho výrobného štítku

P3.01= zvýšenie krútiaceho momentu (použite pri ťažšom rozbehu (najlepšie 0.0 = automatické)

3.2.2 Prvé spustenie pre pohon riadený spôsobom SFVC (vhodný pre drviče, dopravníky, atď.)

Pri procese riadenia vektorovým spôsobom SFVC a CLVC je nutné menič naladiť na poháňaný elektromotor!

Zjednodušený príklad:

Potom ako ste podľa 1 a 2 kapitoly správne pripojili menič frekvencie V900 a správne ste pripojili vhodný elektromotor

- Nastavte parametre V900

P0.00=1

P0.01=0

P0.17= čas rozbehu zvolte podľa záťaže

P0.18= dobu spomalenia zvolte podľa záťaže

P1.01= výkon poháňaného elektromotora podľa jeho výrobného štítku

P1.02= menovité napájacie napätie elektromotora podľa jeho výrobného štítku

P1.03= menovitý prúd elektromotora podľa jeho výrobného štítku

P1.04= menovitú frekvenciu elektromotora podľa jeho výrobného štítku

P1.05= menovité otáčky elektromotora podľa jeho výrobného štítku

Potom nastavte automatické ladenie (ak máte pohon rozspojkovaný – bez záťaže), zadajte dynamické ladenie P1.37=2 a stlačte START. Na displeji sa rozsvieti „StudY“ a pohon sa rozbehne. Po skončení procesu ladenia (autotuning) sa na displeji objaví nastavená frekvencia, napr.: 50.00

Ak už máte pohon zospojkovaný (pripojený na záťaž), sme otáčania rotora elektromotora máte správne nastavený, ale z určitých dôvodov je bezpečnejšie pohon neroztočiť, zadajte statické ladenie P1.37=1 a stlačte START. Na displeji sa rozsvieti „StudY“, ale pohon sa nerozbehne.

Hriadeľ elektromotora sa bude len mierne „škibať“ a z motora sa môže ozývať prerušované „bzučanie“ (je to prirodzený efekt ladenia). Po skončení procesu ladenia (autotuning) sa na displeji objaví nastavená frekvencia, napr.: 50.00

Ak máte pohon správne naladený, pripojení do záťaže, odskúšaný, môžete „doladiť“ pohon ešte presnejšie spustením procesu Kompletné automatické ladenie.

P1.37=3 a stlačte START. Na displeji sa rozsvieti „StudY“. Po skončení procesu ladenia (autotuning) sa na displeji objaví nastavená frekvencia, napr.: 50.00

3.2.3 Prvé spustenie pre pohon riadený spôsobom CLVC (pre veľmi presné riadenie)

Zjednodušený príklad s ABZ inkrementálnym enkodérom 1024 pulzov :

Potom ako ste podľa 1 a 2 kapitoly správne pripojili menič frekvencie V900 a správne ste pripojili vhodný elektromotor a nastavte parametre V900 nasledovne

P0.00=1

P0.01=1

P0.17= čas rozbehu zvolte podľa záťaže

P0.18= dobu spomalenia zvolte podľa záťaže

P1.01= výkon poháňaného elektromotora podľa jeho výrobného štítku

P1.02= menovité napájacie napätie elektromotora podľa jeho výrobného štítku

P1.03= menovitý prúd elektromotora podľa jeho výrobného štítku

P1.04= menovitú frekvenciu elektromotora podľa jeho výrobného štítku

P1.05= menovité otáčky elektromotora podľa jeho výrobného štítku

P1.27=1024

P1.28=0

P1.30=0 (POZOR! Ak máte nastavené 0, smer otáčania rotora musí byť už predtým nastavený v smere hodinových ručičiek)

Príklad V/F parametrizácie

P0.00=2

P0.01=2

P0.17=120 sek.

P0.18=120 sek.

P6.10=1

P1.01=7,5 kW

P1.02=400 V

P1.03=13,5 A

P1.04=50 Hz

P1.05=2930 ot./min

P3.01=5,0 %

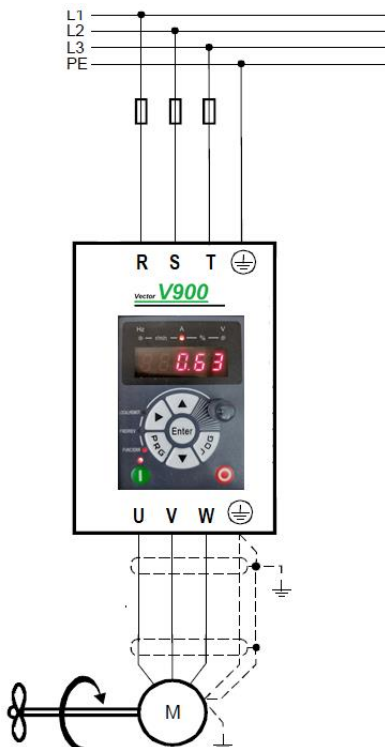
P9.00=1

P9.01=10

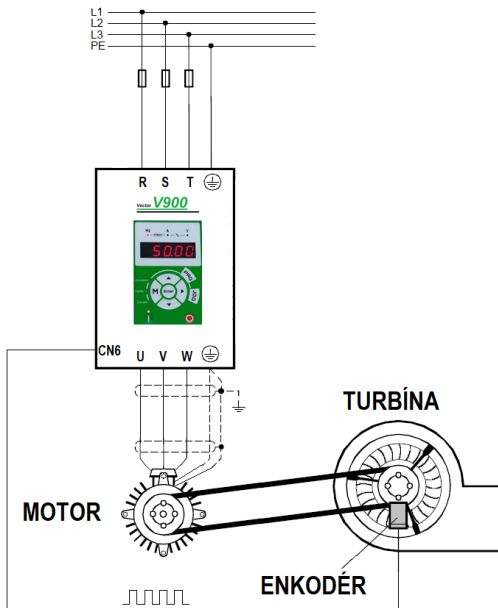
P9.03=50

P9.12=11

P9.13=1



Príklad CLVC parametrizácie



P0.00=1
P0.01=1
P0.17=30 sek.
P0.18=30 sek.
P1.01=7,5 kW
P1.02=400 V
P1.03=14,2 A
P1.04=50 Hz
P1.05=2910 ot./min
P1.27=1024 pulz.
P1.28=0 ABZ
P1.30=0 Vpred
P9.00= 1
P9.01= 1.0
P9.03= 30
P9.12= 11
P9.13= 1

Kapitola 4 Zoznam funkčných parametrov - skráteneý

Skupiny P sú základnými parametrami funkcií.

Skupiny D sú určené pre monitorovanie funkčných parametrov.

Význam symbolov v tabuľke kódov funkcií je nasledovný:

„☆“ Parameter môže byť zmenený, keď je menič v zastavenom alebo bežiacom režime.

„★“ Parameter nemožno zmeniť, keď je menič v bežiacom stave.

„●“ Parameter je skutočne nameraná hodnota a nedá sa zmeniť.

„*“ Tento parameter je továrenský parameter a môže ho nastaviť iba výrobca.

Základné funkčné parametre:

Kód funkcie	Názov parametra	Rozsah nastavenia	Štandardne nastavené	Vlastnosť
Skupina P0: Parametre štandardných funkcií				
P0.00	G/P zobrazenie typu	1: G typ (konštantné zaťaženie krútiaceho momentu) 2: P typ (premenlivé krútiace momenty, napr. ventilátor, čerpadlo, atď.)	Podľa modelu	●
P0.01	Voľba režimu riadenia	0: SFVC vektorové 1: CLVC vektorové s uzatvoreným okruhom 2: V/F riadenie	2	★
P0.02	Voľba príkazového kanálu	0: Riadenie cez ovládací panel (LED nesvieti) 1: Riadenie cez vstupné svorky (LED svieti) 2: Riadenie cez komunikačné rozhranie (LED bliká)	0	☆

P0.03	Voľba hlavného zdroja frekvencie X	0: Digitálne nastavenie (P0.08 prednastavená frekvencia, môže sa meniť cez UP/DOWN, strata napájania nie je zapamätaná) 1: Digitálne nastavenie (P0.08 prednastavená frekvencia, môže sa meniť cez UP/DOWN, strata napájania je zapamätaná) 2: FIV (nad 7.5kW) 3: FIC 4: Potenciometrom panela (pod 5.5kW) 5: Impulzné nastavenie (S3, nad 4.0 kW) 6: Pevné rýchlosti 7: Jednoduché PLC 8: PID 9: Komunikačné rozhranie	0	★
P0.04	Voľba pomocného zdroja frekvencie Y	Rovnako ako P0.03 (voľba hlavného zdroja frekvencie X)	0	★
P0.05	Voľba rozsahu pomocného zdroja frekvencie Y	0: Vzhľadom na maximálnu frekvenciu 1: Vzhľadom na maximálnu frekvenciu zdroja X	0	☆
P0.06	Rozsah pomocného zdroja frekvencie Y	0% - 150%	100%	☆
P0.07	Vzťah voľby zdroja frekvencie	.X: (zdroj frekvencie) 0: Hlavný zdroj frekvencie X 1: Operácia X a Y (prevádzkový vzťah určený desiatkami číslíc) 2: Prepínanie medzi X a Y 3: Prepínanie medzi X a „prevádzkou X a Y“ 4: Prepínanie medzi Y a „prevádzkou X a Y“ X.: (operácia X a Y) 0: X+Y 1: X-Y 2: Obe maximum 3: Obe minimum	00	☆
P0.08	Prednastavená frekvencia	0.00 - maximálna frekvencia (P0.10)	50.00Hz	☆
P0.09	Smer otáčania	0: Rovnaký smer 1: Opačný smer	0	☆
P0.10	Maximálna frekvencia	50.00 Hz - 600.00 Hz	50.00Hz	★

P0.11	Horná hranica zdroja frekvencie	0: P0.12 1: Pod 5.5kW – potenciometer ovládacieho panela, nad 7.5kW - FIV 2: FIC 3: Rezervované 4: Impulzné nastavenie (S3, nad 4.0 kW) 5: Nastavenie cez komunikačný vstup	0	★
P0.12	Horná hranica frekvencie	Spodná hranica frekvencie P0.14 – maximálna frekvencia P0.10	50.00Hz	☆
P0.13	Horná hranica frekvencie - posunutie	0.00 Hz- maximálna frekvencia P0.10	0.00Hz	☆
P0.14	Spodná hranica frekvencie	0.00 Hz - Horná hranica frekvencie P0.12	0.00Hz	☆
P0.15	Nosná frekvencia	0.5 kHz - 16.0 kHz	Podľa modelu	☆
P0.16	Úprava nosnej frekvencie vplyvom teploty	0: Nie 1: Áno	1	☆
P0.17	Doba zrýchlenia 1	0.00s – 65000s	Podľa modelu	☆
P0.18	Doba spomalenia 1	0.00s – 65000s	Podľa modelu	☆
P0.19	Prírastok času pre zrýchlenie /spomalenie	0: 1 s 1: 0.1 s 2: 0.01 s	1	★
P0.21	Frekvenčný posun pomocného zdroja frekvencie pre prevádzku X a Y	0.00 Hz – maximálna frekvencia P0.10	0.00Hz	☆
P0.22	Rozlíšenie frekvenčnej inštrukcie	2: 0.01 Hz	2	★
P0.23	Zapamätanie digitálneho nastavenia frekvencie pri zapnutí	0: Nezapamätáva sa 1: Zapamätáva sa	1	☆

P0.25	Základná frekvencia pri zrýchlení / spomalení	0: Maximálna frekvencia (P0.10) 1: Nastavená frekvencia 2: 100Hz	1	★
P0.26	Základná frekvencia zmenená cez UP/DOWN počas chodu	0: Frekvencia chodu 1: Nastavená frekvencia	0	★
P0.27	Väzba zdroja príkazu k zdroju frekvencie	<p>__X: Väzba príkazu ovládacieho panela k zdroju frekvencie</p> <p>0: Bez väzby</p> <p>1: Digitálne nastavenie zdroja frekvencie</p> <p>2: Nastavenie potenciometrom (pod 5.5kW) , FIV (nad 7.5kW)</p> <p>3: FIC</p> <p>4: Rezervované</p> <p>5: Impulzné nastavenie (S3, nad 4.0 kW)</p> <p>6: Viacnásobná inštrukcia</p> <p>7: jednoduché PLC</p> <p>8: PID</p> <p>9: Komunikačné rozhranie</p> <p>_X_: Väzba príkazu terminálu k zdroju frekvencie</p> <p>X__: Väzba príkazu komunikačného rozhrania k zdroju frekvencie</p>	0000	☆

Skupina P1: Parametre motora

Kód funkcie	Názov parametra	Rozsah nastavenia	Štandardne nastavené	Vlastnosť
P1.00	Výber typu motora	0: Bežný asynchrónny motor 1: Asynchrónny motor s premenlivou frekvenciou	0	★
P1.01	Menovitý výkon motora	0.1 kW - 1000.0 kW	Podľa modelu	★
P1.02	Menovité napätie motora	1 V – 2000 V	Podľa modelu	★
P1.03	Menovitý prúd motora	0.01 A- 655.35 A (AC motor pod 55kW) 0.1A – 6553.5 A (AC motor nad 55kW)	Podľa modelu	★
P1.04	Menovitá frekvencia motora	0.01 Hz – Maximálna frekvencia	Podľa modelu	★
P1.05	Menovitá rýchlosť	1 ot./min - 65535 ot./min	Podľa modelu	★

Kód funkcie	Názov parametra	Rozsah nastavenia	Štandardne nastavené	Vlastnosť
P1.06	Odpor statora (asynchrónny motor)	0.001Ω - 65.535Ω (AC motor pod 55 kW) 0.0001Ω - 6.5535Ω (AC motor nad 55 kW)	Automaticky zistený parameter	★
P1.07	Odpor rotora (asynchrónny motor)	0.001Ω - 65.535Ω (AC motor pod 55 kW) 0.0001Ω - 6.5535Ω (AC motor nad 55 kW)	Automaticky zistený parameter	★
P1.08	Zvodová indukcia (asynchrónny motor)	0.01mH - 655.35mH (AC motor pod 55 kW) 0.001mH - 65.535mH (AC motor nad 55 kW)	Automaticky zistený parameter	★
P1.09	Vzájomná indukcia (asynchrónny motor)	0.1mH - 6553.5mH (AC motor pod 55 kW) 0.01mH - 655.35mH (AC motor nad 55 kW)	Automaticky zistený parameter	★
P1.10	Prúd motora bez záťaže (asynchrónny motor)	0.01A - P1.03 (AC motor pod 55 kW) 0.1A - P1.03 (AC motor nad 55 kW)	Automaticky zistený parameter	★
P1.27	Počet impulzov enkodéra na 1 otáčku	1 - 65535	1024	★
P1.28	Typ enkodéra	0: ABZ inkrementálny enkodér 1: Neinkrementálny enkodér	0	★
P1.30	Sekvencia AB fázy ABZ inkrementálneho enkodéra	0: Vpred 1: Vzad	0	★
P1.31	Uhol inštalácie enkodéra	0.0° - 359.9	0.0°	★
P1.34	Logaritmus rotačného pólu	1 - 65535	1	★
P1.36	Spätná väzba rýchlosti PG prerušenie karty, čas detekcie	0.0: Žiadna akcia 0.1s - 10.0s	0.0	★
P1.37	Voľba automatického ladenia	0: Automatické ladenie zakázané 1: Statické automatické ladenie 2: Dynamické automatické ladenie 3: Kompletné automatické ladenie	0	★

Skupina P2: Parametre riadenia vektora motora				
Kód funkcie	Názov parametra	Rozsah nastavenia	Štandardne nastavené	Vlastnosť
P2.00	Lineárna konštanta 1	1 - 100	30	☆
P2.01	Integračná konštanta 1	0.01 s - 10.00s	0.50 s	☆
P2.02	Frekvencia prepínania 1	0.00-P2.05	5.00 Hz	☆
P2.03	Lineárna konštanta 2	1 - 100	20	☆
P2.04	Integračná konštanta 2	0.01 s - 10.00s	1.00 s	☆
P2.05	Frekvencia prepínania 2	P2.02 – maximálna výstupná frekvencia	10.00 Hz	☆
P2.06	Zosilnenie sklzu pri vektorom riadení	50% ~ 200%	100 %	☆
P2.07	Časová konštanta filtra rýchlosti slučky	0.000s-0.100s	0.015 s	☆
P2.08	Zisk prebudenia pri vektorom riadení	0-200	64	☆
P2.09	Zdroj horného limitu krútiaceho momentu v režime riadenia rýchlosti	0: P2.10 1: Pod 5.5kW – potenciometer ovládania panela; FIV nad 7.5kW 2: FIC 3: Rezervované 4: Impulzné nastavenie (S3, nad 4.0kW) 5: Nastavenie cez komunikačné rozhranie 6: MIN - FIC: pod 5.5kW, potenciometer ovládacieho panela - FIC, FIV: nad 7.5kW 7: MAX - FIC: pod 5.5kW, potenciometer ovládacieho panela - FIC, FIV: nad 7.5kW Celý rozsah 1-7 zodpovedá P2.10	0	☆

Kód funkcie	Názov parametra	Rozsah nastavenia	Štandardne nastavené	Vlastnosť
P2.10	Nastavenie horného limitu krútiaceho momentu v režime riadenia rýchlosti (digitálne)	0.0% - 200.0%	150.0 %	☆
P2.11	Výber inštrukcie horného limitu krútiaceho momentu v režime riadenia rýchlosti	0: P2.10 1: Pod 5.5kW – potenciometer ovládacieho panela; Nad 7.5kW - FIV 2: FIC 3: Rezervované 4: Impulzné nastavenie (S3, nad 4.0kW) 5: Nastavenie cez komunikačné rozhranie 6: MIN - FIC: pod 5.5kW, potenciometer ovládacieho panela - FIC, FIV: nad 7.5kW 7: MAX - FIC: pod 5.5kW, potenciometer ovládacieho panela - FIC, FIV: nad 7.5kW Celý rozsah 1-7 zodpovedá P2.12		
P2.12	Digitálne nastavenie horného limitu krútiaceho momentu v režime riadenia rýchlosti	0.0% ~ 200.0%	150.0 %	☆
P2.13	Úprava budenia lineárneho zosilnenia	0-60000	2000	☆
P2.14	Úprava budenia integrálneho zosilnenia	0-60000	1300	☆
P2.15	Úprava lineárnej konštanty krútiaceho momentu	0-60000	2000	☆
P2.16	Úprava integrálnej konštanty krútiaceho momentu	0-60000	1300	☆

Kód funkcie	Názov parametra	Rozsah nastavenia	Štandardne nastavené	Vlastnosť
P2.17	Rýchlosť integračnej slučky	0: Zakázané 1: Povolené	0	☆
P2.21	Maximálny krútiaci moment zoslabenia poľa	50 % - 200 %	100%	☆
P2.22	Povolenie výroby energie	0: Zakázané 1: Vždy povolené 2: Povolené pri konštantnej rýchlosti 3: Povolené pri spomalení	0	☆
P2.23	Horný limit výroby energie	0.0% ~ 200.0%	Podľa modelu	☆

Skupina P3: Riadiace parametre V/F

Kód funkcie	Názov parametra	Rozsah nastavenia	Štandardne nastavené	Vlastnosť
P3.00	Nastavenie krivky V/F	0: Lineárna krivka V/F 1: Viacbodová krivka V/F 2: Štvorcová krivka V/F 3: 1.2-násobná krivka V/F 4: 1.4-násobná krivka V/F 6: 1.6-násobná krivka V/F 8: 1.8-násobná krivka V/F 9: Rezervované 10: V/F úplné oddelenie 11: V/F polovičné oddelenie	0	★
P3.01	Zvýšenie krútiaceho momentu	0.0%: (auto. zvýšenie krútiaceho momentu) 0.1% - 30.0%	Podľa modelu	☆
P3.02	Obmedzenie krútiaceho momentu	0.00 Hz – maximálna frekvencia	50.00 Hz	★
P3.03	Viacbodová V/F krivka frekvencie 1	0.00 Hz – P3.05	0.00 Hz	★
P3.04	Viacbodová V/F krivka napätia 1	0.0% - 100.0%	0.0 %	★
P3.05	Viacbodová V/F krivka frekvencie 2	P4.03 - P3.07	0.00 Hz	★
P3.06	Viacbodová V/F krivka napätia 2	0.0% - 100.0%	0.0%	★
P3.07	Viacbodová V/F krivka frekvencie 3	P3.05 - menovitá frekvencia motora (P1.04)	0.00Hz	★
P3.08	Viacbodová V/F krivka napätia 3	0.0% - 100.0%	0.0%	★

Kód funkcie	Názov parametra	Rozsah nastavenia	Štandardne nastavené	Vlastnosť
P3.09	Konštanta kompenzácie sklzu V/F krivky	0.0% - 200.0%	0.0%	☆
P3.10	V/F prírastok prebudenia	0 - 200	64	☆
P3.11	V/F potlačenie oscilácie	0 - 100	Podľa modelu	☆
P3.13	Napätový zdroj pre V/F separáciu	0: Digitálne nastavenie (P3.14) 1: Pod 5.5kW – potenciometer ovládacieho panela; Nad 7.5kW - FIV 2: FIC 3: Rezervované 4: Impulzné nastavenie (S3, nad 4.0kW) 5: Pevné rýchlosti 6: Jednoduché PLC 7: PID 8: Komunikačné rozhranie, 100% zodpovedá menovitému napätiu motora (P2.02)	0	☆
P3.14	Digitálne napätové nastavenie pre V/F separáciu	0V - menovité napätie motora	0V	☆
P3.15	Doba nárastu napätia pri V/F separácii	0.0s-1000.0s, udáva čas potrebný na zvýšenie výstupného napätia z 0 V na menovité napätie motora	0.0s	☆
P3.16	Doba poklesu napätia pri V/F separácii	0.0s-1000.0s, udáva čas potrebný na to, aby výstupné napätie kleslo z menovitého napätia motora na 0 V	0.0s	☆
P3.17	Výber režimu zastavenia pri V/F separácii	0: Nezávislý pokles frekvencie / napätia na 0 1: Po poklese napätia na 0 nasleduje pokles frekvencie	0	☆
P3.18	Nadprúd pri strate rýchlosti	50% - 200%	150%	★
P3.19	Nadprúd pri strate rýchlosti povolený	0: Zakázané 1: Povolené	1	★

Kód funkcie	Názov parametra	Rozsah nastavenia	Štandardne nastavené	Vlastnosť
P3.20	Zvýšenie potlačenia nadprúdu pri strate rýchlosti	0 - 100	20	☆
P3.21	Kompenzačný koeficient prúdu trojnásobnej rýchlostí	50% - 200%	50%	★
P3.22	Prepätie pri spomalení	650.0 V – 800.0 V DC	770.0V	★
P3.23	Prepätie pri spomalení povolené/zakázané	0: Zakázané 1: Povolené	1	★
P3.24	Zvýšenie potlačenia frekvencie počas prepätia pri strate rýchlosti	0 - 100	30	☆
P3.25	Zvýšenie potlačenia prepätia pri strate rýchlosti	0 - 100	30	☆
P3.26	Limit maximálneho nárastu frekvencie počas prepätia pri strate rýchlosti	0 – 50Hz	5 Hz	★

Skupina P4: Vstupné svorky

Kód funkcie	Názov parametra	Rozsah nastavenia	Štandardne nastavené	Vlastnosť
P4.00	Voľba funkcie terminálu FWD	0: Bez funkcie 1: Chod vpred (FWD) 2: Chod vzad (REV) 3: Trojvodičové riadenie 4: JOG vpred (JOGF) 5: JOG vzad (JOGR)	1	★
P4.01	Voľba funkcie terminálu REV	6: Svorka UP 7: Svorka DOWN 8: STOP voľnobežným zastavením 9: Reset chyby 10: Pozastavenie chodu (pauza) 11: Vstup externej poruchy (NO) 12: Pevná rýchlosť 1 13: pevná rýchlosť 2	2	★

Kód funkcie	Názov parametra	Rozsah nastavenia	Štandardne nastavené	Vlastnosť
P4.02	Voľba funkcie svorky S1	14: Pevná rýchlosť 3 15: Pevná rýchlosť 4 16: Svorka 1 pre voľbu času zrýchlenia / spomalenia 17: Svorka 2 pre voľbu času zrýchlenia / spomalenia 18: Prepínanie zdroja frekvencie 19: UP/DOWN nastavenie (svorka, ovládací panel)	0	★
P4.03	Voľba funkcie svorky S2	20: Svorka pre prepínanie zdroja príkazu 21: Zrýchlenie / spomalenie je zakázané 22: PID pauza 23: Reset stavu PLC 24: SWING pauza 25: Vstup počítadla 26: Nulovanie počítadla 27: Vstup počítania dĺžky 28: Reset počítania dĺžky 29: Ovládanie krútiaceho momentu je zakázané	0	★
P4.04	Voľba funkcie svorky S3	30: PULSE frekvenčný vstup (povolené len pre S3, nad 4.0kW) 31: Rezervované 32: Okamžité DC brzdenie 33: Vstup externej poruchy, normálne zatvorený (NC) 34: Zmena frekvencie je povolená 35: Obrátený smer pôsobenia PID 36: Externý STOP 1	0	★

Kód funkcie	Názov parametra	Rozsah nastavenia	Štandardne nastavené	Vlastnosť
P4.05	Voľba funkcie svorky S4	37: Svorka pre prepínanie zdroja príkazu 2 38: Pozastavenie integrovania PID 39: Prepínanie medzi hlavným zdrojom frekvencie X a prednastavenou frekvenciou 40: Prepínanie medzi pomoc. zdrojom frekvencie Y a prednastavenou frekvenciou	0	★
P4.06	Rezervované	41: Rezervované 42: Rezervované 43: Prepínanie parametrov PID 44: Rezervované 45: Rezervované 46: Prepínanie medzi riadením rýchlosti / riadením krútiaceho momentu	0	★
P4.07	Rezervované	47: STO (odpojí krútiaci moment) 48: Externý STOP 2 (zastavenie po krivke) 49: DC brzdenie s oneskorením 50: Nulovanie aktuálneho času prevádzky 51-59: Rezervované	0	★
P4.10	Doba filtrovania X	0.000s – 1.000s	0.010s	☆
P4.11	Režim príkazov cez svorkovnicu	0: Dvojvodičový režim 1 1: Dvojvodičový režim 2 2: Trojvodičový režim 1 3: Trojvodičový režim 2	0	★
P4.12	Rozsah nastavenia svorky UP/DOWN	0.001 Hz/s – 65.535 Hz/s	1.00Hz/s	☆
P4.13	Min. vstup FI krivky 1	0.00 V – P 4.15	0.00V	☆
P4.14	Zodpovedajúce nastavenie min. vstupu FI krivky 1	-100.0 % - +100.0 %	0.0%	☆
P4.15	Max. vstup FI krivky 1	P 4.13 - +10.00 V	10.00V	☆
P4.16	Zodpovedajúce nastavenie max. vstupu FI krivky 1	-100.0 % - +100.0 %	100.0%	☆
P4.17	Filtračný čas FI krivky 1	0.00 s - 10.00 s	0.10s	☆

Kód funkcie	Názov parametra	Rozsah nastavenia	Štandardne nastavené	Vlastnosť
P4.18	Min. vstup FI krivky 2	0.00V – P 4.20	0.00V	☆
P4.19	Zodpovedajúce nastavenie min. vstupu FI krivky 2	-100.0% - +100.0%	0.0%	☆
P4.20	Max. vstup FI krivky 2	P 4.18 - +10.00V	10.00V	☆
P4.21	Zodpovedajúce nastavenie max. vstupu FI krivky 2	-100.0% - +100.0%	100.0%	☆
P4.22	Filtračný čas FI krivky 2	0.00s - 10.00 s	0.10s	☆
P4.23	Min. vstup FI krivky 3	-10.00V – P 4.25	-10.00V	☆
P4.24	Zodpovedajúce nastavenie min. vstupu FI krivky 3	-100.0% - +100.0%	-100.0%	☆
P4.25	Max. vstup FI krivky 3	P 4.23+10.00V	10.00V	☆
P4.26	Zodpovedajúce nastavenie max. vstupu FI krivky 3	-100.0% ~ +100.0%	100.0%	☆
P4.27	Filtračný čas FI krivky 3	0.00S-10.00s	0.10s	☆
P4.28	Min. hodnota vstupu IMPULS	0.00kHz – P 4.30	0.00kHz	☆
P4.29	Zodpovedajúce nastavenie min. hodnote vstupu IMPULS	-100.0% - 100.0%	0.0%	☆
P4.30	Max. hodnota vstupu IMPULS	P 5.28 - 100.00kHz	50.00kHz	☆
P4.31	Zodpovedajúce nastavenie max. hodnote vstupu IMPULS	-100.0% - 100.0%	100.0%	☆
P4.32	Filtračný čas impulznej krivky	0.00S-10.00s	0.10s	☆

Kód funkcie	Názov parametra	Rozsah nastavenia	Štandardne nastavené	Vlastnosť
P4.33	Voľba FI krivky	<p>__X: Voľba FIV krivky</p> <p>1: Krivka 1 (2-bodová, pozri P4.13 -P4.16)</p> <p>2: Krivka 2 (2-bodová, pozri P4.18 -P4.21)</p> <p>3: Krivka 3 (2-bodová, pozri P4.23 -P4.26)</p> <p>4: Krivka 4 (4-bodová, pozri C6.00 - C6.07)</p> <p>5: Krivka 5 (4-bodová, pozri C6.08 - C6.15)</p> <p>_X_: Voľba FIC krivky (1-5, rovnako ako FIV)</p> <p>X__ : Rezervované</p>	321	☆
P4.34	Nastavenie FI na menšiu hodnotu ako je min. vstup	<p>_X: Potenciometrom na panely / nastavenie FIV na menšiu hodnotu ako je minimum</p> <p>0: Zodpovedá min. nastavenému vstupu</p> <p>1: 0.0%</p> <p>X_: Nastavenie FIC na menšiu hodnotu ako je minimum (rovnako ako FIV)</p>	000	☆
P4.35	FWD doba oneskorenia	0.0s - 3600.0 s	0.0 s	★
P4.36	REV doba oneskorenia	0.0s - 3600.0 s	0.0 s	★
P4.37	S1 doba oneskorenia	0.0s - 3600.0 s	0.0 s	★
P4.38	Výber režimu logiky svoriek FWD,REV,S1,S2,S3	<p>0: Pozitívna logika – pri spojení aktivuje parameter</p> <p>1: Negatívna logika - pri rozpojení aktivuje parameter</p> <p>----X : FWD</p> <p>---X_ : REV</p> <p>--X__ : S1</p> <p>_X___ : S2</p> <p>X_____ : S3</p>	00000	★
P4.39	Výber režimu logiky Svoriek S4,	<p>0: Pozitívna logika – pri spojení aktivuje parameter</p> <p>1: Negatívna logika - pri rozpojení aktivuje parameter</p> <p>----X : S4</p> <p>---X_ : OPCIA</p> <p>--X__ : OPCIA</p> <p>_X___ : OPCIA</p> <p>X_____ : OPCIA</p>	00000	★

Skupina P5: Výstupné svorky				
Kód funkcie	Názov parametra	Rozsah nastavenia	Štandardne nastavené	Vlastnosť
P5.00	Voľba typu signálu výstupu MO1	0: Impulzný výstup (MO1) 1: Spínací/rozpínací výstupný signál (MO1)	0	☆
P5.01	Voľba funkcie výstupu MO1	0: Žiadny výstup 1: Menič v chode 2: Chyba výstupu(stop) 3: Zisťovanie úrovne frekvencie výstupu FDT1 4: Frekvencia dosiahnutá 5: Chod s nulovou rýchlosťou (žiadny výstup pri stope) 6: Predbežné varovanie pred preťažením motora 7: Predbežné varovanie pred preťažením meniča 8: Dosiahnutá nastavená hodnota počítadla	0	☆
P5.02	Voľba funkcie relé (RA-RB-RC / RB-RC)	9: Dosiahnutá požadovaná hodnota počítadla 10: Dosiahnutá dĺžka 11: Ukončený celý cyklus PLC 12: Dosiahol sa kumulovaný čas prevádzky 13: Obmedzenie frekvencie 14: Obmedzenie krútiaceho momentu 15: Menič pripravený na CHOD 16: FIV>FIC 17: Dosiahla sa horná hranica frekvencie	2	☆
P5.03	Voľba funkcie relé (TA-TC)	18: Dosiahla sa dolná hranica frekvencie (ohľadom na beh) 19: Stav pod napätím 20: Komunikačné nastavenie 21: Rezervované 22: Rezervované 23: Chod s nulovou rýchlosťou 2 24: Dosiahol sa celkový čas pod napätím 25: Zisťovanie úrovne frekvencie výstupu FDT2 26: Dosiahnutá výstupná frekvencia 1	0	☆

Kód funkcie	Názov parametra	Rozsah nastavenia	Štandardne nastavené	Vlastnosť
P5.04	Rezervované	27: Dosiadnutá výstupná frekvencia 2 28: Dosiadnutý výstupný prúd 1 29: Dosiadnutý výstupný prúd 2 30: Dosiadnutý čas 31: FIV vstupný limit prekročený 32: Nulové zaťaženie 33: Reverzný CHOD 34: Stav s nulovým prúdom 35: Dosiadnutá teplota modulu	1	☆
P5.05	Rezervované	36: Prekročená hranica výstupného prúdu 37: Dosiadnutá spodná hranica frekvencie 38: Alarm výstupu 39: Rezervované 40: Dosiadnutý aktuálny čas chodu 41: Porucha	4	☆
P5.06	Voľba výstupnej funkcie MO1	0: Frekvencia počas CHODU 1: Nastavená frekvencia 2: Výstupný prúd 3: Výstupný krútiaci moment 4: Výstupný výkon 5: Výstupné napätie 6: Impulzný vstup (100.0% = 100.0 kHz)	0	☆
P5.07	Voľba výstupnej funkcie FOV (nad 4 kW)	7: FIV 8: FIC 9: Rezervované 10: Dĺžka 11: Napočítaná hodnota 12: Komunikačné nastavenie 13: Rýchlosť otáčania motora 14: Výstupný prúd (100.0% = 1000 A) 15: Výstupné napätie (100.0% = 1000 V)	0	☆
P5.08	Voľba výstupnej funkcie FOC (nad 4 kW)	16: Výstupný krútiaci moment motora (skutočná hodnota, zodpovedá nastavenému % motora)	1	☆

Kód funkcie	Názov parametra	Rozsah nastavenia	Štandardne nastavené	Vlastnosť
P5S09	Max. výstupná frekvencia YOP	0.01kHz – 100.00kHz	50.00kHz	☆
P5.10	FOV koeficient posunutia	-100.0% - +100.0%	0.0%	☆
P5.11	FOV zisk	-10.00 - +10.00	1.00	☆
P5.12	FOC koeficient posunutia	-100.0% - +100.0%	0.0%	☆
P5.13	FOC zisk	-10.00 - +10.00	1.00	☆
P5.17	MO1 výstupný čas oneskorenia	0.0s - 3600.0 s	0.0s	☆
P5.18	RA-RB-RC / RB-RC výstupný čas oneskorenia	0.0s - 3600.0 s	0.0s	☆
P5.19	TA-TC výstupný čas oneskorenia	0.0s - 3600.0 s	0.0s	☆
P5.20	Rezervované	0.0s - 3600.0 s	0.0s	☆
P5.21	Rezervované	0.0s - 3600.0 s	0.0s	☆
P5.22	Výber režimu logiky výstupnej svorky	0: Pozitívna logika 1: Negatívna logika ---_X: MO1 ---_X_: RA-RB-RC / RB-RC --_X_: TA-TC _X___: FOV (nad 4.0kW) X____: FOC (nad 7.5kW)	00000	☆

Skupina P6: Štart / Stop parametre

Kód funkcie	Názov parametra	Rozsah nastavenia	Štandardne nastavené	Vlastnosť
P6.00	Režim štartu	0: Priamy štart 1: Reštart sledovania rýchlosti otáčania 2: Reštart s predbudením motora 3: SVC rýchly štart	0	☆

Kód funkcie	Názov parametra	Rozsah nastavenia	Štandardne nastavené	Vlastnosť
P6.01	Režim sledovania rýchlosti otáčania	0: Štart z nulovej frekvencie 1: Štart z nulovej rýchlosti 2: Štart z maximálnej frekvencie	0	☆
P6.02	Režim sledovania rýchlosti	1 - 100	20	☆
P6.03	Štartovacia frekvencia	0.00Hz – 10.00Hz	0.00Hz	★
P6.04	Doba podržania štartovacej frekvencie	0.0s – 100.0s	0.0s	★
P6.05	Brzdíaci prúd DC pri štarte / prúd predbudenia	0% - 100%	50%	★
P6.06	Brzdíaci čas DC pri štarte / doba predbudenia	0.0s – 100.0s	0.0s	★
P6.07	Režim zrýchlenia / spomalenia	0: Lineárne zrýchlenie / spomalenie 1: Zrýchlenie / spomalenie po S-krivke 2: Zrýchlenie / spomalenie po dynamickej S-krivke	0	★
P6.08	Čas počiatočného úseku S-krivky	0% - (100% - P6.09)	30.0%	★
P6.09	Čas koncového úseku S-krivky	0% - (100% - P6.08)	30.0%	★
P6.10	Režim zastavenia (STOP)	0: Riadené spomalenie po krivke 1: Voľnobežné zastavenie	0	☆
P6.11	Počiatočná frekvencia DC brzdzenia	0.00Hz – max. frekvencia	0.00Hz	☆
P6.12	Čakacia doba DC brzdzenia pri zastavení	0.0s – 100.0s	0.0s	☆
P6.13	Prúd DC brzdzenia pri zastavení	0% - 100%	0%	☆
P6.14	Doba DC brzdzenia pri zastavení	0.0s – 100.0s	0.0s	☆
P6.15	Miera použitia brzdy	0% - 100%	100%	☆
P6.18	Prúd na sledovanie rýchlosti otáčania	30% - 200%	Podľa modelu	★

P6.21	Doba demagnetizácie (platí pre SVC)	0.00s – 5.0s	Podľa modelu	☆
P6.23	Voľba prebudenia	0: Neúčinné 1: Účinné len pri spomalení 2: Vždy účinné	0	☆
P6.24	Hodnota prúdu pri potlačení prebudenia	0% - 150%	100%	☆
P6.25	Zosilnenie prebudenia	1.00 – 2.50	1.25	☆

Skupina P7: Prevádzkový displej

Kód funkcie	Názov parametra	Rozsah nastavenia	Štandardne nastavené	Vlastnosť
P7.01	Výber funkcie tlačidla JOG	0: Žiadna funkcia 1: Prepínanie medzi príkazom ovládacieho panela a príkazom diaľkového ovládania. Indikuje prepnutie medzi aktuálnym zdrojom príkazov a ovládaním ovládacieho panela (miestne ovládanie). Ak je aktuálnym zdrojom príkazov ovládací panel, kľúč je neplatný. 2: Prepínanie medzi VPRED a VZAD pomocou JOG, je platné len vtedy, keď je zdrojom príkazu kanál ovládacieho panela. 3: JOG vpred (JOG-FWD) 4: JOG vzad (JOG-REV)	0	★
P7.02	Funkcia tlačidla STOP/RESET	0: Tlačidlo STOP/RESET je aktívne len pri ovládaní z panela 1: Tlačidlo STOP/RESET je aktívne v každom režime	1	☆

P7.03	Parameter 1, LED displej počas chodu meniča	0000-FFFF Bit00: Frekvencia chodu 1 (Hz) Bit01: Nastavená frekvencia (Hz) Bit02: Napätie zbernice (V) Bit03: Výstupné napätie (V) Bit04: Výstupný prúd (A) Bit05: Výstupný výkon (kW) Bit06: Výstupný krútiaci moment (%) Bit07: Stav vstupu S Bit08: Stav výstupu MO1 Bit09: FIV, napätie potenciometra ovládacieho panela (V) Bit10: FIC napätie (V) Bit11: Rezervované Bit12: Hodnota počítadla Bit13: Hodnota dĺžky Bit14: Rýchlosť načítania displeja Bit15: PID nastavenie	1F	☆
P7.04	Parametre 2, LED displej počas chodu meniča	0000-FFFF Bit00: PID spätná väzba Bit01: PLC stav Bit02: Impulzné vstup frekvencie (kHz) Bit03: Frekvencia chodu 2 (Hz) Bit04: Zostávajúci čas chodu Bit05: FIV, napätie potenciometra ovládacieho panela pred korekciou (V) Bit06: FIC napätie pred korekciou (V) Bit07: Rezervované Bit08: Rýchlosť otáčania motora Bit09: Aktuálna doba pod napätím (hod) Bit10: Aktuálna doba chodu (min) Bit11: Pulzná vstupná frekvencia (kHz) Bit12: Hodnota nastavenia komunikácie Bit13: Spätná väzba enkodéra (Hz) Bit14: Zobrazenie hlavnej frekvencie X (Hz) Bit15: Zobrazenie pomocnej frekvencie Y (Hz)	0	☆

Kód funkcie	Názov parametra	Rozsah nastavenia	Štandardne nastavené	Vlastnosť
P7.05	LED displej počas zastavenia (STOP)	0000-FFFF Bit00: Nastavená frekvencia (Hz) Bit01: Napätie zbernice (V) Bit02: Stav vstupu S Bit03: Stav výstupu MO1 Bit04: FIV, napätie potenciometra ovládacieho panela (V) Bit05: FIC napätie (V) Bit06: Rezervované Bit07: Hodnota počítadla Bit08: Hodnota dĺžky Bit09: PLC stav Bit10: Rýchlosť načítania displeja Bit11: PID nastavenie Bit12: Impulzná vstup. frekvencia (kHz)	33	☆
P7.06	Koeficient rýchlosti načítania zobrazenia	0.0001 - 6.5000	1.0000	☆
P7.07	Teplota chladiča meniča IGBT	0.0°C – 120.0°C	-	●

Skupina P8: Pomocné funkcie

Kód funkcie	Názov parametra	Rozsah nastavenia	Štandardne nastavené	Vlastnosť
P8.00	Tipovacia (JOG) frekvencia	0.00 Hz – maximálna frekvencia	2.00Hz	☆
P8.01	Zrýchlenie pri tipovaní (JOG)	0.0s - 6500.0s	20.0s	☆
P8.02	Spomalenie pri tipovaní (JOG)	0.0s - 6500.0s	20.0s	☆
P8.03	Doba zrýchlenia 2	0.0s - 6500.0s	Podľa modelu	☆
P8.04	Doba spomalenia 2	0.0s - 6500.0s	Podľa modelu	☆
P8.05	Doba zrýchlenia 3	0.0s - 6500.0s	Podľa modelu	☆
P8.06	Doba spomalenia 3	0.0s - 6500.0s	Podľa modelu	☆
P8.07	Doba zrýchlenia 4	0.0s - 6500.0s	Podľa modelu	☆
P8.08	Doba spomalenia 4	0.0s - 6500.0s	Podľa modelu	☆
P8.09	Skoková frekvencia 1	0.00Hz – maximálna frekvencia	0.00Hz	☆

P8.10	Skoková frekvencia 2	0.00Hz – maximálna frekvencia	0.00Hz	
P8.11	Amplitúda skokovej frekvencie	0.00Hz – maximálna frekvencia	0.00 Hz	☆
P8.12	Doba mŕtvej zóny pri zmene otáčania	0.0s - 3000.0s	0.0 s	☆
P8.13	Riadenie spätného chodu	0: Povolené 1: Zakázané	0	☆
P8.14	Režim prevádzky, keď nastavená frekvencia je nižšia ako spodná hranica	0: CHOD na dolnej hranici frekvencie 1: STOP 2: CHOD pri nulovej rýchlosti	0	☆
P8.15	Riadenie vyváženia	0.00Hz - 10.00Hz	0.00 Hz	☆
P8.16	Limit celkovej doby zapnutia	0h - 65000h	0 h	☆
P8.17	Celková doba prevádzky meniča	0h - 65000h	0 h	☆
P8.18	Ochrana pri štarte	0: Bez ochrany 1: S ochranou	0	☆
P8.19	Hodnota zisťovania frekvencie (FDT1)	0.00Hz – maximálna frekvencia	50.00 Hz	☆
P8.20	Hodnota zisťovania hysterézie (FDH)	0.0% - 100.0% (FDT1)	5.0 %	☆
P8.21	Dosiahnutý rozsah zistenia frekvencie	0.0Hz – 100% (maximálna frekvencia)	0.0 %	☆
P8.22	Skoková frekvencia počas zrýchlenia / spomalenia	0: Zakázané 1: Povolené	0	☆
P8.25	Frekvenčný prepínací bod medzi dobou zrýchlenia 1 a dobou zrýchlenia 2	0.00Hz – maximálna frekvencia	0.00 Hz	☆

Kód funkcie	Názov parametra	Rozsah nastavenia	Štandardne nastavené	Vlastnosť
P8.26	Frekvenčný prepínací bod medzi dobou spomalenia 1 a dobou spomalenia 2	0.00Hz – maximálna frekvencia	0.00Hz	☆
P8.27	Preferovaná svorka pre krokovanie (JOG)	0: Zakázané 1: Povolené	0	☆
P8.28	Hodnota zisťovania frekvencie (FDT2)	0.00Hz – maximálna frekvencia	50.00Hz	☆
P8.29	Hodnota zisťovania hysterézie (FDT2)	0.0% - 100.0% (FDT2 úroveň)	5.0%	☆
P8.30	Frekvencia dosahujúca zisťovanú hodnotu 1	0.00Hz – maximálna frekvencia	50.00Hz	☆
P8.31	Frekvencia dosahujúca hod. zisťovanej ampl. 1	0.0% - 100.0% (maximálna frekvencia)	0.0%	☆
P8.32	Frekvencia dosahujúca zisťovanú hodnotu 2	0.00Hz – maximálna frekvencia	50.00Hz	☆
P8.33	Frekvencia dosahujúca hod. zisťovanej ampl. 2	0.0% - 100.0% (maximálna frekvencia)	0.0%	☆
P8.34	Úroveň detekcie nulového prúdu	0.0% - 300.0% 100.0% zodpovedá menovitej hodnote prúdu motora	5.0%	☆
P8.35	Čas oneskorenia detekcie nulového prúdu	0.01s - 600.00s	0.10s	☆
P8.36	Prekročenie hranice výstupného prúdu	0.0 % - Nedetekuje sa 0.1 % - 300.0 % (menovitý prúd motora)	200.0%	☆
P8.37	Doba oneskorenia pri prekročení hranice	0.00s - 600.00s	0.00s	☆
P8.38	Prúd dosahujúci hodnotu 1	0.0 – 300.0 % (menovitý prúd motora)	100.0%	☆

Kód funkcie	Názov parametra	Rozsah nastavenia	Štandardne nastavené	Vlastnosť
P8.39	Prúd dosahujúci hodnotu amplitúdy 1	0.0% – 300.0 % (menovitý prúd motora)	0.0 %	☆
P8.40	Prúd dosahujúci hodnotu 2	0.0% – 300.0 % (menovitý prúd motora)	100.0 %	☆
P8.41	Prúd dosahujúci hodnotu amplitúdy 2	0.0 – 300.0 % (menovitý prúd motora)	0.0 %	☆
P8.42	Výber funkcie časovania	0: Zakázané 1: Povolené	0	☆
P8.43	Výber zdroja časovania	0: P8.44 1: FIV, potenciometer ovládacieho panela 2: FIC 3: Rezervované 100% analógového vstupu zodpovedá hodnote P8.44	0	☆
P8.44	Doba trvania	0.0Min - 6500.0min	0.0 min	☆
P8.45	Hodnota ochrany spodného limitu vstupného napätia FIV	0.00V – P 8.46	3.10 V	☆
P8.46	Hodnota ochrany horného limitu vstupného napätia FIV	P 8.45 - 10.00V	6.80 V	☆
P8.47	Hranica teploty modulu	0°C - 100°C	75°C	☆
P8.48	Riadenie ventilátora	0: Ventilátor pracuje len počas chodu 1: Ventilátor pracuje nepretržite	0	☆
P8.49	Frekvencia pri prebudení	Frekvencia spánku (P8.51) – maximálna frekvencia (P0.10)	0.00 Hz	☆
P8.50	Oneskorenie prebudenia	0.0s - 6500.0s	0.0 s	☆
P8.51	Frekvencia počas spánku	0.00 Hz - frekvencia prebudenia (P8.49)	0.00 Hz	☆
P8.52	Oneskorenie spánku	0.0s - 6500.0s	0.0 s	☆
P8.53	Dosiahnutá doba chodu	0.0Min - 6500.0min	0.0 min	☆

P8.54	Korekčný koeficient výstupného výkonu	0 – 200 %	100 %	☆
P8.55	Doba núdzového spomalenia	0 – 6553.5 s	Podľa modelu	☆

Skupina P9: Poruchy a ochrany

Kód funkcie	Názov parametra	Rozsah nastavenia	Štandardne nastavené	Vlastnosť
P9.00	Voľba ochrany proti preťaženiu motora	0: Zakázané 1: Povolené	1	☆
P9.01	Zvýšenie ochrany motora proti preťaženiu	0.20 - 10.00	1.00	☆
P9.02	Výstražný koeficient preťaženia motora	50% - 100%	80%	☆
P9.03	Zvýšenie preťaženia DC prepätia	0 - 100 0 = žiadne zvýšené prepätie (pre aktiváciu dynamického brzdienia nastavte 0)	30	☆
P9.04	Ochranné napätie chrániace pred prepätím	120% - 150%	130%	☆
P9.07	Testovať skrat voči zemi po zapnutí	0: Zakázané 1: Povolené	1	☆
P9.09	Doba automat. obnovenia po poruche	0 - 20	0	☆
P9.10	Výber akcie YO počas automatického obnovenia po poruche	0: Žiadna aktivita 1: Aktivita	0	☆
P9.11	Časový interval automat. obnovenia po poruche	0.1s - 100.0s	1.0s	☆
P9.12	Strata vstupnej fázy, voľba ochrany stýkača DC obvodu	_X_: ochrana straty vstupnej fázy X_: ochrana stýkača DC obvodu 0: Zakázané 1: Povolené	00	☆
P9.13	Voľba ochrany pri výpadku výstupnej fázy	_X_: ochrana straty výstupnej fázy X_: ochrana straty výstupnej fázy pred chodom 0: Zakázané 1: Povolené	1	☆

P9.14	Prvý typ poruchy	0: Žiadna chyba 1: Rezervované 2: Nadprúd počas zrýchlenia 3: Nadprúd počas spomalenia 4: Nadprúd pri konštantnej rýchlosti 5: Prepätie počas zrýchlenia 6: Prepätie počas spomalenia 7: Prepätie pri konštantnej rýchlosti 8: Preťaženie brzdného odporu 9: Nízke napätie 10: Preťaženie meniča 11: Preťaženie motora 12: Strata vstupnej fázy 13: Strata výstupnej fázy	-	●
P9.15	Druhý typ Poruchy	14: Prehriatie modulu 15: Chyba externého zariadenia 16: Komunikačná chyba 17: Chyba DC stýkača 18: Chyba detekcie prúdu 19: Chyba automatického ladenia 20: Enkodér / PG chyba 21: Chyba čítania / zápisu 22: Hardvérová chyba meniča 23: Skrat na uzemnenie 24: Rezervované 25: Rezervované 26: Dosiahnutý celkový čas prevádzky 27: Užívateľom definovaná chyba 1	-	●
P9.16	Tretí (posledný) typ poruchy	28: Užívateľom definovaná chyba 2 29: Dosiahnutý celkový čas pod napätím 30: Nulové zaťaženie 31: Strata spätnej väzby z PID počas chodu 32 až 39: Rezerva 40: Limitu nadčasu 41: Prepnutie motora pri chode 42: Príliš veľká odchýlka rýchlosti 43: Prehriatie motora 44: Rezerva 45: Prehriatie motora 46 až 50: Rezervy 51: Chyba počiatočnej polohy	-	●

Skupina PA: Funkcie PID				
Kód funkcie	Názov parametra	Rozsah nastavenia	Štandardne nastavené	Vlastnosť
PA.00	Nastavenia zdroja želanej hodnoty PID	0: PA.01 1: FIV, potenciometer ovládacieho panela 2: FIC 3: Rezervované 4: IMPULZNÉ nastavenie (S3, nad 4.0kW) 5: Komunikačné nastavenie 6: Viacnásobný význam	0	☆
PA.01	Digitálne nastavenie PID	0.0% - 100.0%	50.0 %	☆
PA.02	Nastavenia zdroja spätnej väzby PID	0: FIV, potenciometer ovládacieho panela 1: FIC 2: Rezervované 3: FIV-FIC/potenciometer ovládacieho panela - FIC 4: IMPULZNÉ nastavenie (S3, nad 4.0kW) 5: Komunikačné nastavenie 6: FIV+FIC/potenciometer ovládacieho panela + FIC 7: MAX (FIV, FIC) / MAX (potenciometer ovládacieho panela, FIC) 8: MIN (FIV, FIC) / MIN (potenciometer ovládacieho panel, FIC)	0	☆
PA.03	Smer pôsobenia PID	0: Akcia dopredu 1: Akcia dozadu	0	☆
PA.04	Rozsah nastavenia spätnej väzby PID	0 - 65535	1000	☆
PA.05	Lineárna konštanta Kp1	0.0 - 100.0	20.0	☆
PA.06	Integračná konštanta Ti1	0.01 s - 10.00 s	2.00 s	☆

Kód funkcie	Názov parametra	Rozsah nastavenia	Štandardne nastavené	Vlastnosť
PA.07	Derivačná konštanta Td1	0.000s - 10.000 s	0.000 s	☆
PA.08	Frekvencia odpojenia PID pri reverznom otáčaní	0.0 – max. frekvencia	2.00 Hz	☆
PA.09	Limit odchýlky PID	0.0% - 100.0 %	0.0 %	☆
PA.10	PID diferenčný limit	0.00% - 100.00 %	0.10 %	☆
PA.11	Nastavenie času zmeny PID	0.00s - 650.00 s	0.00 s	☆
PA.12	Doba filtrovania spätnej väzby PID	0.00s - 60.00 s	0.00 s	☆
PA.13	Doba filtrovania výstupu PID	0.00s - 60.00 s	0.00 s	☆
PA.14	Rezervované			☆
PA.15	Lineárna konštanta Kp2	0.0 - 100.0	20.0	☆
PA.16	Integračná doba Ti2	0.01 s - 10.00 s	2.00 s	☆
PA.17	Derivačná doba Td2	0.000s - 10.000 s	0.000 s	☆
PA.18	Podmienka prepínania parametrov PID	0: Žiadne prepínanie 1: Prepínanie cez S 2: Automatické prepínanie na základe odchýlky 3: Automatické prepínanie na základe frekvencie chodu	0	☆
PA.19	Odchýlka prepínania parametrov PID 1	0.0 % - PA.20	20.0 %	☆
PA.20	Odchýlka prepínania parametrov PID 2	PA.19 - 100.0 %	80.0 %	☆
PA.21	Počiatočná hodnota PID	0.0% - 100.0 %	0.0 %	☆
PA.22	Počiatočná hodnota oneskorenia PID	0.00s - 650.00 s	0.00 s	☆

Kód funkcie	Názov parametra	Rozsah nastavenia	Štandardne nastavené	Vlastnosť
PA.25	Vlastnosti PID integrovania	_X : Oddelené integrovanie 0: Povolené 1: Zakázané X_ : Zastavenie integrovania, keď výstup dosiahne požadovanú hodnotu 0: Pokračovať v integrovaní 1: Stop integrovania	00	☆
PA.26	Detekcia straty spätnej väzby PID regulátora	0.0%: strata spätnej väzby sa nedetekuje 0.1% - 100.0%	0.0 %	☆
PA.27	Detekčný čas pri strate spätnej väzby PID regulátora	0.0s - 20.0s	0.0 s	☆
PA.28	Správanie sa PID pri strate spätnej väzby	0: Žiadna akcia PID 1: PID vykoná zastavenie	0	☆

Skupina PB: Premennivá frekvencia, pevná dĺžka a počítadlo

Kód funkcie	Názov parametra	Rozsah nastavenia	Štandardne nastavené	Vlastnosť
PB.00	Nastavenie režimu výkyvu frekvencie	0: Pomerne k strednej hodnote frekvencie 1: Pomerne k maximálnej hodnote frekvencie	0	☆
PB.01	Amplitúda výkyvu frekvencie	0.0% - 100.0%	0.0 %	☆
PB.02	Amplitúda frekvencie skoku	0.0% - 50.0%	0.0 %	☆
PB.03	Cyklus výkyvu frekvencie	0.1s - 3000.0s	10.0 s	☆
PB.04	Časový koeficient stúpania trojuholníkovej vlny	0.1 % - 100.0%	50.0 %	☆
PB.05	Nastavená dĺžka	0m - 65535m	1000 m	☆
PB.06	Skutočná dĺžka	0m - 65535m	0 m	☆
PB.07	Počet impulzov na jeden meter	0.1 - 6553.5	100.0	☆
PB.08	Nastavená hodnota počítadla	1 - 65535	1000	☆
PB.09	Určená hodnota počítadla	1 - 65535	1000	☆

Skupina PC: Viacnásobné funkcie a jednoduchá PLC funkcia				
Kód funkcie	Názov parametra	Rozsah nastavenia	Štandardne nastavené	Vlastnosť
PC.00	Pevná rýchlosť 0	-100.0% - 100.0%	0.0%	☆
PC.01	Pevná rýchlosť 1	-100.0% - 100.0%	0.0%	☆
PC.02	Pevná rýchlosť 2	-100.0% - 100.0%	0.0%	☆
PC.03	Pevná rýchlosť 3	-100.0% - 100.0%	0.0%	☆
PC.04	Pevná rýchlosť 4	-100.0% - 100.0%	0.0%	☆
PC.05	Multifunkcia 5	-100.0% - 100.0%	0.0%	☆
PC.06	Multifunkcia 6	-100.0% - 100.0%	0.0%	☆
PC.07	Multifunkcia 7	-100.0% - 100.0%	0.0%	☆
PC.08	Multifunkcia 8	-100.0% - 100.0%	0.0%	☆
PC.09	Multifunkcia 9	-100.0% - 100.0%	0.0%	☆
PC.10	Multifunkcia 10	-100.0% - 100.0%	0.0%	☆
PC.11	Multifunkcia 11	-100.0% - 100.0%	0.0%	☆
PC.12	Multifunkcia 12	-100.0% - 100.0%	0.0%	☆
PC.13	Multifunkcia 13	-100.0% - 100.0%	0.0%	☆
PC.14	Multifunkcia 14	-100.0% - 100.0%	0.0%	☆
PC.15	Multifunkcia 15	-100.0% - 100.0%	0.0%	☆
PC. 16	Režim chodu jednoduchého PLC	0: Stop po vykonaní jedného cyklu chodu meniča 1: Udržiava posledné hodnoty po tom, čo menič vykoná jeden cyklus 2: Opakovanie po vykonaní jedného cyklu chodu meniča	0	☆

Kód funkcie	Názov parametra	Rozsah nastavenia	Štandardne nastavené	Vlastnosť
PC. 17	Nastavenie zapamätanie pri voľbe jednoduchého PLC	_X : Zapamätanie po výpadku napájania 0: Nie 1: Áno X_ : Zapamätanie po príkaze STOP 0: Nie 1: Áno	00	☆
PC. 18	Čas chodu jednoduchého PLC príkaz 0	0.0s(h) - 6553.5s(h)	0.0s(h)	☆
PC. 19	Doba zrýchlenia/ spomalenia jednoduchého PLC príkaz 0	0 - 3	0	☆
PC.20	Čas chodu jednoduchého PLC príkaz 1	0.0s(h) – 6500.0s(h)	0.0s(h)	☆
PC.21	Doba zrýchlenia/ spomalenia jednoduchého PLC príkaz 1	0-3	0	☆
PC.22	Čas chodu jednoduchého PLC príkazu 2	0.0s(h) - 6500.0s(h)	0.0s(h)	☆
PC.23	Doba zrýchlenia/ spomalenia jednoduchého PLC príkaz 2	0-3	0	☆
PC.24	Čas chodu jednoduchého PLC príkaz 3	0.0s(h) - 6500.0s(h)	0.0s(h)	☆
PC.25	Doba zrýchlenia/ spomalenia jednoduchého PLC príkaz 3	0-3	0	☆
PC.26	Čas chodu jednoduchého PLC príkaz 4	0.0s(h) - 6500.0s(h)	0.0s(h)	☆
PC.27	Doba zrýchlenia/ spomalenia jednoduchého PLC príkaz 4	0-3	0	☆

Kód funkcie	Názov parametra	Rozsah nastavenia	Štandardne nastavené	Vlastnosť
PC.28	Čas chodu jednoduchého PLC príkaz 5	0.0s(h) - 6500.0s(h)	0.0s(h)	☆
PC.29	Doba zrýchlenia/ spomalenia jednoduchého PLC príkaz 5	0-3	0	☆
PC.30	Čas chodu jednoduchého PLC príkaz 6	0.0s(h) - 6500.0s(h)	0.0s(h)	☆
PC.31	Doba zrýchlenia/ spomalenia jednoduchého PLC príkaz 6	0-3	0	☆
PC.32	Čas chodu jednoduchého PLC príkaz 7	0.0s(h) - 6500.0s(h)	0.0s(h)	☆
PC.33	Doba zrýchlenia/ spomalenia jednoduchého PLC príkaz 7	0-3	0	☆
PC.34	Čas chodu jednoduchého PLC príkaz 8	0.0s(h) - 6500.0s(h)	0.0s(h)	☆
PC.35	Doba zrýchlenia/ spomalenia jednoduchého PLC príkaz 8	0-3	0	☆
PC.36	Čas chodu jednoduchého PLC príkaz 9	0.0s(h) - 6500.0s(h)	0.0s(h)	☆
PC.37	Doba zrýchlenia/ spomalenia jednoduchého PLC príkaz 9	0-3	0	☆
PC.38	Čas chodu jednoduchého PLC príkaz 10	0.0s(h) - 6500.0s(h)	0.0s(h)	☆
PC.39	Doba zrýchlenia/ spomalenia jednoduchého PLC príkaz 10	0-3	0	☆

Kód funkcie	Názov parametra	Rozsah nastavenia	Štandardne nastavené	Vlastnosť
PC.40	Čas chodu jednoduchého PLC príkaz 11	0.0s (h) - 6500.0s (h)	0.0s (h)	☆
PC.41	Doba zrýchlenia/ spomalenia jednoduchého PLC príkaz 11	0-3	0	☆
PC.42	Čas chodu jednoduchého PLC príkaz 12	0.0s (h) - 6500.0s (h)	0.0s (h)	☆
PC.43	Doba zrýchlenia/ spomalenia jednoduchého PLC príkaz 12	0-3	0	☆
PC.44	Čas chodu jednoduchého PLC príkaz 13	0.0s (h) - 6500.0s (h)	0.0s (h)	☆
PC.45	Doba zrýchlenia/ spomalenia jednoduchého PLC príkaz 13	0-3	0	☆
PC.46	Čas chodu jednoduchého PLC príkaz 14	0.0s (h) - 6500.0s (h)	0.0s(h)	☆
PC.47	Doba zrýchlenia/ spomalenia jednoduchého PLC príkaz 14	0-3	0	☆
PC.48	Čas chodu jednoduchého PLC príkaz 15	0.0s (h) - 6500.0s (h)	0.0s(h)	☆
PC.49	Doba zrýchlenia/ spomalenia jednoduchého PLC príkaz 15	0-3	0	☆
PC.50	Jednotka času jednoduchého PLC	0: S (sekundy) 1: h (hodiny)	0	☆

Kód funkcie	Názov parametra	Rozsah nastavenia	Štandardne nastavené	Vlastnosť
PC.51	Referenčný zdroj 0	0: Nastavené z PC.00 1: FIV, potenciometer ovládacieho panela 2: FIC 3: Rezervované 4: IMPULSNÉ nastavenie 5: PID 6: Nastavte podľa prednastavenej frekvencie (P0.08), modifikovanej pomocou UP/DOWN	0	☆

Skupina PD: Parametre komunikácie

Kód funkcie	Názov parametra	Rozsah nastavenia	Štandardne nastavené	Vlastnosť
PD.00	Prenosová rýchlosť	___X: MODBUS 0: 300 BPS 1: 600 BPS 2: 1200 BPS 3: 2400 BPS 4: 4800 BPS 5: 9600 BPS 6: 19200 BPS 7: 38400 BPS 8: 57600 BPS 9: 115200 BPS __X_: Rezervované _X__: Rezervované X___: Rezervované	0005	☆
PD.01	Formát údajov	0: Nekontroluje sa, <8,N,2> 1: Párna parita, <8,E,1> 2: Nepárna parita, <8,0,1> 3: <8,N,1>	3	☆
PD.02	Lokálna adresa	1 - 247	1	☆
PD.03	Oneskorenie odpovede	0 ms – 20 ms	2	☆
PD.04	Časový limit komunikácie	0.0 (neplatné) 0.1 s - 60.0 s	0.0	☆
PD.05	Voľba prenosového protokolu MODBUS	_X: Protokol MODBUS 0: Neštandardný MODBUS protokol 1: Štandardný MODBUS protokol X_: Rezervované	1	☆
PD.06	Aktuálna citlivosť komunikácie	0: 0.01A 1: 0.10A	0	☆

Skupina PP: Nastavenie hesla a obnovenie továrenských nastavení				
Kód funkcie	Názov parametra	Rozsah nastavenia	Štandardne nastavené	Vlastnosť
PP.00	Užívateľské heslo*	0-65535	0	☆
PP.01	Obnovenie továrenského nastavenie	0: Žiadna činnosť 01: Obnovenie továrenského nastavenia okrem parametrov motora	0	★

*Ak je parameter PP.00 nastavený na nenulové číslo, ochrana zmeny parametrov je aktivovaná. Ak chcete vstúpiť do ponuky, musíte zadať správne používateľské heslo. Ak chcete zrušiť funkciu ochrany heslom, zadajte heslo a nastavte PP.00 na hodnotu 0.

Skupina C0: Riadenie krútiaceho momentu				
Kód funkcie	Názov parametra	Rozsah nastavenia	Štandardne nastavené	Vlastnosť
C0.00	Voľba riadenia rýchlosti / krútiaceho momentu	0: Riadenie rýchlosti 1: Riadenie krútiaceho momentu	0	★
C0.01	Nastavenia zdroja riadenia krútiaceho momentu	0: Digitálne nastavenie(C0.03) 1: FIV, potenciometer ovládacieho panela 2: FIC 3: Rezervované 4: IMPULZNÉ nastavenie 5: Komunikačné nastavenie 6: MIN (FIV,FIC) MIN (potenciometer ovlád. panela, FIC) 7: MAX (FIV,FIC) MAX (potenciometer ovl. panela, FIC) (Celý rozsah 1-7 zodpovedá digitálnemu nastaveniu C0.03)	0	★
C0.03	Digitálne nastavenie riadenia krútiaceho momentu	-200.0% - 200.0%	150.0%	☆
C0.05	Maximálna frekvencia vpred pri ovládaní krútiaceho momentu	0.0 Hz – maximálna frekvencia	50.00Hz	☆
C0.06	Maximálna frekvencia vzad pri ovládaní krútiaceho momentu	0.0 Hz – maximálna frekvencia	50.00Hz	☆
C0.07	Doba zrýchlenia pri riadení krútiaceho momentu	0.00s - 65000s	0.00s	☆
C0.08	Doba spomalenia pri riadení krútiaceho momentu	0.00s - 65000s	0.00s	☆

Skupina C5: Parametre optimalizácie riadenia				
Kód funkcie	Názov parametra	Rozsah nastavenia	Štandardne nastavené	Vlastnosť
C5.00	Horná hranica prepínania frekvencie DPWM	5.0 Hz – maximálna frekvencia	8.00Hz	☆
C5.01	Režim modulácie PWM	0: Asynchrónna modulácia 1: Synchronna modulácia	0	☆
C5.02	Voľba režimu kompenzácie mŕtvej zóny	0: Žiadna kompenzácia 1: Režim kompenzácie	1	☆
C5.03	Náhodný rozmer PWM	0: Zakázané 1-10: Náhodný rozmer nosnej frekvencie PWM	0	☆
C5.04	Otvorené obmedzenie prúdu	0: Zakázané 1: Povolené	1	☆
C5.05	Modulačný koeficient prepätia	100 - 110	105	☆
C5.06	Nastavenie podpätia	210 – 420 V	350 V	☆
C5.08	Úprava času mŕtvej zóny	100% - 200%	150%	☆
C5.09	Nastavenie hranice prepätia	200.0 V – 2500.0 V	Podľa modelu	

Skupina C6: Nastavenie krivky FI (FI je FIV alebo FIC)				
Kód funkcie	Názov parametra	Rozsah nastavenia	Štandardne nastavené	Vlastnosť
C6.00	Minimálny vstup FI krivky 4	-10.00V - C6.02	0.00V	☆
C6.01	Zodpovedajúce nastavenie krivky FI 4 min.	-100.0% - +100.0%	0.0%	☆
C6.02	FI krivka 4 inflexia 1	C6.00 - C6.04	3.00V	☆
C6.03	Zodpovedajúce nastavenie krivky FI 4 inflexia 1	-100.0% - +100.0%	30.0%	☆
C6.04	FI krivka 4 inflexia 2	C6.02 - C6.06	6.00V	☆
C6.05	Zodpovedajúce nastavenie krivky FI 4 inflexia 2	-100.0% - +100.0%	60.0%	☆

Kód funkcie	Názov parametra	Rozsah nastavenia	Štandardne nastavené	Vlastnosť
C6.06	Maximálny vstup FI krivky 4	C6.06 - +10.00V	10.00V	☆
C6.07	Zodpovedajúce nastavenie krivky FI 4 max.	-100.0% - +100.0%	100.0%	☆
C6.08	Minimálny vstup FI krivky 5	0.00V - C6.10	0.00V	☆
C6.09	Zodpovedajúce nastavenie krivky FI 5 min.	-100.0% - +100.0%	0.0%	☆
C6.10	FI krivka 5 inflexia 1	C6.08 - C6.12	3.00V	☆
C6.11	Zodpovedajúce nastavenie krivky FI 5 inflexia 1	-100.0% - +100.0%	30.0%	☆
C6.12	FI krivka 5 inflexia 2	C6.10 - C6.14	6.00V	☆
C6.13	Zodpovedajúce nastavenie krivky FI 5 inflexia 2	-100.0% - +100.0%	60.0%	☆
C6.14	Maximálny vstup FI krivky 5	C6.12 - +10.00V	10.00V	☆
C6.15	Zodpovedajúce nastavenie krivky FI 5 max	-100.0% - +100.0%	100.0%	☆
C6.16	Bod skoku FIV	-100.0% - 100.0%	0.0%	☆
C6.17	Amplitúda skoku FIV	0.0% - 100.0%	0.5%	☆
C6.18	Bod skoku FIC	-100.0% - 100.0%	0.0%	☆
C6.19	Amplitúda skoku FIC	0.0% - 100.0%	0.5%	☆

Monitorovacie parametre:

Parametre skupiny D0: Základné monitorovacie parametre		
Kód funkcie	Názov parametra	Jednotka
D0.00	Frekvencia chodu (Hz)	0.01Hz
D0.01	Nastavená frekvencia (Hz)	0.01Hz

Kód funkcie	Názov parametra	Jednotka
D0.02	Napätie zbernice (V)	0.1V
D0.03	Výstupné napätie (V)	1V
D0.04	Výstupný prúd (A)	0.01A
D0.05	Výstupný výkon (kW)	0.1 kW
D0.06	Výstupný krútiaci moment (%)	0.1%
D0.07	Stav vstupnej S svorky	1
D0.08	Stav výstupnej MO1 svorky	1
D0.09	Potenciometer ovládacieho panela / FIV napätie (V)	0.01V
D0.10	FIC napätie (V)	0.01V
D0.11	Rezervované	
D0.12	Hodnota počítadla	1
D0.13	Hodnota dĺžky	1
D0.14	Rýchlosť načítania	1
D0.15	PID nastavenie	1
D0.16	PID spätná väzba	1
D0.17	PLC stav	1
D0.18	Vstupná impulzná frekvencia (kHz)	0.01 kHz
D0.19	Rezervované	
D0.20	Zostávajúca doba chodu	0.1 min
D0.21	Potenciometer ovl. panela / FIV napätie pred korekciou	0.001V
D0.22	FIC napätie pred korekciou	0.001V
D0.23	Rezervované	
D0.24	Lineárna rýchlosť	1 m/min
D0.25	Celková doba pod napätím	1 min
D0.26	Celková doba chodu	0.1 min
D0.27	Vstupná impulzná frekvencia	1 Hz
D0.28	Hodnota nastavenia komunikácie	0.01 %
D0.29	Rezervované	
D0.30	Rezervované	
D0.31	Zobrazenie pomocnej frekvencie Y	0.01 Hz
D0.32	Zobrazenie ľubovoľnej hodnoty adresy pamäte	1
D0.33	Rezervované	
D0.34	Hodnota teploty motora	1°C
D0.35	Požadovaný krútiaci moment	0.1 %
D0.36	Rezervované	
D0.37	Uhol účinníka	0.1°
D0.38	Rezervované	
D0.39	Cieľové napätie pri V/F separácii	1 V
D0.40	Výstupné napätie pri V/F separácii	1 V

Kód funkcie	Názov parametra	Jednotka
D0.41	Rezervované	
D0.42	Rezervované	
D0.43	Rezervované	
D0.44	Rezervované	
D0.45	Kód poruchy	0
D0.58	Počítadlo signálu Z	1
D0.59	Nastavená frekvencia	0.01%
D0.60	Frekvencia chodu	0.01%
D0.61	Stav meniča	1
D0.74	Výstupný krútiaci moment meniča	0.1
D0.76	Celková nízka spotreba energie	0.1°C
D0.77	Celková vysoká spotreba energie	1°C
D0.78	Lineárna rýchlosť	1m/min

Skupina P je základnými parametrami funkcií, skupina D je pre monitorovanie funkčných parametrov

Zoznam chybových kódov a chybových hlásení

Kód chyby	Názov
OC1	Nadprúd počas zrýchlenia
OC2	Nadprúd počas spomalenia
OC3	Nadprúd počas konštantnej rýchlosti
OU1	Prepätie počas zrýchlenia
OU2	Prepätie počas spomalenia
OU3	Prepätie počas konštantnej rýchlosti
POF	Porucha ovládania napájania
LU	Nedostatočné napätie
OL2	Preťaženie meniča
OL1	Preťaženie motora
LI	Strata vstupnej fázy
LO	Strata výstupnej fázy
OH	Prehriatie modulu
EF	Chyba externého zariadenia
CE	Komunikačná chyba
IE	Chyby detekcie prúdu
TE	Chyba automatického ladenia parametrov motora
EEP	Chyby čítania/zápisu pamäte EEPROM
GND	Skrat voči zemi
END1	Chyba dosiahnutia akumulovanej doby chodu
END2	Chyba dosiahnutia akumulovanej doby chodu pod napätím
LOAD	Chyba – strata záťaže
PIOE	Strata spätnej väzby PID počas chodu
CBC	Chyba rýchleho obmedzenia prúdu
ESP	Príliš veľká odchýlka rýchlosti
OSP	Prekročenia rýchlosti motora

Kapitola 5: Podrobný popis niektorých vybraných parametrov

P0.00	G/P typ *		Štandardné	*Závisí od modelu
	Nastavená hodnota	1	G typ (konštantné zaťaženie krútiaceho momentu)	
	2	P typ (premenlivé krútiace momenty, napr. ventilátor a čerpadlo)		

Tento parameter sa používa na zobrazenie dodaného modelu a nedá sa upraviť.

1: Platí pre konštantné zaťaženie krútiaceho momentu so špecifikovanými menovitými parametrami

2: Platí pre premenlivé zaťaženie krútiaceho momentu (ventilátor a čerpadlo) s menovitými parametrami

P0.01	Voľba režimu nastavenia		Štandardné	0
	Nastavená hodnota	0	Vektorové ovládanie bez spätnej väzby (SFVC)	
	1	Vektorové ovládanie so spätnou väzbou (CLVC)		
	2	Riadenie napätia / frekvencie (V/F)		

0: : Vektorové ovládanie bez spätnej väzby (SFVC)

Ide o vektorové ovládanie s otvorenou slučkou a je použiteľné pre vysoko výkonné riadiace aplikácie, ako sú napríklad obrábacie stroje, odstredivky, stroje na ťahanie drôtov a vstrekovacie stroje. Jedna AC jednotka môže ovládať iba jeden motor.

1: Vektorové ovládanie so spätnou väzbou (CLVC). Vyznačuje sa presným riadením už od najnižších otáčok

2: Riadenie napätia / frekvencie (V/F)

Uplatňuje sa v aplikáciách s jednoduchými požiadavkami alebo aplikáciách, kde jeden AC pohon pracuje s viacerými motormi. Napr. na riadenie ventilátorov a čerpadiel, atď.

POZNÁMKA: Ak je použité vektorové riadenie, musí sa vykonať automatické ladenie parametrov, pretože výhody ovládania vektorom je možné využiť len po získaní správnych parametrov motora. Väčší výkon je možné dosiahnuť úpravou parametrov motora.

P0.02	Voľba príkazového kanálu		Štandardné	0
	Nastavená hodnota	0	Riadenie cez prevádzkový panel (LED OFF)	
		1	Riadenie cez vstupné svorky (LED ON)	
		2	Riadenie cez komunikáciu (LED bliká)	

Používa sa na určenie vstupného kanála riadiacich povelov AC riadenia, ako je beh, zastavenie, chod dopredu, spätný chod a krokovanie (JOG). Príkazy môžete zadávať v nasledujúcich troch kanáloch:

0: Riadenie cez prevádzkový panel

Príkazy sú zadávané stlačením tlačidiel RUN a STOP / RESET na ovládacom paneli.

1: Riadenie cez vstupný svorky

Príkazy sú zadávané prostredníctvom multifunkčných vstupných terminálov s funkciami ako FWD, REV, JOGF a JOGR.

2: Riadenie cez komunikáciu (MODBUS RTU)

Príkazy sú zadané z hostiteľského počítača.

P0.03	Voľba hlavného zdroja frekvencie X		Štandardné	00
	Nastavená hodnota	0	Digitálne nastavenie (P0.08 prednastavená frekvencia, môže sa meniť cez UP/DOWN, strata napájania nie je zapamätaná)	
		1	Digitálne nastavenie (P0.08 prednastavená frekvencia, môže sa meniť cez UP/DOWN, strata napájania je zapamätaná)	
		2	FIV (nad 7.5 kW)	
		3	FIC	
		4	Otočným gombíkom na panely (pod 5.5 kW)	
		5	Impulzné nastavenie (S3 nad 4.0 kW))	
		6	Viacnásobná inštrukcia (pevné rýchlosti)	
		7	PLC	
		8	PID	
		9	Komunikačné rozhranie	

Zvoľte hlavný vstupný kanál meniča danej frekvencie.

Celkom je daných 9 frekvenčných kanálov:

0: digitálne nastavenie (po strate napájania si nepamätá nastavenie)

Nastavte počiatočnú hodnotu frekvencie P0.08 (prednastavenie frekvencie). Pomocou tlačidiel ↑ a tlačidiel ↓ (alebo multifunkčného vstupného terminálu UP a DOWN) môžete zmeniť nastavenú frekvenciu meniča. Menič po vypnutí napájania a opätovnom zapnutí napájania obnoví nastavenie hodnôt frekvencie na hodnotu P0.10 (prednastavenie digitálnej frekvencie).

1: digitálne nastavenie (po strate napájania si nepamätá nastavenie)

Nastavte počiatočnú hodnotu frekvencie P0.08 (nastavenie frekvencie). Môžu byť nastavené klávesmi ↑, ↓ (alebo multifunkčným vstupným terminálom UP a DOWN).

Menič po vypnutí napájania a opätovnom zapnutí napájania, nastaví frekvenciu podľa posledného nastavenia, prostredníctvom kláves klávesy ↑ a ↓ alebo cez terminál UP a DOWN môžete urobiť korekciu.

2: FIV

3: FIC

4: Otočným gombíkom na panely

5: Daná impulzná frekvencia (S3) je pripojená cez terminálový impulzný vstup. Impulzný signál so špecifikáciami: rozsah napätia 9V - 30V a frekvenčný rozsah od 0 kHz do 100 kHz. Vstupný impulz môže byť zadaný iba z multifunkčných vstupných svoriek S3.

6: Ďalšie pokyny na výber a ďalšie inštrukcie prevádzkového režimu: rôznou kombináciou zvolte rýchlosť cez digitálny vstup S, V 900 umožňuje nastaviť 4 multi-rýchlostné inštruktážne terminály a zvoliť 16 stavov týchto terminálov. Prostredníctvom kódu funkcie skupiny PC zvolte kód zodpovedajúci ľubovoľnej 16-násobnej inštrukcii

7: Jednoduché PLC

Ak zdroj frekvencie je režim jednoduché PLC, frekvenčný zdroj meniča môže bežať medzi ľubovoľným frekvenčným zdrojom od 1 do 16, čas zdržania je od 1 do 16 frekvenčných inštrukcií a ich príslušné časy pre zrýchlenie/spomalenie môžu byť nastavené aj používateľom. Konkrétny obsah sa môže týkať skupiny PC.

8: PID

Zvoľte proces PID riadenia výstupu ako prevádzkovú frekvenciu.

V praxi sa bežnejšie používa technológia riadenia s uzavretou slučkou, ako je regulácia konštantného tlaku, regulácia konštantného napätia s uzavretou slučkou, atď.

9: Komunikácia

Hlavný zdroj frekvencie je daný zariadením pre komunikáciu. V 900 podporuje tieto komunikačné metódy cez RS 485.

P0.04	Voľba pomocného zdroja frekvencie Y		Štandardné	0
	Nastavená hodnota	0	Rovnako ako P0.03 (voľba hlavného zdroja frekvencie X)	

P0.05	Výber rozsahu zdroja pomocnej frekvencie Y		Štandardne	0
	Nastavená hodnota	0	Vo vzťahu k maximálnej frekvencii	
		1	Vo vzťahu ku hlavnej frekvencii zdroja X	
P0.06	Rozsah zdroja pomocnej frekvencie Y		Štandardne	0
	Rozsah	0	0 – 150%	

Pri výbere zdroja frekvencie pre superpozíciu „frekvencie“ (P0.03 nastavený na 1, 3 alebo 4) sa tieto dva parametre používajú na určenie rozsahu nastavenia zdroja pomocnej frekvencie.

Parameter P0.04 sa používa na určenie rozsahu zdroja pomocnej frekvencie objektu relatívne k maximálnej frekvencii, môže byť tiež relatívna k rozsahu zdroja frekvencie X, ak je voľba relatívna k hlavnému zdroju frekvencie, rozsah zdroja sekundárnej frekvencie sa zmení so zmenou hlavnej frekvencie X.

P0.07	Zdroj frekvencie		Štandardné	00
	Nastavená hodnota	Číslo jednotky (zdroj frekvencie)		
		0	Hlavný zdroj frekvencie	
		1	X a Y operácie (prevádzkový režim určený desiatkami)	
		2	Prepínanie medzi X a Y	
		3	Prepínanie medzi X a "X a Y"	
		4	Prepínanie medzi Y a "X a Y"	
		Desiatky (X a Y operácia)		
		0	X+Y	
		1	X-Y	
		2	Maximum X a Y	
		3	Minimum X a Y	

Slúži na výber kanálu pre nastavenie frekvencie. Prostredníctvom hlavného zdroja frekvencie X a zdroja pomocnej frekvencie Y dosiahne požadovanú frekvenciu.

Číslica na pozícii jednotiek (frekvenčný zdroj)

0: Hlavná frekvencia X

Hlavná frekvencia X ako cieľová frekvencia.

1: Určuje vzťah medzi frekvenciou X a pomocnou frekvenciou Y. Je určený číslicou na mieste desiatok vo funkčnom kóde.

2: Prepínanie medzi hlavným zdroj frekvencie X a pomocným zdrojom frekvencie Y. Keď je multifunkčná vstupná svorka (prepínač frekvencií) zakázaná, hlavná frekvencia X je cieľová frekvencia. Keď je multifunkčná vstupná svorka povolená, pomocná frekvencia Y je cieľová frekvencia.

3: Prepínanie frekvencií medzi X a "X a Y".

Keď je multifunkčná vstupná svorka (prepínač frekvencií) zakázaná, hlavná frekvencia X je cieľová frekvencia. Keď je multifunkčná vstupná svorka 18 povolená, výsledná frekvencia sa vypočíta pomocou pomocnej frekvencie.

4: Prepínanie frekvencií medzi Y a "X a Y"

Keď je multifunkčná vstupná svorka 8 (prepínač frekvencií) zakázaná, pomocná frekvencia Y je cieľová frekvencia. Keď je multifunkčná vstupná svorka 18 povolená, výsledná frekvencia sa vypočíta pomocou pomocnej / hlavnej frekvencie.

Číslica na pozícii desiatok (frekvenčný zdroj)

0: Súčet hlavnej a pomocnej frekvencie (X+Y) určuje cieľovú frekvenciu.

1: Rozdiel hlavnej a pomocnej frekvencie (X-Y) určuje cieľovú frekvenciu.

2: MAX (hlavný zdroj frekvencie X, pomocný zdroj frekvencie Y), cieľová frekvencia je frekvencia, ktorej absolútna hodnota je väčšia.

3: MIN (hlavný zdroj frekvencie X, pomocný zdroj frekvencie Y), cieľová frekvencia je frekvencia, ktorej absolútna hodnota je menšia.

P0.27	Väzba zdroja príkazu na zdroj frekvencie		Štandardne	000
	Rozsah nastavenia	Jednotky	Väzba príkazu ovládacieho panela k zdroju frekvencie	
		0	Bez väzby	
		1	Digitálne nastavenie zdroja frekvencie	
		2	FIV	
		3	FIC	
		4	Rezervované	
		5	Impulzné nastavenie (S3)	
		6	Viacnásobná inštrukcia	
		7	Jednoduché PLC	
		8	PID	
		9	Nastavenie cez komunikačný vstup	
		Desiatky	Väzba príkazu terminálu k zdroju frekvencie (0-9, rovnaké ako jednotky)	
	Stovky	Väzba príkazu komunikačného rozhrania k zdroju frekvencie (0-9, rovnaké ako jednotky)		

Používa sa na prepojenie troch bežiacich príkazových zdrojov s deviatimi zdrojmi frekvencie, čo uľahčuje implementáciu synchronného prepínania.

Podrobné informácie o frekvenčných zdrojoch nájdete v popise P0.03 (Výber hlavného frekvenčného zdroja X). Rozličné zdroje bežiacich príkazov môžu byť viazané na rovnaký zdroj frekvencie.

Ak má príkazový zdroj viazaný zdroj frekvencie a keď je proces frekvenčného zdroja aktívny, príkazový zdroj nastavený v P003 až P007 už nebude účinný.

P2.00	Rýchlosť proporcionálneho zosilnenia slučky 1 (lineárna konštanta)	Štandardne	30
	Rozsah nastavenia	1-100	
P2.01	Rýchlosť integrálneho zosilnenia slučky 1 (integračná konštanta)	Štandardne	0.50 s
	Rozsah nastavenia	0.01 s - 10.00 s	
P2.02	Frekvencia prepínania 1	Štandardne	5.00 Hz
	Rozsah nastavenia	0.00 - P3.05	
P2.03	Rýchlosť proporcionálneho zosilnenia slučky 2 (lineárna konštanta)	Štandardne	20
	Rozsah nastavenia	0 -100	

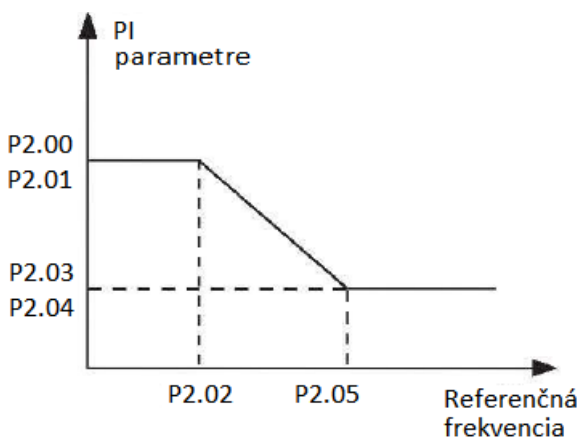
P2.04	Rýchlosť integrálneho zosilnenia slučky 2 (integračná konštanta)	Štandardne	1.00 s
	Rozsah nastavenia	0.01 s - 10.00 s	
P2.05	Frekvencia prepínania 2	Štandardne	10.00 Hz
	Rozsah nastavenia	P3.02 – maximálna výstupná frekvencia	

Rýchlosť odozvy s parametrami PI sa líši v závislosti od frekvencie chodu meniča AC.

Ak je frekvencia chodu menšia alebo sa rovná "Frekvencii spínania 1" (P2.02), parametre PI slučky sú P2.00 a P2.01.

Ak sa frekvencia chodu rovná alebo je väčšia ako "Frekvencia spínania 2" (P2.05), parametre PI slučky sú P2.03 a P2.04.

Ak je frekvencia chodu medzi P2.02 a P2.05, parametre PI slučky sú získané z lineárneho prepínania medzi dvomi skupinami PI parametrov, ako je znázornené na obrázku 4-4.



Obrázok 4-4: Vzťah medzi frekvenciou chodu meniča a parametrami PI

P2.11	Zdroj horného limitu krútiaceho momentu v režime riadenia rýchlosti		Štandardne	0
	Rozsah nastavenia	0	P2.10	
		1	Pod 5.5kW: potenciometer ovl. panela Nad 7.5kW: FIV	
		2	FIC	
		3	Rezervované	
		4	Impulzné nastavenie (S3, nad 3.7kW)	
		5	Nastavenie cez komunikačné rozhranie	
		6	MINIMUM Pod 5.5kW: potenciometer ovládacieho panela, FIC Nad 7.5kW: FIV, FIC	
		7	MAXIMUM Pod 5.5kW: potenciometer ovládacieho panela, FIC Nad 7.5kW: FIV, FIC	
8	P2.12 nastaví plný rozsah 1-7 zodpovedajúci P2.12			
P2.12	Digitálne nastavenie hornej hranice krútiaceho momentu v režime riadenia rýchlosti		Štandardne	150.0%
	Rozsah nastavenia		0.0 - 200.0%	

Ak je striedavý pohon v režime riadenia otáčok v stave výroby energie, bude pracovať s maximálnym krútiacim momentom. P2.12 sa používa na riadenie zdroja horného limitu krútiaceho momentu pri výrobe energie.

P2.13	Úprava lineárnej konštanty budenia	Štandardne	2000
	Rozsah nastavenia	0-20000	
P2.14	Úprava integračnej konštanty budenia	Štandardne	1300
	Rozsah nastavenia	0-20000	
P2.15	Úprava lineárnej konštanty krútiaceho momentu	Štandardne	2000
	Rozsah nastavenia	0-20000	
P2.16	Úprava integračnej konštanty krútiaceho momentu	Štandardne	1300
	Rozsah nastavenia	0-20000	
P2.17	Rýchlosť integračnej slučky	Štandardne	0
	Rozsah nastavenia	0: neplatné	
		1: platné	

Toto sú parametre prúdovej slučky PI pre vektorové riadenie. Tieto parametre sa získavajú pomocou "automatického kompletného ladenia asynchrónneho motora", a bežne sa nemusia meniť.

Veľkosť integrálneho regulátora prúdovej slučky je skôr integrálny zisk ako integrálny čas. Upozorňujeme, že príliš veľké zvýšenie PI prúdovej slučky môže viesť k oscilácii celej regulačnej slučky. Preto ak prúdové oscilácie alebo kolísanie krútiaceho momentu je veľké, ručne znížte lineárnu alebo integračnú konštantu.

P2.22	Obmedzenie výkonu výroby energie je povolené	Štandardne	0
	Rozsah nastavenia	0	Zakázané
		1	Povolené vždy
		2	Povolené pri konštantnej rýchlosti
	3	Povolené pri spomaľovaní	
P2.23	Horná hranica výkonu pri výrobe energie	Štandardne	Závisí od modelu
	Rozsah nastavenia		0.0%- 200 %

V režime riadenia rýchlosti, ak je striedavý pohon v stave výroby energie, môžete zvoliť režim obmedzenia výroby energie na obmedzenie výroby energie.

P3.09	Konštantna kompenzácie sklzu V/F krivky	Štandardne	0.0%
	Rozsah nastavenia		0% - 200.0%

Parameter kompenzácie sklzu U/F je platný len pre asynchrónne motor.

Môže kompenzovať sklz rýchlosti otáčania asynchrónneho motora pri zvyšovaní záťaže motora, stabilizuje rýchlosť motora v prípade zmeny zaťaženia.

Ak je tento parameter nastavený na 100%, znamená to, že kompenzácia, keď motor je v menovitom zaťažení, je nominálny sklz motora. Menovitý sklz motora sa automaticky získa pomocou AC meniča pomocou výpočtu založeného na menovitej frekvencii motora a menovitom otáčaní motora v skupine F1.

Všeobecne, keď nastavíte kompenzáciu sklonu V/F pri menovitom zaťažení a ak sa otáčky motora líšia od cieľovej rýchlosti, mierne upravte tento parameter.

P3.10	V/F prírastok prebudenia	Štandardne	64
	Rozsah nastavenia		0 - 200

Pri spomalení frekvenčného meniča môže nadmerné budenie brániť zvýšeniu napätia zbernice, aby sa zabránilo prepätiu. Čím väčšie je prebudenie, tým lepší je výsledok obmedzenia.

Zvýšte prírastok prebudenia, ak sa AC menič dostane do prepätia počas spomalenia. Avšak, príliš veľký prírastok prebudenia môže viesť k zvýšeniu výstupného prúdu. Nastavte hodnotu P4.09 na správnu hodnotu pre aktuálne aplikácie.

Nastavte prírastok prebudenia na 0 v aplikáciách, kde je malá zotrvačnosť a napätie zbernice sa nezvyšuje počas spomalenia motora alebo tam, kde je brzdný odpor.

P3.11	V/F potlačenie prírastku oscilácie	Štandardne	Závisí od modelu
	Rozsah nastavenia	0 - 100	

Nastavte tento parameter na čo najmenšiu hodnotu za predpokladu účinného potlačenia oscilácie, aby sa zabránilo ovplyvneniu ovládania V/F.

Nastavte tento parameter na hodnotu 0, ak motor nemá osciláciu. Zvýšte hodnotu len vtedy, keď motor má jasné oscilácie. Čím je hodnota väčšia, tým je lepší výsledok potlačenia oscilácie.

Ak je aktivovaná funkcia potlačenia oscilácie, musí byť nastavený správny menovitý prúd motora a prúd naprázdno. V opačnom prípade efekt potlačenia oscilácie V/F bude nedostatočný.

P3.18	Nadprúd pri strate rýchlosti	Štandardne	150%
	Rozsah nastavenia	50% - 200%	
P3.19	Nadprúd pri strate rýchlosti povolený	Štandardne	1
	Rozsah nastavenia	0	Zakázané
		1	Povolené
P3.20	Zvýšenie potlačenia nadprúdu pri strate rýchlosti	Štandardne	20
	Rozsah nastavenia	0 - 100	
P3.21	Kompenzačný koeficient prúdu trojnásobnej rýchlosti	Štandardne	50%
	Rozsah nastavenia	50% - 200%	

Vo vysokofrekvenčnej oblasti je prúd motora malý.

V porovnaní s menovitou frekvenciou otáčky motora klesnú značne pri rovnakom prúde.

Aby ste zlepšili prevádzkové charakteristiky motora, môžete znížiť brzdiaci prevádzkový prúd nad menovitou frekvenciou. Má to dobrý vplyv na akceleračný výkon v niektorých aplikáciách

vyžadujúcich slabší magnetizmus a väčšie zaťaženie, ako sú napríklad odstredivky, ktorých prevádzková frekvencia je vyššia.

Nadprúd 150 % znamená 1.5-násobok menovitého prúdu meniča.

Pre motory s vysokým výkonom je nosná frekvencia nižšia ako 2 kHz. V dôsledku zvýšenia pulzujúceho prúdu, odozva obmedzujúca prúd predchádza zablokovaniu nadprúdu a krútiaci moment je nedostatočný, v tomto prípade znížte blokovanie nadprúdu, aby ste obmedzili prevádzkový prúd.

P3.22	Prepätie pri strate rýchlosti	Štandardne	770V
	Rozsah nastavenia	650V – 800V	
P3.23	Prepätie pri strate rýchlosti povolené	Štandardne	1
	Rozsah nastavenia	0	Zakázané
		1	Povolené
P3.24	Zvýšenie potlačenia frekvencie prepätia pri strate rýchlosti	Štandardne	30
	Rozsah nastavenia	0 - 100	
P3.25	Zvýšenie potlačenia prepätia pri strate rýchlosti	Štandardne	30
	Rozsah nastavenia	0 - 100	
P3.26	Limit maximálneho nárastu frekvencie prepätia pri strate rýchlosti	Štandardne	5Hz
	Rozsah nastavenia	0 – 50Hz	

Ak napätie zbernice prekročí bod prepätia 760V, znamená to, že pohon je už v stave výroby energie (otáčky motora > výstupná frekvencia), aktivuje sa ochrana proti prepätiu, upraví sa výstupná frekvencia (spotrebuje viac elektriny ako spätná väzba), skutočný čas spomalenia sa automaticky predĺži aby sa zabránilo vypnutiu. Ak skutočný čas spomalenia nespĺňa dané požiadavky, možno primerane zvýšiť zosilnenie prebudenia.

Pri použití brzdového odporu alebo pri inštalácii brzdovej jednotky alebo pri použití jednotky energetickej spätnej väzby si nastavte:

- Nastavte P3.11 na „0“. Ak hodnota nie je „0“, môže to počas prevádzky zapríčiniť nadmerný prúd.
- Nastavte P3.23 na „0“. Ak hodnota nie je „0“, môže to počas prevádzky zapríčiniť predĺženie doby spomalenia.

P6.07	Režim zrýchlenia / spomalenia	Štandardne	0
	Rozsah nastavenia	0	Lineárne zrýchlenie / spomalenie
		1	Zrýchlenie / spomalenie podľa S-krivky A
		2	Zrýchlenie / spomalenie podľa S-krivky B

Používa sa na nastavenie režimu zmeny frekvencie počas procesu spustenia a zastavenia striedavého pohonu.

0: Lineárne zrýchlenie/spomalenie

Výstupná frekvencia sa zvyšuje alebo znižuje v lineárnom režime. V900 poskytuje štyri skupiny časov zrýchlenia/spomalenia, ktoré je možné zvoliť pomocou P4.00 až P4.08.

1: S-krivka zrýchlenia/spomalenia A

Výstupná frekvencia sa zvyšuje alebo znižuje podľa S-krivky. S-krivka sa používa v prípade, keď sa vyžaduje hladký štart alebo zastavenie, napr. výťah, dopravný pás atď. Kódy funkcií P6.08 a P6.09 definujú v S-krivke rozsah začiatku a konca doby zrýchlenia /spomalenia.

2: S-krivka zrýchlenia/spomalenia B

V tejto krivke je menovitá frekvencia motora vždy inflexným bodom. Tento režim sa zvyčajne používa v aplikáciách, kde sa vyžaduje zrýchlenie / spomalenie pri rýchlosti vyššej ako menovitá frekvencia.

Keď nastavená frekvencia je vyššia ako menovitá frekvencia, čas zrýchlenia /spomalenia je:

$$t = \left(\frac{4}{9} * \frac{f}{f_b} + \frac{5}{9} \right) * T$$

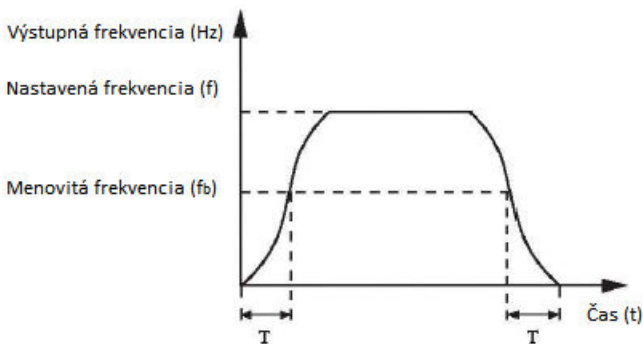
kde:

f je frekvencia

f_b je menovitá frekvencia motora

T je doba zrýchlenia z 0 Hz na menovitú frekvenciu f_b

S-krivka zrýchlenia/spomalenia B



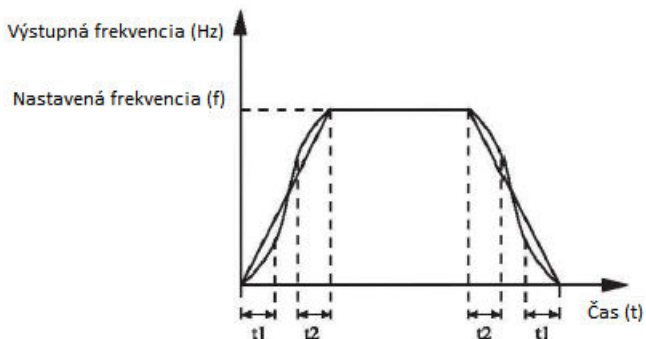
Obrázok 4.1 S-krivka zrýchlenia/spomalenia B

P6.08	Čas počiatočného úseku S-krivky	Štandardne	30 %
	Rozsah nastavenia	0% - (100% - P1.09)	
P6.09	Čas koncového úseku S-krivky	Štandardne	30 %
	Rozsah nastavenia	0% - (100% - P1.08)	

Tieto dva parametre definujú časové úseky počiatočného a koncového úseku zrýchlenia / spomalenia A. Musia spĺňať túto požiadavku:

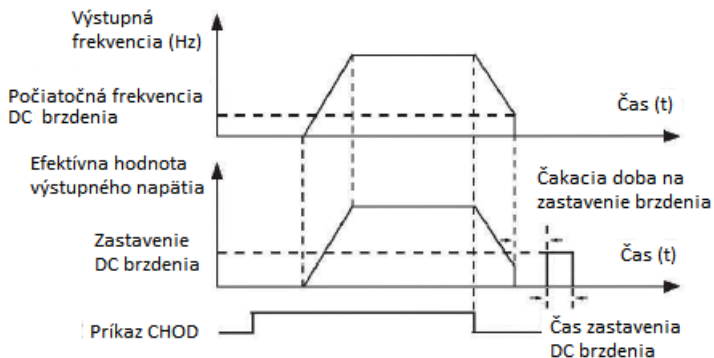
$$P1.08 + P1.09 \leq 100\%.$$

Na obrázku 4.1 je čas t_1 definovaný v P4.08, v rámci ktorého sa postupne zvyšuje strmosť zmeny výstupnej frekvencie. Čas t_2 je definovaný v P4.09, počas ktorého sa sklon zmeny výstupnej frekvencie postupne znižuje na 0. V čase medzi t_1 a t_2 zostáva sklon zmeny výstupnej frekvencie nezmenený, teda je to lineárne zrýchlenie / spomalenie.



P6.15	Miera použitia brzdy	Štandardne	100%
	Rozsah nastavenia	0% - 100%	

Platí len pre striedavý pohon s internou brzdnou jednotkou a používa sa na nastavenie pracovného pomeru brzdnjej jednotky. Čím väčšia je hodnota tohto parametra, tým lepší bude výsledok brzdenia. Príliš veľká hodnota však spôsobuje veľké kolísanie napätia zbernice AC pohonu počas brzdenia.



P6.25	Zosilnenie nadmerného budenia vektorového riadenia	Štandardne	1.25
	Rozsah nastavenia	1.00 – 2.50	

Počas spomaľovania striedavého pohonu môže riadenie nadmerného budenia obmedziť nárast napätia zbernice, aby sa predišlo poruche z prepätia. Čím je väčší zisk prebudenia, tým je lepší obmedzujúci účinok. Zvýšte zosilnenie prebudenia, ak je striedavý pohon náchylný na chybu prepätia počas spomaľovania. Príliš veľké zosilnenie prebudenia však môže viesť k zvýšeniu výstupného prúdu. Preto nastavte tento parameter na správnu hodnotu podľa reálnej aplikácie.

Zosilnenie prebudenia nastavte na „0“ v aplikáciách s malou zotrvačnosťou, napätie zbernice sa počas spomaľovania nezvýši, alebo nastavte zosilnenie prebudenia na „0“ tam, kde je použitý brzdny odpor.

P7.06	Koeficient rýchlosti načítania zobrazenia	Štandardne	1.0000
	Rozsah nastavenia	0.0001 – 6.5000	

Tento parameter sa používa na úpravu vzťahu medzi výstupnou frekvenciou striedavého pohonu a rýchlosťou zaťaženia. Podrobnosti nájdete v popise P7.12.

P7.07	Teplota chladiča meniča	Štandardne	Len pre čítanie
	Rozsah nastavenia	0.0°C – 120.0°C	

Používa sa na zobrazenie teploty vstupného bipolárneho tranzistora (IGBT) meniča a hodnota ochrany IGBT proti prehriatiu v závislosti od modelu.

P8.14	Režim prevádzky, keď nastavená frekvencia je nižšia ako spodná hranica frekvencie	Štandardne	0
	Rozsah nastavenia	0	CHOD na dolnej hranici frekvencie
		1	Stop
		2	CHOD pri nulovej rýchlosti

Používa sa na nastavenie režimu chodu meniča AC, keď nastavená frekvencia je nižšia než spodná hranica frekvencie. Menič poskytuje tri prevádzkové režimy na splnenie požiadaviek rôznych aplikácií.

P8.15	Riadenie vyváženia	Štandardne	0.00 Hz
	Rozsah nastavenia	0.00 Hz – 10.00 Hz	

Táto funkcia sa používa na vyvažovanie alokácie pracovného zaťaženia, keď sa používajú viaceré motory na pohon rovnakej záťaže. Výstupná frekvencia meničov sa pri zvyšovaní záťaže znižuje. Môžete znížiť pracovné zaťaženie motora pri zaťažení znížením výstupnej frekvencie pre tento motor a implementovať vyváženie pracovného zaťaženia medzi viacerými motormi.

P8.16	Limit celkovej doby zapnutia	Štandardne	0 hod
	Rozsah nastavenia	0 – 65 000 hod	

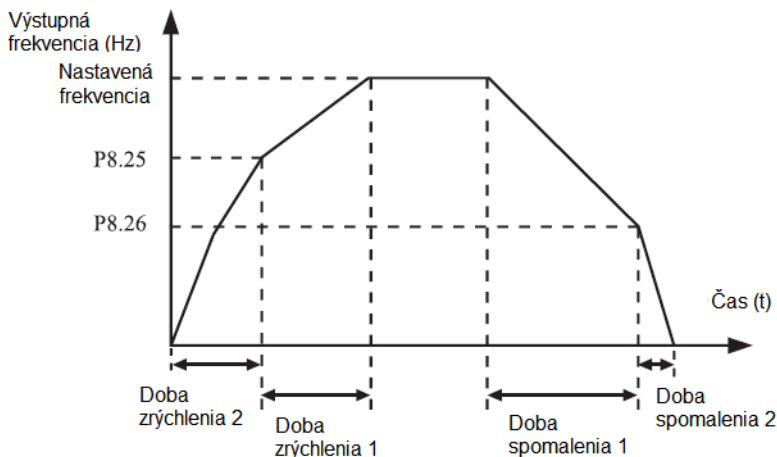
Ak celkový čas zapnutia (P7.13) dosiahne hodnotu nastavenú v parametri P8.16, príslušné výstupy svoriek M01 sa zopnú (ON), (P5.01 = 24).

P8.17	Celková doba prevádzky meniča	Štandardne	0 hod
	Rozsah nastavenia	0 – 65 000 hod	

Služi na nastavenie limitu celkovej doby prevádzky meniča. Ak celková doba prevádzky (P7.09) dosiahne hodnotu nastavenú v tomto parametri, príslušné výstupné svorky M01 sa zopnú (ON), (P5.01 = 40).

P8.25	Bod prepínania frekvencie medzi časom zrýchlenia 1 a časom zrýchlenia 2	Štandardne	0.00 Hz
	Rozsah nastavenia	0.00Hz – maximálna frekvencia	
P8.26	Bod prepínania frekvencie medzi časom spomalenia 1 a časom spomalenia 2	Štandardne	0.00 Hz
	Rozsah nastavenia	0.00Hz – maximálna frekvencia	

Táto funkcia je povolená, keď menič zvolí čas zrýchlenia / spomalenia, ktorý nie je povolený pomocou prepnutia svorky X. Používa sa na výber rozdielnych skupín časov zrýchlenia / spomalenia založených skôr na rozmedzí prevádzkového kmitočtu ako na svorke X počas chodu meniča.

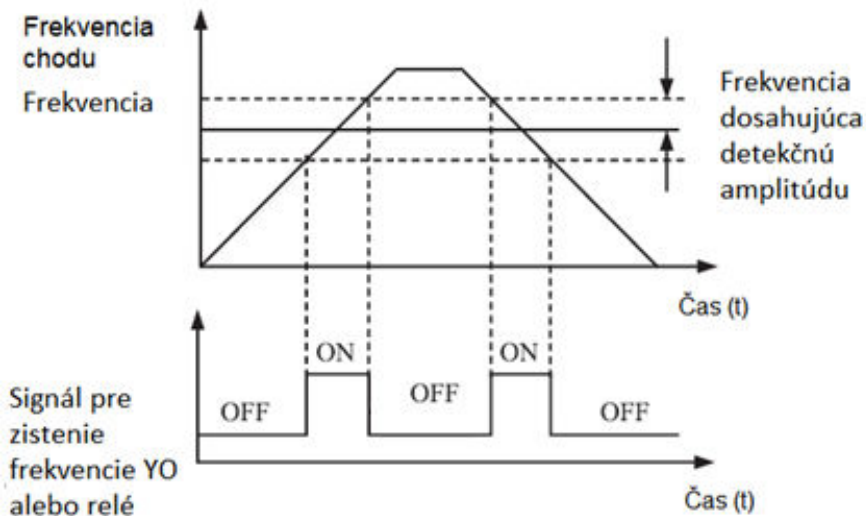


Počas zrýchlenia, ak je frekvencia chodu menšia ako hodnota P8.25, zvolí sa doba zrýchlenia 2. Ak je frekvencia chodu väčšia ako hodnota P8.25, zvolí sa doba zrýchlenia 1. Počas spomalenia, ak je frekvencia chodu väčšia ako hodnota P8.26, zvolí sa doba spomalenia 1. Ak je frekvencia chodu menšia ako hodnota P8.26, zvolí sa doba spomalenia 2.

P8.30	Frekvencia dosahujúca hodnotu detekcie 1	Štandardne	50 Hz
	Rozsah nastavenia	0.00Hz – maximálna frekvencia	
P8.31	Frekvencia dosahujúca hodnotu amplitúdy 1	Štandardne	0.0 %
	Rozsah nastavenia	0.0% - 100.0% (maximálna frekvencia)	
P8.32	Frekvencia dosahujúca hodnotu detekcie 2	Štandardne	50 Hz
	Rozsah nastavenia	0.00Hz – maximálna frekvencia	
P8.33	Frekvencia dosahujúca hodnotu amplitúdy 2	Štandardne	0.0 %
	Rozsah nastavenia	0.0% - 100.0% (maximálna frekvencia)	

Ak výstupná frekvencia meniča v kladnej a zápornej amplitúde frekvencie dosahuje detekčnú hodnotu, príslušné výstupy M01sú zapnuté (ON), (P5.01 = 26/27).

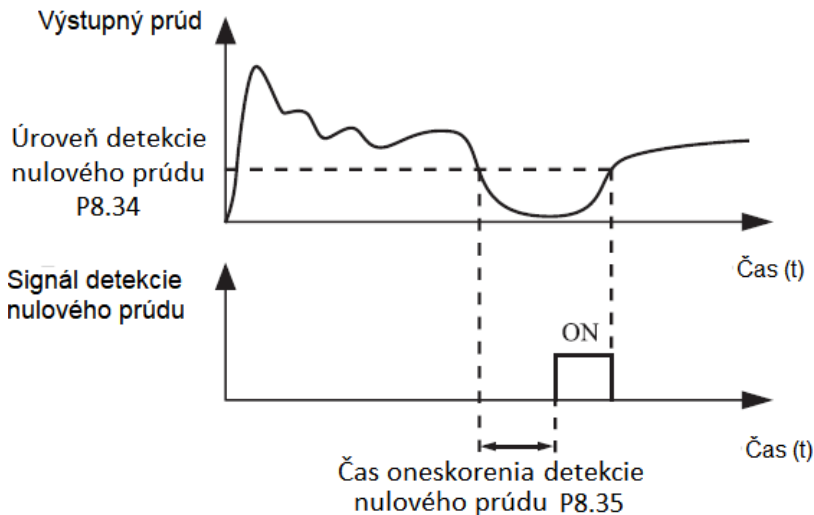
Menič V900 poskytuje dve skupiny s akoukoľvek frekvenciou dosahujúcou detekčné parametre, vrátane hodnoty detekcie frekvencie a amplitúdy detekcie, ako je znázornené na nasledujúcom obrázku.



Obrázok 4-18: Detekcia akejkoľvek frekvencie

P8.34	Úroveň detekcie nulového prúdu	Štandardne	5%
	Rozsah nastavenia	0.0% - 300.0% (menovitého prúdu motora)	
P8.35	Čas oneskorenia detekcie nulového prúdu	Štandardne	0.10s
	Rozsah nastavenia	0.00 s – 600.00 s	

Ak je výstupný prúd meniča rovnaký alebo nižší ako je úroveň detekcie nulového prúdu a trvanie prekročí čas oneskorenia detekcie nulového prúdu, príslušná svorka M01 sa zapne (ON). Zisťovanie nulového prúdu je znázornené na nasledujúcom obrázku.



Obrázok 4-19: Detekcia nulového prúdu

P8.54	Korekčný koeficient výstupného výkonu	Štandardne	100
	Rozsah nastavenia	0.0 - 200	

Môže upraviť výstupný výkon zmenou parametra P8.54 (výstupný výkon je možné zobrazit cez parameter DO.05)

P9.01	Zvýšenie ochrany motora proti preťaženiu	Štandardne	100
	Rozsah nastavenia	0.20 – 10.00	

Keď prúd motora dosiahne 150 % menovitého prúdu motora a nepretržite beží 1 minútu, spustí sa alarm preťaženia.

Keď prúd motora dosiahne 115 % menovitého prúdu motora a nepretržite beží 80 minút, spustí sa alarm preťaženia.

Napríklad: menovitý prúd motora 100A

Nech P9.01 je nastavené na 1.00. Ak prúd motora dosiahne 125 % zo 100A (125A) a motor nepretržite beží 40 minút, menič spustí alarm preťaženia motora.

Nech P9.01 je nastavené na 1.20. Ak prúd motora dosiahne 125 % zo 100A (125A) a motor nepretržite beží $40 \cdot 1.2 = 48$ minút, menič spustí alarm preťaženia motora.

P9.07	Skrat voči zemi po zapnutí	Štandardne	1
	Rozsah nastavenia	0	Zakázané
		1	Povolené

Používa sa na nastavenie, či sa má pri zapnutí meniča skontrolovať, či nie je motor skratovaný voči zemi. Ak je táto funkcia zapnutá, na svorkách U, V, W, meniča bude po zapnutí privedené výstupe napätie až po určitom čase kontroly.

P9.14	Prvý typ poruchy	0 - 99
P9.15	Druhý typ poruchy	
P9.16	Tretí (posledný) typ poruchy	

Používa sa na zaznamenávanie typov posledných troch porúch meniča. Číslica 0 znamená žiadna porucha. Prípadné príčiny a riešenie každej poruchy nájdete v kapitole 5.

PA.01	Digitálne nastavenie PID	Štandardne	50.0 %
	Rozsah nastavenia	0.0 – 100.0 %	

PA.00 sa používa na výber kanálu nastavenia PID. Nastavenie PID je relatívna hodnota a pohybuje sa od 0.0% do 100.0%. PID spätná väzba je tiež relatívna hodnota. Účelom ovládania PID je rovnaké nastavenie PID a spätnej väzby PID.

PA.02	Nastavenia zdroja spätnej väzby PID		Štandardne	0
	Rozsah nastavenia	0	FIV	
		1	FIC	
		2	Rezervované	
		3	FIV až FIC	
		4	IMPULZNÉ nastavenie (S3)	
		5	Komunikačné nastavenie	
		6	FIV + FIC	
		7	MAX (FIV , FIC)	
8	MIN (FIV , FIC)			

Tento parameter slúži na výber kanálu spätňoväzobného signálu PID.

PID spätná väzba je relatívna hodnota a pohybuje sa od 0.0% do 100.0%.

PA.07	Derivačná konštanta Td1	Štandardne	0.000s
	Rozsah nastavenia	0.0 – 10.000	

Určuje intenzitu regulácie PID regulátora. Čím je čas derivovania dlhší, tým väčšia je intenzita regulácie. Derivačný čas je čas, v ktorom zmena spätnej väzby dosiahne 100.0% a potom amplitúda nastavenia dosiahne maximálnu frekvenciu.

PA.10	PID diferenčný limit	Štandardne	0.10 %
	Rozsah nastavenia	0.0 – 100.0 %	

Používa sa na nastavenie diferenčného výstupného rozsahu PID. Pri ovládaní PID môže diferenčná operácia ľahko spôsobiť osciláciu systému. Diferenčná regulácia PID je teda obmedzená na malý rozsah. PA.10 sa používa na nastavenie rozsahu diferenčného výstupu PID.

PA.13	Doba filtra výstupu PID	Štandardne	0.00 s
	Rozsah nastavenia	0.00 – 60.0 s	

PA.13 sa používa na filtrovanie výstupnej frekvencie PID, čo pomáha potlačiť náhlu zmenu výstupnej frekvencie meniča, ale spomaľuje reakciu systému s uzavretou slučkou.

PC.51	Referenčný zdroj 0	Štandardne	0
	Rozsah nastavenia	0	Nastavené z PC.00
		1	FIV
		2	FIC
		3	Rezervované
		4	IMPULSNÉ nastavenie
		5	PID
		6	Nastavte podľa prednastavenej frekvencie (P0.10), modifikovanej pomocou svorky UP / DOWN

Určuje parametre nastavenie kanálu 0. Môžete vykonať pohodlné prepínanie medzi nastavením kanálov. Keď sa ako zdroj frekvencie používa viacnásobná inštrukcia alebo jednoduché PLC, prepnutie medzi dvoma frekvenčnými zdrojmi sa dá ľahko realizovať.

C5.00	Horná hranica prepínania frekvencie PWM	Štandardne	12.00 Hz
	Rozsah nastavenia	0.0 Hz – 15 Hz	

Tento parameter sa používa iba pre V/F riadenie.

Používa sa na určenie režimu modulácie vln pri riadení V/F asynchrónneho motora. Ak je frekvencia nižšia ako hodnota tohto parametra, priebeh vlny je 7-segmentová kontinuálna modulácia. Ak je frekvencia vyššia ako hodnota tohto parametra, priebeh vlny je 5-segmentová prerušovaná modulácia.

7-segmentová kontinuálna modulácia spôsobuje viac strát, ale menšie prúdové zvlnenie. 5-segmentová prerušovaná modulácia spôsobuje menšiu stratu, ale väčšie zvlnenie prúdu. To môže viesť k nestabilite motora pri vysokej frekvencii. Tento parameter bežne nemeňte. Pri nestabilite V/F riadenia pozri parameter P4.11. Pri strate AC pohonu a náraste teploty pozri parameter P0.17.

C5.01	Režim modulácie PWM		Štandardne	0
	Rozsah nastavenia	0	Asynchrónna modulácia	
		1	Synchronná modulácia	

Regulácia V/F je účinná, ak sa používa asynchrónna modulácia a keď je výstupná frekvencia vysoká (nad 100HZ), čo vedie ku kvalite výstupného napätia.

C5.02	Spôsob kompenzácie		Štandardne	1
	Rozsah nastavenia	0	Žiadna kompenzácia	
		1	Režim kompenzácie 1	
		2	Režim kompenzácie 2	

Vo všeobecnosti sa nemusí upravovať.

C5.03	Náhodný rozmer PWM		Štandardne	0
	Rozsah nastavenia	0	Zakázané	
		1 - 10	Náhodná hĺbka nosnej frekvencie PWM PWMPWM	

Tento parameter znižuje hlučnosť motora, redukuje elektromagnetické rušenie.

C5.04	Otvorené obmedzenie prúdu		Štandardne	1
	Rozsah nastavenia	0	Zatvorené	
		1	Otvorené	

Parameter môže obmedziť vznik poruchy kvôli nadprúdu, zabezpečuje normálny chod meniča. Otvorenie obmedzenia prúdu po dlhšiu dobu môže spôsobiť prehriatie meniča, indikácia poruchy CBC. CBC predstavuje poruchu rýchleho obmedzenia prúdu a nutnosť zastaviť menič.

C5.06	Nastavenie podpätia		Štandardne	100 %
	Rozsah nastavenia	60 % - 140 %		

Používa sa na nastavenie chyby napätia LU pre nedostatočné napätia meniča. Rôzne úrovne napätia meniča 100% zodpovedajú rôznym napätiam, jednofázovým 230V alebo trojfázovým 230V: trojfázové 380V:350; trojfázové 690V: 650V.

Príloha 1 PID riadenie

1. Hlavné funkčné parametre PID riadenia

Špeciálna funkcia	Popis funkcie	Zobrazený kód
Nastavenie tlaku a zobrazenie	<p>1) Na digitálnom displeji sa súčasne zobrazí „Nastavenie tlaku, Spätný tlak“, jednotka je bar a na zobrazenie je možné prepnúť iný obsah.</p> <p>2) Režim tlaku je možné nastaviť pomocou tlačidiel hore a dole (UP/DOWN).</p> <p>Pozrite si parameter PA.00. PA.00 = 0.; cieľová hodnota PA.01</p>	
Funkcia spánku PID	<p>1) Keď tlak narastie, frekvencia chodu je nižšia ako frekvencia spánku PA.29 a trvanie je dlhšie ako čas spánku PA.30, frekvencia klesne na 0 a prejde do režimu spánku so zobrazením „SLP“ .</p> <p>2) Frekvencia chodu je vyššia ako frekvencia spánku PA.29 a keď je frekvencia v stabilnej prevádzke, menič to dokáže inteligentne rozpoznať a prejsť do režimu spánku. Súvisiace parametre PA.45-PA.48.</p> <p>3) Frekvencia je vyššia ako PA.49, bez vyhodnotenia režimu spánku.</p>	SLP
Funkcia prebudenia alebo funkcia detekcie úniku PID	V režime spánku, keď tlak klesne na nastavený tlak PA31, menič sa prebudí a PID začne pracovať.	
Protimrazová funkcia	Keď je funkcia spánku a ochrany proti zamrznutiu účinná, trvanie je dlhšie ako PA.42, pričom čas PA.43 beží s frekvenciou PA.44.	
Detekcia prerušenia vodiča snímača tlaku	Keď sa preruší vodič tlakového snímača, menič ohlásí poruchu a zobrazí "PidE", pozri parametre PA26, PA27.	PidE
Signalizácia vysokého tlaku vody	Ak je tlak vyšší ako nastavený v PA.32, bude signalizovaná porucha vysokého tlaku a nasleduje vypnutie. Kód chyby (doba oneskorenia PA.35, potom chyba automatického resetu po návrate tlaku do normálu)	HP

Špeciálna funkcia	Popis funkcie	Zobrazený kód
Signalizácia nízkeho tlaku vody	Ak je tlak nižší ako nastavený v PA.33 a trvanie poklesu je dlhšie ako PA.36, bude signalizovaná porucha nízkeho tlaku a nasleduje vypnutie. Chybový kód je "LP". (Chyba automatického resetovania PA.35)	LP
Signalizácia nedostatku vody	"Frekvencia detekcie A" = 2 Hz pod maximálnou frekvenciou = P.10-2 Hz Ak je prevádzková frekvencia meniča väčšia ako "detekčná frekvencia A" a trvanie je dlhšie ako nastavené v PA.37 a zároveň tlak je menší ako PA.34, bude signalizovaný nedostatok vody a nasleduje vypnutie. Kód poruchy je "LL".	LL
Funkcia automatického resetovania pri poruche nedostatku vody	Keď dôjde k poruche nedostatku vody, menič poruchu automaticky resetuje a spustí sa. Časový interval automatického resetovania sa vzťahuje na PA.39 a PA.40.	

Popis parametrov vektorového riadenia PID

1. Riadiace parametre PID

Skupina PA – Funkcia PID				
Kód funkcie	Názov parametra	Rozsah nastavenia	Štandardne nastavené	Vlastnosť
PA.00	Nastavenia zdroja PID	0: Nastavenie PA.01	0	☆
PA.01	Nastavenie tlaku 0.00-50.00bar	0.00bar – PA.04bar	2.50bar	☆
PA.02	Nastavenia zdroja spätnej väzby PID	1:FIC 5:Komunikačné nastavenie	1	☆
PA.03	Smer pôsobenia PID	0: Akcia dopredu 1: Akcia dozadu (reverz)	0	☆
PA.04	Rozsah tlaku 0.00-50.00bar	0 - 650.00bar	10.00bar	☆ 0.0-50bar
PA.05	Lineárna konštanta Kp1	0.0 - 100.0	80.0	☆
PA.06	Integračná konštanta Ti1	0.01 s - 10.00s	2.00s	☆
PA.07	Derivačná konštanta Td1	0.000 - 10.000s	0.000s	☆

PA.08	Frekvencia odpojenia PID pri reverznom otáčaní	0.0 – max. frekvencia	0.00Hz	☆
PA.09	Limit odchýlky PID	0.0% - 100.0%	0.1%	☆
PA.10	PID diferenčný limit	0.00% - 100.00%	0.10%	☆
PA. 11	Nastavenie času zmeny PID	0.00 - 650.00s	0.00s	☆
PA.12	Doba filtrovania PID spätnej väzby	0.00 - 60.00s	0.00s	☆
PA.13	Doba filtrovania výstupu PID	0.00 - 60.00s	0.00s	☆
PA. 14	Rezervované			☆
PA.15	Lineárna konštanta Kp2	0.0 - 100.0	100.0	☆
PA.16	Integračná doba Ti2	0.01 s - 10.00s	0.50s	☆
PA.17	Derivačná doba Td2	0.000s - 10.000s	0.000s	☆
PA.18	Podmienka prepínania parametrov PID	0: Žiadne prepínanie 1: Prepínanie cez svorku X 2: Automatické prepínanie na základe odchýlky	2	☆
PA.19	Odchýlka prepínania PID parametrov 1	0.0% - PA.20	5.0%	☆
PA.20	Odchýlka prepínania PID parametrov 2	PA.19 - 100.0%	10.0%	☆
PA.21	Počiatočná hodnota PID	0.0% - 100.0%	0.0%	☆
PA.22	Počiatočná hodnota oneskorenia PID	0.00-650.00s	0.00s	☆
PA.23	Maximálna odchýlka medzi dvoma výstupmi v smere dopredu	0.00% - 100.00%	2.00%	☆
PA.24	Maximálna odchýlka medzi dvoma výstupmi v smere dozadu	0.00% - 100.00%	2.00%	☆

PA.25	Vlastnosti PID integrovania	Jednotky: Oddelené integrovanie 0: Zakázané 1: Povolené Desiatky: Zastavenie integrovania, keď výstup dosiahne požadovaný limit 0: Pokračovanie v integrovaní 1: Zastavenie integrovania	00	☆
PA.26	Detekcia straty spätnej väzby PID regulátora	0.00V: nedeteguje sa strata spätnej väzby Platné nastavenie je 1.00V	0.00V	☆
PA.27	Detekčný čas pri strate spätnej väzby PID regulátora	0.0s - 20.0s	1.0s	☆
PA.28	Správanie sa PID pri strate spätnej väzby	0: Žiadna akcia PID 1: PID zastaví prevádzku	0	☆
PA.29	Frekvencia spánku	0.00Hz – maximálna frekvencia	25.00Hz	☆

2. Signalizácie poruchy

Názov chyby	Zobrazenie na displeji	Kód chyby
Nadprúd počas zrýchlenia	OC1	2
Nadprúd počas spomalenia	OC2	3
Nadprúd počas konštantnej rýchlosti	OC3	4
Prepätie počas zrýchlenia	OU1	5
Prepätie počas spomalenia	OU2	6
Prepätie počas konštantnej rýchlosti	OU3	7
Preťaženie vyrovnávacieho odporu (nepretržité vstupné napätie)	POF	8
Nedostatočné napätie	LU	9
Preťaženie meniča	OL2	10
Preťaženie motora	OL1	11
Prehriatie modulu	OH	14
Chyba externého zariadenia	EF	15
Komunikačná chyba	CE	16
Signalizácia nízkeho tlaku vody	LP	24
Signalizácia vysokého tlaku vody	LH	27

Signalizácia nedostatku vody	LL	28
Chyba dosiahnutia akumulovanej doby chodu	END1	26
Chyba dosiahnutia akumulovanej doby chodu pod napätím	END2	29
Strata spätnej väzby PID počas chodu	PidE	31

Zaznamenaná informácia	Zobrazenie na displeji	
Menič v režime spánku	SLP	

Príloha 2

Riešenie problémov

1. Signalizácia poruchy a protipatrenia

Frekvenčný menič V900 má množstvo varovných správ a ochranných funkcií. Keď dôjde k poruche, ochranná funkcia sa spustí, menič prestane pracovať, kontakty relé poruchy meniča sa aktivujú a na paneli displeja meniča sa zobrazí chybový kód. Pred vyhľadáním servisu môžete vykonať samokontrolu podľa rád v tejto časti, analyzovať príčinu poruchy a nájsť riešenie. Ak je príčina uvedená v bodkovanom rámečku, vyhľadajte servis, kontaktujte predajcu alebo kontaktujte nás priamo.

OUOC vo varovnej správe je hardvérový nadprúdový alebo prepäťový alarm. Vo väčšine prípadov porucha hardvérového prepätia spôsobuje alarm OUOC.

Názov chyby	Displej	Možná príčina	Riešenie
Ochrana meniča	OC	1: Výstupný obvod je uzemnený alebo skratovaný. 2: Pripojovací kábel motora je príliš dlhý. 3: Modul sa prehrieva. 4: Vnútorne spojenia sa uvoľnili. 5: Hlavná riadiaca doska je chybná. 6: Doska pohonu je chybná. 7: Modul meniča je chybný	1: Odstráňte vonkajšie príčiny skratu 2: Inštalujte tlmivku alebo výstupný filter. 3: Skontrolujte vzduchový filter a chladiaci ventilátor. 4: Všetky káble zapojte správne. 5,6,7: Vyhľadajte technickú podporu.

Názov chyby	Displej	Možná príčina	Riešenie
Nadprúd počas zrýchlenia	OC1	1: Výstupný obvod je uzemnený alebo skratovaný. 2: Automatické ladenie motora sa nevykonáva. 3: Čas zrýchlenia je príliš krátky. 4: Ručne zadovaný nárast krútiaceho momentu alebo krivka V/F nie je vhodná. 5: Napätie je príliš nízke. 6: Štart sa vykonáva na rotujúcom motore. 7: Počas zrýchlenia sa pridá náhle zaťaženie. 8: Model AC meniča má príliš malú výkonovú triedu.	1: Odstráňte vonkajšie závady. 2: Vykonajte automatické ladenie motora. 3: Zvýšte čas zrýchlenia. 4: Upravte ručne zadané zvýšenie krútiaceho momentu alebo krivku V/F. 5: Nastavte napätie na normálny rozsah. 6: Zvoľte reštartovanie sledovania rýchlosti otáčania alebo spustite motor po jeho zastavení. 7: Odstráňte pridané zaťaženie. 8: Vyberte menič vyššej výkonovej triedy.
Nadprúd počas zrýchlenia	OC2	1: Výstupný obvod je uzemnený alebo skratovaný. 2: Automatické ladenie motora sa nevykonáva. 3: Doba spomalenia je príliš krátka. 4: Napätie je príliš nízke. 5: Počas spomalenia sa pridá náhle zaťaženie. 6: Brzdiaca jednotka a brzdový odpor nie sú nainštalované.	1: Odstráňte vonkajšie závady. 2: Vykonajte automatické ladenie motora. 3: Zvýšte čas spomalenia. 4: Nastavte napätie na normálny rozsah. 5: Odstráňte dodatočné zaťaženie. 6: Namontujte brzdovú jednotku a brzdový odpor.
Nadprúd pri konštantnej rýchlosti	OC3	1: Výstupný obvod je uzemnený alebo skratovaný. 2: Automatické ladenie motora sa nevykonáva. 3: Napätie je príliš nízke. 4: Počas prevádzky sa pridá náhle zaťaženie. 5: Model AC meniča má príliš malú výkonovú triedu.	1: Odstráňte vonkajšie závady. 2: Vykonajte automatické ladenie motora. 3: Nastavte napätie na normálny rozsah. 4: Odstráňte pridané zaťaženie. 5: Vyberte menič vyššej výkonovej triedy.

Názov chyby	Displej	Možná príčina	Riešenie
Prepätie počas zrýchlenia	OU1	1: Vstupné napätie je príliš vysoké. 2: Vonkajšia sila poháňa motor počas zrýchlenia. 3: Čas zrýchlenia je príliš krátky. 4: Brzdíaca jednotka a brzdný odpor nie sú nainštalované.	1: Nastavte napätie na normálny rozsah. 2: Zrušte vonkajšiu silu alebo nainštalujte brzdný odpor. 3: Zvýšte čas zrýchlenia. 4: Namontujte brzdovú jednotku a brzdný odpor.
Prepätie počas spomalenia	OU2	1: Vstupné napätie je príliš vysoké. 2: Vonkajšia sila poháňa motor počas spomalenia. 3: Doba spomalenia je príliš krátka. 4: Brzdíaca jednotka a brzdný odpor nie sú inštalované	1: Nastavte napätie na normálny rozsah. 2: Zrušte vonkajšiu silu alebo nainštalujte brzdný odpor. 4: Namontujte brzdovú jednotku a brzdný odpor.
Prepätie pri konštantnej rýchlosti	OU3	1: Vstupné napätie je príliš vysoké. 2: Vonkajšia sila poháňa motor počas spomalenia.	1: Nastavte napätie na normálny rozsah. 2: Zrušte vonkajšiu silu alebo nainštalujte brzdný odpor.
Chyba napájania	POF	Vstupné napätie nie je v rámci prípustného rozsahu.	Nastavte vstupné napätie v povolenom rozsahu.
Nedostatočné napätie	LU	1: Na zdroji napájania sa vyskytujú náhle výpadky 2: Vstupné napätie meniča nie je v rámci prípustného rozsahu. 3: Napätie zbernice je neobvyklé. 4: Mostík usmerňovača a vyrovnávací poškodené 5: Doska pohonu je chybná 6: Hlavná doska ovládacieho panelu je chybná	1: Vynulujte chybu. 2: Nastavte napätie na povolený rozsah. 3, 4, 5, 6: Vyhľadajte technickú podporu.

Názov chyby	Displej	Možná príčina	Riešenie
Preťaženie meniča	OL2	1: Zaťaženie je príliš veľké alebo na motore je pripojený iný motor. 2: Model meniča má príliš malú výkonovú triedu.	1: Znížte zaťaženie a skontrolujte motor a mechanický stav. 2: Vyberte menič vyššej výkonovej triedy.
Preťaženie motora	OL1	1: Parameter P9.01 je nesprávne nastavený. 2: Zaťaženie je príliš veľké alebo na motore je pripojený iný motor. 3: Model meniča má príliš malú výkonovú triedu.	1: Nastavte správne P9.01. 2: Znížte zaťaženie a skontrolujte motor a mechanický stav. 3: Vyberte menič vyššej výkonovej triedy.
Strata vstupnej fázy	LI	1: Spojenie meniča s motorom je vadné 2: Trojfázový výstup meniča je pri chode motora nevyvážený 3: Doska pohonu je chybná 4: Hlavná doska ovládacieho panelu je chybná	1: Odstráňte vonkajšie závady. 2, 3, 4: Vyhľadajte technickú podporu.
Strata výstupnej fázy (rezervované)	Lo	1: Kábel spájajúci menič a motor je chybný. 2: Trojfázový výstup striedavého meniča je nevyvážený, keď motor beží. 3: Doska v meniči je chybná. 4: Menič je chybný.	1: Odstráňte vonkajšie závady. 2: Skontrolujte, či je trojfázové vinutie motora v poriadku. 3,4: Vyhľadajte technickú podporu.
Prehriatie meniča	OH	1: Teplota okolia je príliš vysoká. 2: Vzduchový filter je zablokovaný. 3: Ventilátor je poškodený. 4: Tepelne citlivý rezistor modulu je poškodený. 5: Modul meniča je poškodený.	1: Znížte okolitú teplotu. 2: Vyčistite vzduchový filter. 3: Vymeňte poškodený ventilátor. 4: Vymeňte poškodený tepelne citlivý rezistor. 5: Vymeňte menič
Chyba externého zariadenia	EF	1: Signál externej poruchy je zadaný cez vstup X. 2: Signál externej poruchy sa zadáva prostredníctvom virtuálneho I/O rozhrania.	Resetujte operáciu.

Názov chyby	Displej	Možná príčina	Riešenie
Komunikačná chyba	CE	1: Hostiteľský počítač je v neobvyklom stave. 2: Komunikačný kábel je chybný. 3: P028 je nesprávne nastavený. 4: Komunikačné parametre v skupine PD sú nesprávne nastavené.	1: Skontrolujte hostiteľský počítač. 2: Skontrolujte komunikačný kábel. 3: Nastavte P028 správne. 4: Správne nastavte komunikačné parametre.
Porucha stýkača	rAy	1: Doska pohonu a zdroj napájania sú chybné. 2: Stýkač je chybný.	1: Vymeňte poškodenú dosku pohonu alebo dosku napájacieho zdroja. 2: Vymeňte chybný stýkač.
Chyba detekcie prúdu	IE	1: Hallova sonda je chybná. 2: Doska pohonu je chybná.	1: Vymeňte chybnú Hallovu sondu. 2: Vymeňte poškodenú dosku pohonu.
Chyba automatického ladenia	TE	1: Parametre motora nie sú nastavené podľa typového štítka. 2: Skončil čas automatického ladenia motora.	1: Správne nastavte parametre motora podľa typového štítka. 2: Skontrolujte kábel, ktorý spája menič a motor.
Chyba enkodéra	PG	1: Nesprávny typ enkodéra 2: Kábel enkodéra je chybný 3: Enkodér je poškodený 4: PG karta je chybná	1: Správne nastavte enkodér podľa danej situácie 2: 1: Odstráňte vonkajšie závady. 3: Vymeňte poškodený enkodér 4: Vymeňte poškodenú PG kartu
Chyba zápisu/čítania EPROM	EEP	Obvod EEPROM je poškodený.	Vymeňte hlavnú riadiacu dosku.
Hardvérová chyba meniča	OUOC	1: Prítomné prepätie. 2: Prítomný nadprúd.	1: Odstráňte prepätie. 2: Odstráňte nadprúd.
Skrat na zem	GND	Motor je skratovaný na zem.	Vymeňte kábel alebo motor.
Dosiahol sa celkový čas prevádzky	END1	Celkový čas spustenia dosiahol nastavenú hodnotu.	Vymažte záznam pomocou funkcie inicializácie parametrov.

Názov chyby	Displej	Možná príčina	Riešenie
Dosiahol sa celkový čas pod napätím	END2	Celkový čas zapnutia dosiahol nastavenú hodnotu.	Vymažte záznam pomocou funkcie inicializácie parametrov.
Nulové zaťaženie	LOAD	Prevádzkový prúd meniča je nižší ako P9.64.	Skontrolujte, či je zaťaženie odpojené alebo či sú nastavenia P9.64 a P9.65 správne.
Strata spätnej PID väzby počas chodu	PIDE	PID spätná väzba je menšia ako nastavenie PA.26.	Skontrolujte signál spätnej väzby PID alebo nastavte PA.26 na správnu hodnotu.
Porucha limitu impulzného prúdu	CBC	1: Zaťaženie je príliš veľké alebo na motore je zablokovaný rotor. 2: Model meniča má príliš malú výkonovú triedu.	1: Znížte zaťaženie a skontrolujte motor a jeho mechanický stav. 2: Vyberte menič vyššej výkonovej triedy.
Príliš veľká odchýlka rýchlosti	ESP	1: Parametre rotačného snímača sú nesprávne nastavené. 2: Automatické ladenie motora nie je vykonané. 3: Parametre príliš veľkej odchýlky rýchlosti P9.69 a P9.70 sú nastavené.	1: Správne nastavte parametre snímača. 2: Vykonajte automatické ladenie motora. 3: Nastavte P9.69 a P9.70 správne na základe aktuálnej situácie.
Príliš veľká rýchlosť motora	osp	1: Parametre rotačného snímača sú nastavené nesprávne. 2: Automatické ladenie motora nie je vykonané. 3: Parametre detekcie prekročenia rýchlosti motora P9.69 a P9.70 sú nesprávne nastavené.	1: Správne nastavte parametre snímača. 2: Vykonajte automatické ladenie motora. 3: Správne nastavte parametre detekcie prekročenia rýchlosti motora na základe aktuálnej situácie.
Chyba počiatkovej polohy	ini	Parametre motora nie sú nastavené podľa aktuálnej situácie	Skontrolujte správne nastavenie parametrov motora a či nastavený nominálny prúd nie je príliš nízky

2. Bežné poruchy a ich riešenie

Počas používania meniča sa môžete stretnúť s nasledujúcimi chybami. Pre jednoduchú analýzu porúch si pozrite nasledujúcu tabuľku.

Tabuľka 6-1 Riešenie problémov s bežnými poruchami meniča

SN	Chyba	Možná príčina	Riešenie
1	Pri zapnutí napájania sa na displeji nezobrazuje žiadny údaj.	1: Menič nie je napájaný, alebo napájacie napätie je príliš nízke. 2: Napájanie spínača na doske pohonu meniča je poškodené. 3: Doska usmerňovača je poškodená. 4: Ovládacia doska alebo ovládací panel je poškodený. 5: Kábel spájajúci riadiacu dosku, ovládací panel a dosku pohonu je poškodený	1: Skontrolujte napájanie. 2: Skontrolujte napätie zbernice. 3: Vyhľadajte technickú podporu.
2	Keď je napájanie zapnuté, zobrazí sa "9000".	1: Kábel medzi doskou pohonu a riadiacou doskou má zlý kontakt. 2: Komponenty riadiacej dosky sú poškodené. 3: Motor alebo kábel motora sú skratované proti zemi. 4: Hallova sonda je poškodená. 5: Dodávaný príkon meniča je príliš nízky.	Vyhľadajte technickú podporu.
3	Keď je napájanie zapnuté, zobrazí sa "GND".	1: Motor alebo výstupný kábel motora je skratovaný k zemi. 2: Menič môže byť poškodený.	1: Zmerajte izoláciu motora a výstupného kábla. 2: Odstráňte príčinu skratu
4	Displej meniča je pri zapnutí napájania normálny. Ale po spustení sa zobrazí "9000" a ihneď sa zastaví.	1: Chladiaci ventilátor je poškodený alebo dochádza k zablokovaniu jeho rotora. 2: Vonkajšia výstupná svorkovnica je skratovaná.	1: Vymeňte poškodený ventilátor. 2: Odstráňte vonkajšie závady.

SN	Chyba	Možná príčina	Riešenie
5	OH chyba (prehrievanie modulu) sa vyskytuje často.	<p>1: Nastavenie nosnej frekvencie je príliš vysoké.</p> <p>2: Chladiaci ventilátor je poškodený alebo vzduchový filter je zanesený.</p> <p>3: Komponenty vo vnútri meniča sú poškodené (termočlánky alebo iné).</p>	<p>1: Znížte nosnú frekvenciu (P017).</p> <p>2: Vymeňte ventilátor a vyčistite vzduchový filter.</p> <p>3: Vyhľadajte technickú podporu.</p>
6	Po striedavom napájaní motora sa motor neotáča.	<p>1: Skontrolujte motor a káble motora.</p> <p>2: Parametre frekvenčného meniča sú nesprávne nastavené (parametre motora).</p> <p>3: Kábel medzi doskou pohonu a riadiacou doskou môže mať zlý kontakt.</p>	<p>1: Skontrolujte, či je kábel medzi meničom a motorom v poriadku.</p> <p>2: Vymeňte motor alebo odstráňte mechanické závady.</p> <p>3: Skontrolujte a znovu nastavte parametre motora.</p>
7	Svorky S sú neaktívne.	<p>1: Parametre sú nastavené nesprávne.</p> <p>2: Externý signál je chybný.</p> <p>3: Prepojka medzi OP a +24 V sa rozpojila.</p>	<p>1: Skontrolujte a resetujte parametre v skupine P5.</p> <p>2: Znova pripojte externé signálne káble.</p> <p>3: Opätovne skontrolujte prepojku cez OP a +24 V.</p>
8	Rýchlosť motora v CLVC režime je vždy nízka	<p>1: Enkodér je poškodený</p> <p>2: Kábel enkodéra je zapojený nesprávne alebo má vadný kontakt</p> <p>3: PG karta je poškodená</p>	<p>1: Vymeňte enkodér a skontrolujte káble</p> <p>2: Vymeňte PG kartu</p>

SN	Chyba	Možná príčina	Riešenie
9	Menič často hlási nadprúd a prepätie.	1: Parametre motora sú nesprávne nastavené. 2: Čas zrýchlenia / spomalenia je nesprávne nastavený. 3: Zaťaženie kolíše.	1: Opätovne nastavte parametre motora alebo automatické ladenie motora. 2: Nastavte správny čas zrýchlenia / spomalenia.
10	Keď je napájanie alebo menič zapnutý, indikuje sa RAY	Stýkač DC obvodu nie je vybudený.	1: Skontrolujte, či nie je kábel stýkača uvoľnený. 2: Skontrolujte, či nie je stýkač chybný. 3: Skontrolujte, či nie je 24V napájanie cievky stýkača poškodené.

Príloha 3

Komunikačný protokol

Séria meničov V900 poskytuje komunikačné rozhranie RS485 a podporuje komunikačný protokol MODBUS. Užívateľ sa môže pripojiť počítačom alebo centrálnym riadeným PLC, cez komunikačný protokol môže nastavovať menič, zasielať príkazy, modifikovať alebo čítať parametre funkcií, čítať stav meniča, informácie o poruchách atď.

1. Obsah protokolu

Sériový komunikačný protokol definuje sériový komunikačný prenos informačného obsahu a jeho formát.

A to vrátane: výzvy od riadiaceho počítača; širokého formátu dát; metódy kódovania. Obsah dát zahŕňa: potvrdenia akcie, vrátenia údajov a kontroly chýb atď. Ak došlo k chybe pri prijímaní informácií zo stroja alebo nie je možné splniť požiadavky hostiteľa, odošle hostiteľovi informáciu o spätnej väzbe.

2. Aplikované metódy

Režim s RS485 so zbernicou prístupnou z hlavnej riadiacej siete cez PC / PLC

3. Štruktúra zbernice

(1) Hardvérové rozhranie RS485

(2) Režim asynchrónneho sériového prenosu, poloduplexný režim prenosu. Súčasne môže len hostiteľ posielať údaje a druhá strana môže dáta len prijímať. Údaje v procese sériovej asynchrónnej komunikácie, forma správy, rámec na odosielanie.

(3) Topologická štruktúra vychádza z jedného systému hostiteľského zariadenia. Adresy sú nastavené v rozmedzí 1 – 247 je adresa vysielača. V danej sieti musí byť každá adresa zariadenia jedinečná.

4. Popis protokolu

Séria meničov V900 majú asynchrónny sériový port pre MODBUS komunikačný protokol na princípe master-slave. Sieť má iba jedno zariadenie (hostiteľ), ktoré môže vyslať "dotaz / príkaz". Iné zariadenie (stroj) môže poskytnúť iba odpovedať na otázku hlavného zariadenia (dopyt/príkaz) a vykonať príslušnú akciu alebo odpovedať. Hostiteľ v tomto zmysle je počítač (PC), priemyselné riadiace zariadenie alebo programovateľný logický automat (PLC), atď; strojom sa rozumie menič V900. Hostiteľ môže komunikovať s jediným zariadením samostatné, môže tiež komunikovať so všetkými v rámci vysielať informácií.

5. Štruktúra komunikačných údajov

Štruktúra komunikačnej dátovej zbernice meničov série V900 v komunikačnom formáte protokolu MODBUS je nasledovná: v režime RTU sa správy posielajú v rámcoch, ktoré začínajú a končia medzerou v dĺžke 3.5 znaku. Vysielacie zariadenie je prvá doménová adresa.

Vysielané znaky sú v hexadecimálnej sústave a používajú čísla 0 – 9 a písmena A až F. Po prijatí správy, každé zariadenie deteguje adresu a zisťuje, či správa patri jemu. Po prijatí posledného znaku nasleduje medzera v dĺžke 3.5 znaku. Nová správa sa začína po tejto pauze.

Celý rámec správy musí byť vysielaný ako nepretržitý tok. Ak časový rámec na dokončenie prenosu je viac ako 1.5 znaku pred medzerou, prijímajúce zariadenie obnoví neúplnú správu a predpokladá, že ďalší bajt je nová správa. Rovnako, ak nová správa má menej ako 3,5 znakov, prijímajúce zariadenie predpokladá, že je pokračovaním predchádzajúcej správy. Výsledkom bude chyba, pretože pole kontrolného súčtu CRC nemôže byť správny.

Rámec RTU má formát:

Začiatok správy	3.5 znaku
Adresa adresáta	adresa 1 -247
Kód požadovanej funkcie CMD	03: čítanie jedného 16 bitového registra; 06: zápis jedného 16 bitového registra
Údajová časť DATA (N-1)	Informačný obsah: Adresa parametra funkčného kódu, kód funkcie, číslo parametrov, hodnoty parametrov funkčných kódov atď.
Údajová časť DATA (N-2)	
.....	
Údajová časť DATA 0	
Kontrolný súčet CRC CHK, vyšší bajt	Kontrolný súčet CRC CHK
Kontrolný súčet CRC CHK, nižší bajt	
Koniec správy	3.5 znaku

CMD (príkaz) a DATA (popis dátového slova) príkazový kód: 03H, čítať N slov (môžete si prečítať najviac 12 slov). Napríklad z adresy stroja 01 z adresy F105 nepretržite čítajte dve po sebe idúce hodnoty.

Príkaz zariadenia **master** (host):

ADR	01H
CMD	03H
horný bajt adresy	F1H
dolný bajt adresy	05H
horný bajt registra	00H
dolný bajt registra	02H
Kontrolný súčet CRC CHK, vyšší bajt	Čaká na výpočet CRC CHK hodnoty
Kontrolný súčet CRC CHK, nižší bajt	

Odpoveď z podriadeného zariadenia (**slave**)

Nastavenie PD.05 na 0:

ADR	01H
CMD	03H
horný bajt	00H
dolný bajt	04H
horný bajt F002H	00H
dolný bajt F002H	00H
Dátový horný bajt F003H	00H
Dátový dolný bajt F003H	01H
Kontrolný súčet CRC CHK, nižší bajt	Čaká na výpočet CRC CHK hodnoty
Kontrolný súčet CRC CHK, vyšší bajt	

Nastavenie PD.05 na 1:

ADR	01H
CMD	03H
Počet bajtov	04H
Horný bajt F002H	00H
Dolný bajt F002H	00H
Dátový horný bajt F003H	00H
Dátový dolný bajt F003H	01H
Kontrolný súčet CRC CHK, nižší bajt	Čaká na výpočet CRC CHK hodnoty
Kontrolný súčet CRC CHK, vyšší bajt	

Príkazový kód: 06H zapíše slovo. Napríklad zapíšete 000 (BB8H) do **slave** zariadenia. Adresa F00AH meniča 05H.

Príkaz zariadenia **master**:

ADR	05H
CMD	06H
Horný bajt adresy údajov	F0H
Dolný bajt adresy údajov	0AH
Dátový horný bajt	0BH
Dátový dolný bajt	B8H
Kontrolný súčet CRC CHK, nižší bajt	Čaká na výpočet CRC CHK hodnoty
Kontrolný súčet CRC CHK, vyšší bajt	

Odpoveď z podriadeného zariadenia (**slave**)

ADR	02H
CMD	06H
Horný bajt adresy údajov	F0H
Dolný bajt adresy údajov	0AH
Dátový horný bajt	13H
Dátový dolný bajt	88H
Kontrolný súčet CRC CHK, nižší bajt	Čaká na výpočet CRC CHK hodnoty
Kontrolný súčet CRC CHK, vyšší bajt	

Kontrola CRC: RTU používa CRC kontrolu. Správa obsahuje pole detekcie chýb založené na metóde CRC. CRC oblasť testuje celý obsah správy. CRC pozostáva z dvoch bajtov, resp. 16 bitov. Hodnotu vypočítava vysielacie zariadenie a pridáva ju do správy. Prijímacie zariadenie ju vypočíta tiež a porovnáva s CRC hodnotou v prijatej správe. Ak CRC hodnoty nie sú zhodné, v prenose sa vyskytla chyba.

Hodnota CRC je uložená v 0xFFFF. Iba 8-bitové dáta v každom znaku CRC sú významné. Počiatkový bit, koncový bit a paritné bity sú neplatné.

Kontrola CRC sa vykonáva od adresy po dátový obsah a pravidlo fungovania je nasledovné:

Zapíše sa 16-bitové slovo do dočasnej pamäte (dočasné ukladanie CRC) = FFFFH. Vypočíta sa XOR s prvým 8-bitovým bajtom príkazu správy s nižším bajtom 16-bitového CRC registra, pričom výsledok sa vloží do registra CRC. Ak LSB registra CRC je 0, posunie sa register CRC o jeden bit doprava s doplnením MSB nulou, potom sa znovu zisťuje hodnota LSB.

Ak LSB registra CRC je 1, posunie sa register CRC o jeden bit doprava a doplnení MSB nulou, vypočíta sa XOR registra CRC s polynomiálnou hodnotou A001H, potom sa znovu zisťuje

hodnota LSB. Tento postup sa opakuje kým sa nevykoná 8 posuvov. Tento postup sa opakuje pre ďalší 8-bitový bajt príkazovej správy. Pokračuje sa až kým nebudú spracované všetky bajty. Konečný obsah registra CRC je hodnota CRC. Pri prenose CRC v správe, horné a dolné bajty hodnoty CRC sa musia vymeniť, t. j. nižší bajt bude vysielaný ako prvý.

Príklad programu pre výpočet CRC napísaný v jazyku C:

```
unsigned int crc_cal_value(unsigned char *data_value, unsigned char data_length)
{
    int i;
    unsigned int crc_value=0xffff;
    while(data_length--)
    {
        crc_value ^= *data_value++;
        for(i=0;i<8;i++)
        {
            if(crc_value&0x0001) crc_value=(crc_value»1) ^ 0xa001;
            else
                crc_value=crc_value»1;
        }
    }
    Return(crc_value);
}
```

Definovanie adresy komunikačných parametrov.

Táto časť predstavuje obsah komunikácie, ktorý sa používa na riadenie chodu meniča, zistenie stavu meniča a nastavenie súvisiacich parametrov. Čítanie a zapisovanie parametrov kódu funkcie (niektorý kód funkcie, ktorý sa nedá zmeniť, je len pre výrobcov alebo monitorovanie) pravidiel pre adresy parametrov kódov funkcií: vyšší bajt F0-FF (P skupina), A0-AF (C skupina), 70-7F (D skupina), nižší bajt: 00-FF.

Napr. P3.12, adresa je vyjadrená ako F30C; PF skupina: parametre sa nemenia; skupina D: len pre čítanie, parametre sa nedajú meniť.

Ak niektoré parametre meniča sú v prevádzke, nemeňte ich. Niektoré parametre meniča nemožno zmeniť v ľubovoľnom stave. Ak zmeníte parametre kódu funkcie, venujte pozornosť aj rozsahu parametrov, mernej jednotke parametra a súvisiacim pokynom.

Okrem toho, pretože do pamäte EEPROM sa často zapisuje, môže sa skrátiť jej životnosť, takže ak niektoré funkčné kódy v režime komunikácie nemusia byť uložené, stačí zmeniť hodnotu pamäte RAM. Ak je použitá skupina parametrov P, príslušná funkcia môže byť adresovaná od F do 0. Ak je to C skupina parametrov, príslušná funkcia môže byť adresovaná od A do 4.

Zodpovedajúce kódy funkcií sú na nasledovných adresách: vyšší bajt: 00-0F (skupina P), 40-4F (skupina B), nižší bajt: 00-FF.

Napr.

Funkčný kód P3.12 nie je uložený v EEPROM, adresa je vyjadrená ako 030C. Funkčný kód C0-05 nie je uložený v EEPROM, adresa je vyjadrená ako 4005. Interpretácia adresy môže len zapísať do pamäte RAM, nemôže čítať, pri čítaní je to neplatná adresa. Pre všetky parametre môžete použiť aj príkazový kód 7H na implementáciu tejto funkcie.

6.Adresár parametrov

Parametre pre ŠTART / STOP

Adresa parametra	Popis parametra
1000	*Požadovaná frekvencia (-10000 až 10000) (desiatková sústava)
1001	Prevádzková frekvencia
1002	Napätie zbernice
1003	Výstupné napätie
1004	Výstupný prúd
1005	Výstupný výkon
1006	Výstupný krútiaci moment
1007	Rýchlosť chodu
1008	S vstupný indikátor
1009	MO1 výstupný indikátor
100A	FIV napätie
100B	FIC napätie
100C	Rezervované
100D	Vstup počítadla
100E	Vstup dĺžky
100F	Rýchlosť načítania
1010	PID nastavenie
1011	PID spätná väzba
1012	PLC kroky
1013	Impulzný vstup frekvencie, jednotka 0.01kHz
1014	Rezervované
1015	Ostávajúca doba chodu
1016	FIV napätie pred korekciou
1017	FIC napätie pred korekciou
1018	Rezervované
1019	Lineárna rýchlosť
101A	Aktuálna doba pod napätím
101B	Aktuálna doba chodu
101C	Impulzný vstup frekvencie, jednotka 1 Hz
101D	Nastavenie komunikácie
101E	Rezervované
101F	Zobrazenie hlavnej frekvencie X
1020	Zobrazenie pomocnej frekvencie Y

***Upozornenie pre 1000H:**

Hodnota požadovanej frekvencie je relatívna percentuálna hodnota, 10000 zodpovedá 100,00%. Rozmer údajov frekvencie sa udáva v percentách maximálnej frekvencie (P0.12); P2.10.

Riadiace príkazy meniča (len zápis):

Adresa príkazového slova	Funkcia príkazu
2000	0001: Chod vpred
	0002: Chod vzad
	0003: Normálne otáčanie
	0004: Reverzný pohyb
	0005: Voľný prestoj
	0006: Spomaľovanie
	0007: Reset chyby

Čítanie stavu meniča (len na čítanie):

Adresa príkazu	Funkcia príkazu
3000	0001: Chod vpred
	0002: Chod vzad
	0003: Spomalenie

Parametre zamknutia hesla (ak sa vráti 8888H, znamená to, že sa vykonala kontrola hesla):

Adresa hesla	Obsah vstupného hesla
1F00	*****
Adresa príkazu	Obsah príkazu
2001	BIT 0:(rezervované) BIT1 (prednastavený) BIT2: RA-RB-RC riadený výstup BIT3: Rezervované BIT4:MO1 Riadený výstup

Ovládanie FOV analógového výstupu (len zápis):

Adresa príkazu	Obsah príkazu
2002	0-7FFF zodpovedá 0% - 100%

Ovládanie analógového výstupu: (rezervované):

Adresa príkazu	Obsah príkazu
2003	0-7FFF zodpovedá 0% - 100%

Ovládanie impulzného výstupu (PULSE), (len zápis):

Adresa príkazu	Obsah príkazu
2004	0-7FFF zodpovedá 0% - 100%

Popis poruchy meniča:

Adresa poruchy meniča	Informácie o poruche meniča
8000	0000: bez poruchy 0001: rezervované 0002: nadprúd pri zrýchlení 0003: nadprúd pri spomalení 0004: nadprúd pri konštantnej rýchlosti 0005: prepätie pri zrýchlení 0006: prepätie pri spomalení 0007: prepätie pri konštantnej rýchlosti 0008: chyba preťaženia brzdiaceho odporu 0009: nízke napätie 000A: preťažený menič 000B: preťažený motor 000C: rezervované 000D: výstupná fáza 000E: prehriaty menič 000F: externá chyba 0010: chyba komunikácie
Adresa poruchy meniča	Informácie o poruche meniča
8000	0011: chyba stýkača DC 0012: chyba detekcie prúdu 0013: chyba automatického ladenia 0014: chyba karty PG/Enkodéru 0015: chyba parametrov, zápis a čítanie 0016: hardvérová chyba meniča 0017: skrat motora na zem 0018: rezervované 0019: rezervované 001A: dosiahnutý čas chodu 001B: Užívateľom definovaná chyba 1 001C: Užívateľom definovaná chyba 2 001D: dosiahnutý čas pod napätím 001E: nulové zaťaženie 001F: strata PID spätnej väzby počas chodu 0028: chyba obmedzenia prúdu 0029: porucha prepínania motora počas chodu 002A: príliš veľká odchýlka rýchlosti 002B: príliš veľká rýchlosť motora 002D: prehriaty motor 005A: chyba enkodéra 005B: nepripojený enkodér 005C: počiatočná chyba polohy 005E: chyba rýchlosti spätnej väzby

Adresy chýb komunikácie	Popis poruchy
8001	0000: bez chyby 0001: chyba hesla 0002: chyba príkazového kódu 0003: CRC chyba 0004: neplatná adresa 0005: neplatný parameter 0006: korekčný parameter je neplatný 0007: systém je uzamknutý 0008: blokovanie EPROM operácie

Parametre komunikácie skupiny PD

	Prenosová rýchlosť	Tovársky nastavená hodnota	0005
PD.00	Rozsah nastavenia	Jednotky: MODBUS prenos. rýchlosti 0:300 BPS 1:600 BPS 2:1200 BPS 3:2400 BPS 4:4800 BPS 5:9600 BPS 6:19200 BPS 7:38400 BPS 8:57600 BPS 9:115200 BPS	

Tento parameter sa používa na nastavenie prenosovej rýchlosti medzi meničom a PC. Upozorňujeme, že nastavenie prenosovej rýchlosti medzi nadriadeným a podriadeným zariadením musí byť rovnaké. V opačnom prípade, komunikácia nie je možná. Väčšia rýchlosť znamená väčší prenos údajov.

	Formát údajov	Tovársky nastavená hodnota	3
PD.01	Rozsah nastavenia	0: Bez parity, formát dát <8,N,2> 1: Párna parita, formát dát <8,E,1> 2: Nepárna parita, formát dát <8,0,1> 3: Bez parity, formát dát <8,N,1>	

Dátový formát PC a dátový formát nastavený meničom musia byť zhodné, inak sa komunikácia nemôže nadviazať.

	Adresa zariadenia	Tovársky nastavená hodnota	1
PD.02	Rozsah nastavenia	1-247, 0 je vysielacia adresa	

Keď je adresa zariadenia nastavená na hodnotu 0, a to pre adresu vysielania, vykonáva sa funkcia vysielania z PC.

Adresa zariadenia je jedinečná (s výnimkou vysielacej adresy a má zaručiť medzi strojom a meničom komunikáciu typu peer-to-peer.

PD.03	Doba odozvy	Tovársky nastavená hodnota	2 ms
	Rozsah nastavenia	0 – 20ms	

Oneskorenie odozvy: doba, počas ktorej zariadenie akceptuje odoslané dáta. Ak je oneskorenie odozvy menšie ako čas spracovania systému, oneskorenie odozvy bude v rámci času spracovania systémom; ak je napríklad oneskorenie odozvy je dlhšie ako spracovanie údajov v systéme, systém predĺži čakanie na odpoveď.

PD.04	Časový limit komunikácie	Tovársky nastavená hodnota	0
	Rozsah nastavenia	0.0 s (neplatné), 0.1 - 60.0s	

Ak je kód nastavený na 0.0 s, parameter je neplatný.

Ak je funkčný kód nastavený na platné hodnoty a komunikácia a časový interval ďalšej komunikácie sú väčšie ako komunikačný časový limit, systém oznámi chybu zlyhania komunikácie (CE). Zvyčajne je nastavená hodnota neplatná. Ak je v parametri nastavený čas, môžete sledovať stav komunikácie.

PD.05	Voľba komunikačného protokolu	Tovársky nastavená hodnota	1
	Rozsah nastavenia	0: neštandardný protokol MODBUS 1: štandardný protokol MODBUS	

PD.05 = 1: zvolený štandardný protokol MODBUS

PD.05 = 0: pri čítaní príkazu, vráti počet bajtov zo zariadenia podľa protokolu MODBUS, podrobne opísaného v tejto kapitole.

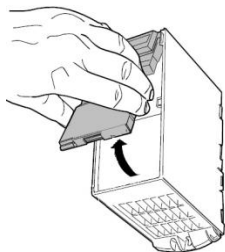
PD.06	Rozlíšenie čítania hodnoty prúdu	Tovársky nastavená hodnota	1
	Rozsah nastavenia	0: 0.01A 1: 0.10 A	

Používa sa na voľbu komunikácie pri načítaní výstupného prúdu, aktuálnej hodnoty výstupných jednotiek.

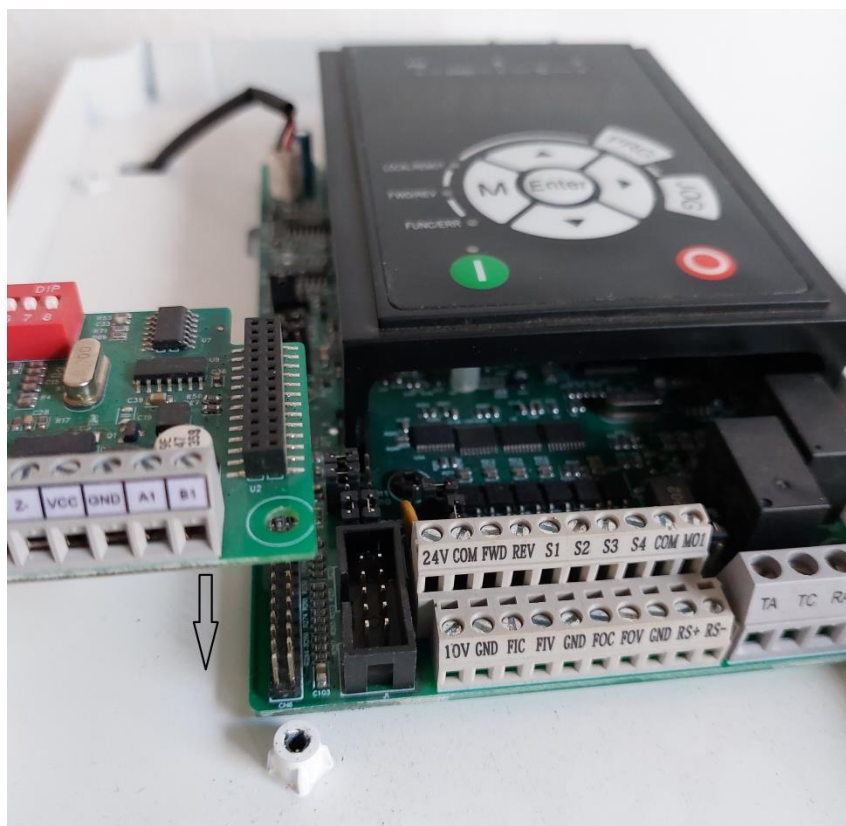
VYBO Electric si vyhradzuje právo tlačových chýb.

Príloha 4 Inštalácia PG karty, inštalácia externého panelu

1./ Otvoríme čelný kryt meniča



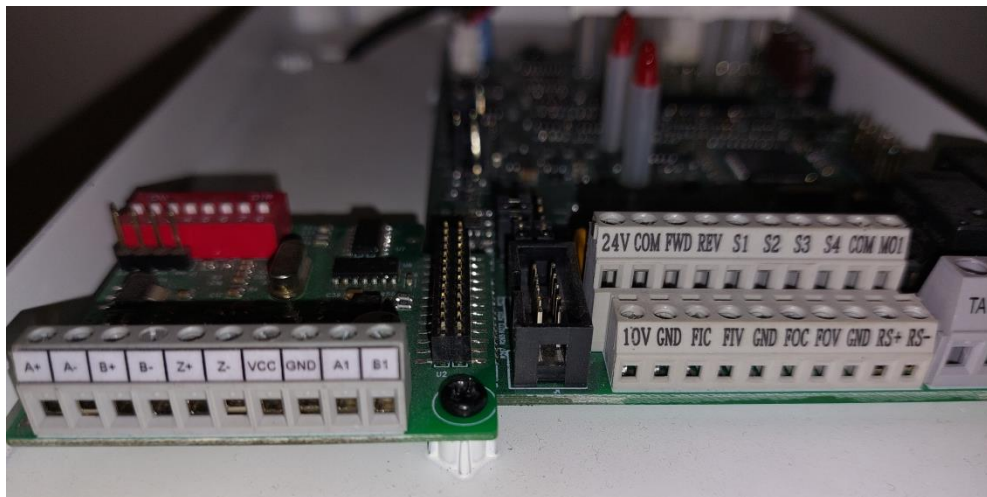
2./ Opatrne nasunieme PG kartu na 26 PIN konektor portu CN6



3./ Priskrutkuje PG kartu 2 skrutkami do držiakov meniča



4./ Správne nainštalovaná PG karta



Inštalácia externého panelu

1./ Opatrne otvoríme kryt meniča, opatrne odpojíme pôvodný displej a potom zapojíme 10 PIN predĺžovací kábel do portu na miesto panelu...





VYHLÁSENIE O ZHODE

Obchodné meno: **VYBO Electric a.s.**

Sídlo: Radlinského 18
05201 Spišská Nová Ves
Slovenská republika

IČO: 45537143

Vyhlasenie o zhode v mene výrobcu vydáva a prehlasuje na vlastnú zodpovednosť zhodu nasledujúcich výrobkov:

Meniče frekvencie V800-2S...; V800-4T...; V810-2S...; V810-4T...; V900-2S...; V900-4T...

Bezpečnostné funkcie tohto výrobku spĺňajú všetky príslušné bezpečnostné požiadavky na súčasti v súlade so smernicou ES 2006/42/ES o elektrických strojových zariadeniach.

Ďalej boli pri posudzovaní použité nasledovné smernice:

Smernice o nízkonapäťových zariadeniach 2014/35/EU

Smernice o ECM 2014/30/EU

Smernice o ekodizajne 2009/125/EC

Pri posudzovaní zhody boli použité aj harmonizované technické normy:

EN 61800-5-1:2007+A1:2017

EN 61800-5-1:2007+A11:2021

EN 61800-3:2004+A1:2012

Spišská Nová Ves, 04.11.2022

.....
Ing. Babeta Výbošťoková
podpredseda predstavenstva

Toto prehlásenie nie je zárukou vlastností výrobkov v zmysle zodpovednosti za škody nimi spôsobené. Bezpečnostné pokyny a spôsoby vhodného použitia uvedené v dokumentácii k výrobku musia byť dodržané.

